

**TECHN. DATEN (TECHNICAL DATA):**

NENNDRUCK (NOMINAL PRESSURE)  $P_N$  ..... 70 MPa (700bar)  
 GEWICHT (WEIGHT) ..... 18,3 kg (INCL. AKKU)  
 BETRIEBSSPANNUNG (OPERATING VOLTAGE) . 28 V DC

**Klasse (CLASS):**

DIN 14751/4 ..... K30H-E-I  
 EN 13204 (IN ANLEHNUNG/ ACCORDING TO) CK37/360-H-18  
 NFPA 1936 ..... A6/B8/C6/D8/E7

**STEUERUNG (SAFETY FEATURES)**

SICHERHEITSSCHALTUNG ENTSPRECHEND EN 13204  
 (WHEN CONTROL KNOBS IN NEUTRAL POSITION,  
 MOTOR DOES NOT RUN)

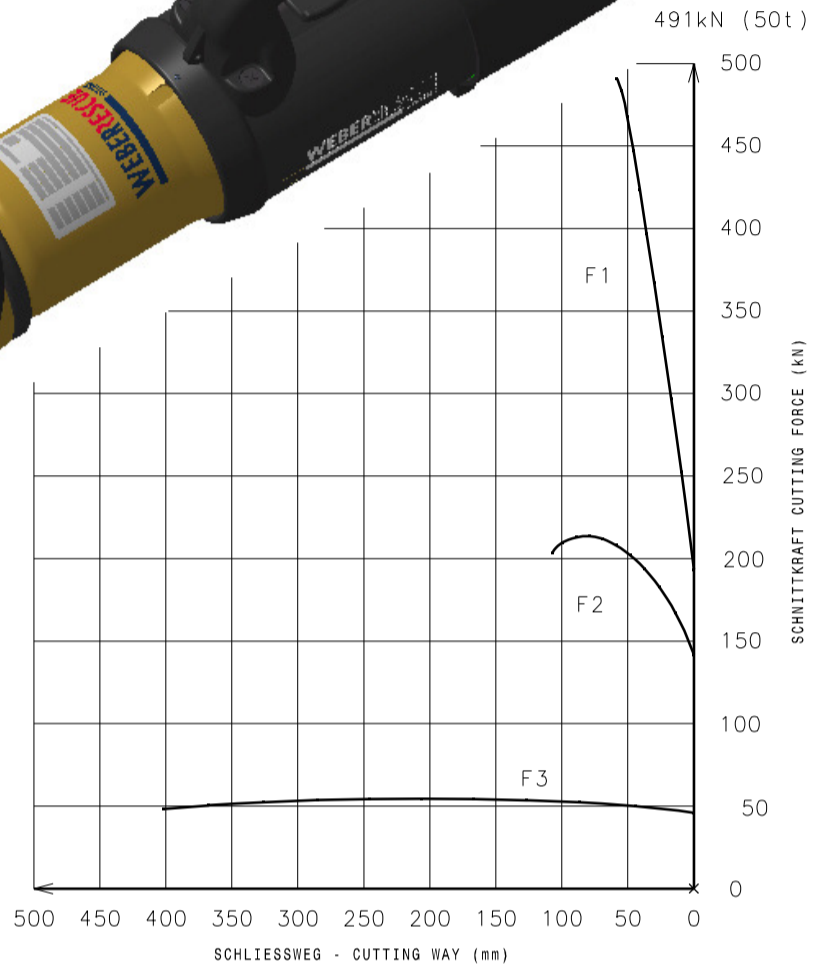
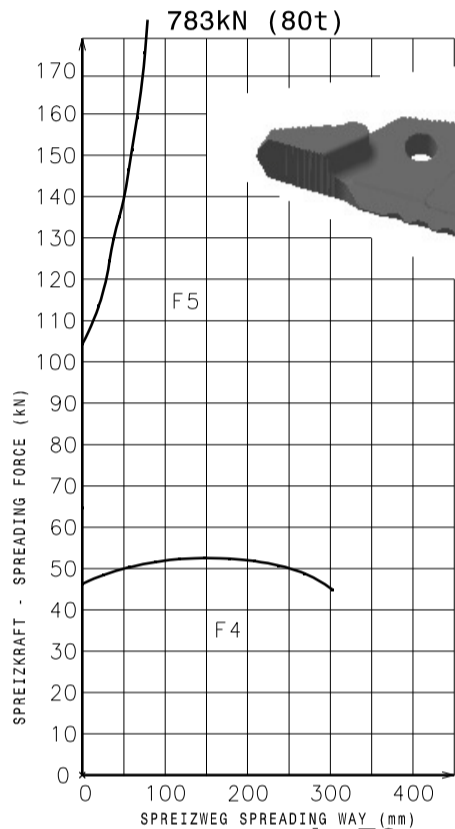
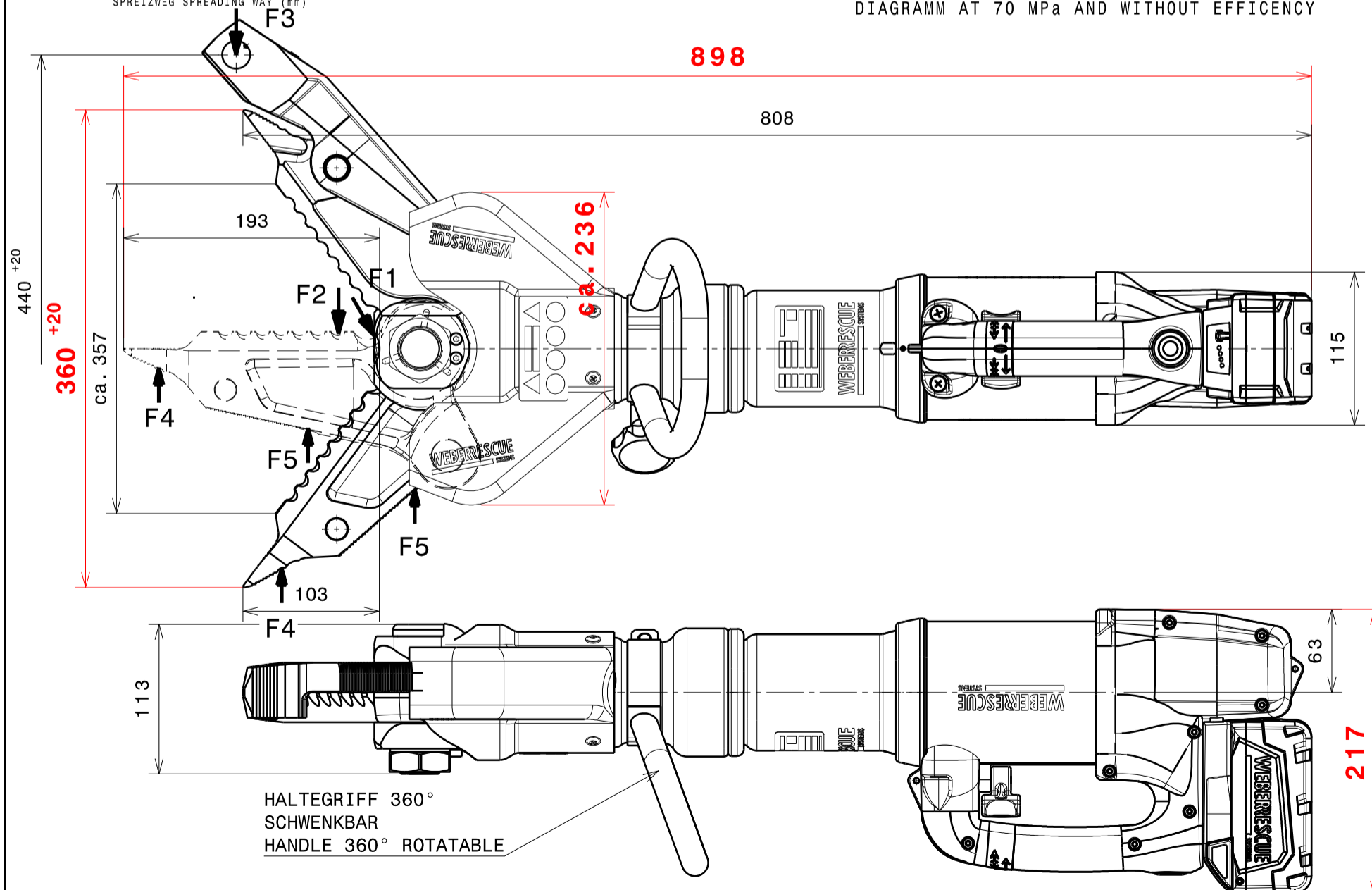


DIAGRAMM BEI 70 MPa u. OHNE WIRKUNGSGRAD  
 DIAGRAMM AT 70 MPa AND WITHOUT EFFICIENCY



GEPR. JSC  
CHECK.

GEZ. KST  
DRAW.

DAT. 29.11.12  
DAT.

KST

25.02.14  
MOD. - DATE

GEÄND.  
MODIF.

AEND. - DATUM  
MOD. - DATE

130863

AEND. - NR.  
MOD. - NO.

REVISION  
REVISION

FREIMASSTOLERANZEN (GENERAL TOLERANCES)	LAENGENMASS (LENGHT)mm	...50	50...250	250...1000	1000...	WINKELMASS (ANGLE)	...180°
	TOLERANZ (TOLERANCE)mm	±1,5	± 2,0	± 3,0	± 5,0	TOLERANZ (TOLERANCE)	±10°