

المصنع السعودي لأجهزة الإطفاء
SAUDI FACTORY FOR FIRE EQUIPMENT



صندوق يحتوي على طفاية حريق Fire Extinguisher Cabinet

www.SFFECO.com

DECADES
of
EXCELLENCE

تصميم الصندوق

صندوق لطفاية مع بطانية حريق مقاس ٤×٤ قدم، مقاسات أخرى متوفرة تمتاز هذه الصناديق بجودتها وحسن منظرها الخارجي، تستخدم في العمائر السكنية، المدارس، المستشفيات، الفنادق وعموماً في جميع المجالات

الكابينة ودرج الأبواب مصنعة من صاج الحديد مقاس ٢,١ملم دون أي أطراف مدببة ويوجد عدة تصاميم لدرج الأبواب حسب مواصفات المهندس المعماري وأيضاً درج الأبواب متوفرة بالألمونيوم المدهون

مقاومة الصدأ؛ الكابينة والدرج معالج ومدهون بطريقة الدهان الإلكتروني مقاومة للصدأ

اللوحات الإرشادية: كل صندوق مزود باللوحات الإرشادية الخاصة باللغتين العربية والإنجليزية مطبوع طباعة حريرية

متوفر أيضاً عند الطلب درج الأبواب والغريم مصنعة من الألمونيوم أو الاستانلس ستيل أو النحاس الألوان المتوفرة: أحمر، أبيض، رصاصي، ألوان أخرى متوفرة عند الطلب حسب مواصفات المهندس المعماري

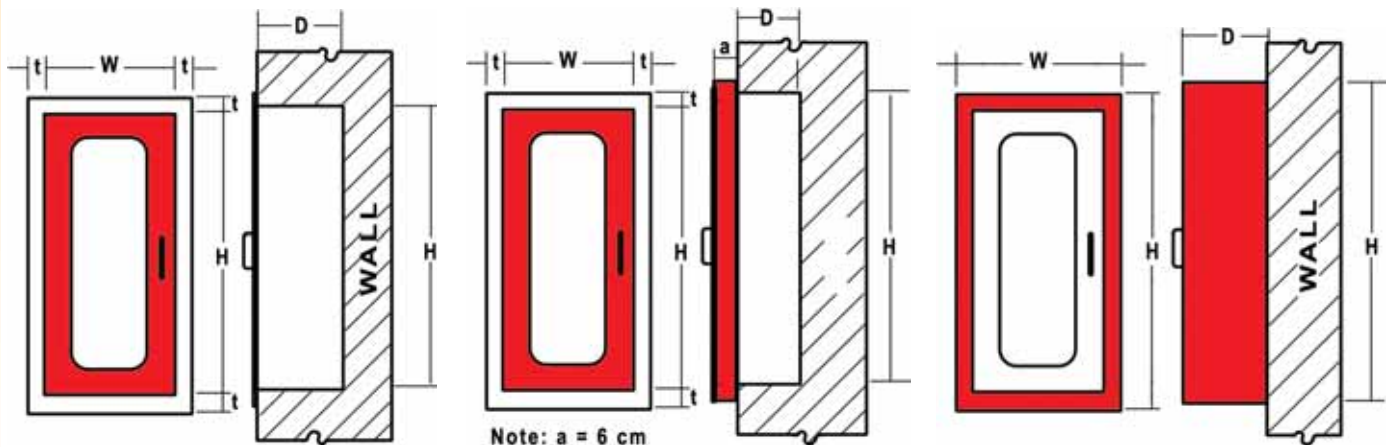
Cabinet Design:

- Cabinet and door leaves are made of mild /stainless steel sheet with all around folded edges. There are different design for door leaves to suit the architectural engineering.
- Cabinets are fitted with continuous piano hinges. Stainless steel hinges are available upon request.
- Corrosion protection: Cabinets and Door leaves are painted with electrostatic powder paint oven baked to give protection against rust and to give smooth finish.
- Instruction sign in Arabic and English are silkscreen printed on the cabinet.
- Colors available: Red RAL 301 & Off white. Other colors are available upon request.
- Frame and Door leaves are available in Aluminum or Stainless Steel.

Recessed Type

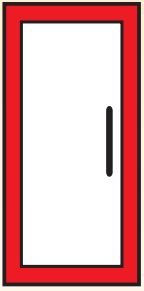
Semi-Recessed Type

Surface Type

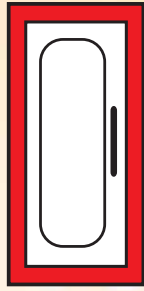


Model No.	Wall Mounting	Size of Cabinet "cm"			Wall opening size for Recessed and Semi-Recessed Cabinet "cm"			t "cm"	For use with SFFECO Extinguishers (Maximum Size)
		H	W	D	H'	W'	D'		
SF 102	Recessed	45	22	15	47	24	16	4	5 Lbs/3 Kg Dry Powder
SF 104	Recessed	60	28	18	62	30	19	4	10 Lbs/6 Kg Dry Powder
SF 106	Recessed	70	30	22	72	32	23	4	10 Kg/12 Kg Dry Powder or 10 Ltr Water/Foam or 5 Lbs CO2
SF 108	Recessed	110	32	25	112	34	26	4	10 Lbs/6 Kg CO2
SF 202	Recessed	80	28	18	82	30	19	4	10 Lbs/6 Kg Dry Powder or 6 Ltr Foam with Blanket 4x4
SF 204	Recessed	90	30	22	92	32	23	4	10 Kg/12 Kg Dry Powder or 10 Ltr Water or Foam. 5 Lbs CO2 with Blanket 4x4
SF 112	Semi-Recessed	60	28	18	62	30	13	4	10 Lbs/6 Kg Dry Powder
SF 114	Semi-Recessed	70	30	22	72	32	17	4	10 Kg/12 Kg Dry Powder or 10 Ltr Water or Foam. 10 Lbs CO2
SF 116	Semi-Recessed	110	32	25	112	34	21	4	10 Lbs/6 Kg CO2
SF 210	Semi-Recessed	80	28	18	82	30	13	4	10 Lbs/6 Kg Dry Powder
SF 212	Semi-Recessed	90	30	22	92	32	17	4	10 Kg/12 Kg Dry Powder
SF 120	Surface	45	22	15	--	--	--	--	5 Lbs/3 Kg Dry Powder
SF 122	Surface	60	28	18	--	--	--	--	10 Lbs/6 Kg Dry Powder
SF 124	Surface	70	30	22	--	--	--	--	10 Kg/12 Kg Dry Powder or 10 Ltr Water or Foam. 5 lbs. CO2
SF 126	Surface	110	32	25	--	--	--	--	10 Lbs/6 Kg CO2
SF 220	Surface	80	28	18	--	--	--	--	10 Lbs/6 Kg Dry Powder or 6 Ltr Foam with Blanket 4x4
SF 222	Surface	90	30	22	--	--	--	--	10 Kg/12 Kg Dry Powder or 10Ltr Water/ Foam or 5 Lbs CO2 with Blanket 4x4

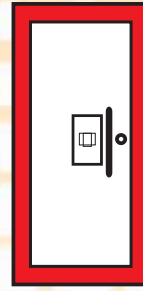
Cabinet Door Styles



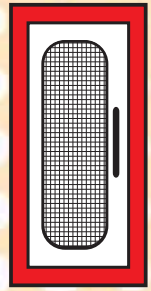
Full Metal
Model F



Full Glass
Model G



Center Break Glass
Model BG



Wired Glass
Model GW

Ordering Information

1 Select
Model Number

2 Select
Cabinet Door Style

3 Select
Type & Size of Extinguisher



www.SFFECO.com

Factory & Head Office - Riyadh

2nd Industrial Area, Al-Kharj Road, Riyadh, KSA
Wasel: 7275, Code: 14334, Addition Number: 4441
Tel : +966 11 2650070, Fax: +966 11 2652190
E-mail: riyadh@sffeco.com.sa

SFFECO GLOBAL Office

JAFZA (South), Dubai, UAE, P.O. Box 261318
Tel: +971 4 880 9890, Fax: +971 4 880 9822
E-mail: sales@sffecoglobal.com

Jeddah Branch

P.O. Box: 16769, Jeddah – 21474, KSA
Tel : +966 12 670 6009, Fax: +966 12 676 0307
E-mail: jeddah@sffeco.com.sa

Dammam Branch

P.O. Box: 7162, Dammam – 31462, KSA
Tel : +966 13 8351961, Fax: +966 13 8351968
E-mail: dammam@sffeco.com.sa

Madinah Branch

Tel : 0148660959, 0148283256
Fax: 0148660969
E-mail: madinah@sffeco.com.sa

In line with our policy of continuous product improvement; we reserve the right to modify the specifications without prior notice.



DECADES
of
EXCELLENCE