

# SCH50009

Estintore carrellato a base d'acqua / Mobile water base fire extinguisher

SCHIUMA

AR AFFF 6%

50 l

A - III B

## INFORMAZIONI GENERALI

SCH50009 è un estintore carrellato a schiuma pressurizzato, in modo permanente con azoto, con serbatoio in acciaio inox. Questo estintore viene prodotto dalla società Pii S.r.l. che opera dal 1992 con un sistema qualità certificato ISO 9001. Il raggiungimento degli standard qualitativi prefissati parte da una attenta selezione e qualifica dei fornitori e prosegue attraverso costanti e severi controlli qualità di tutti i componenti, nel rispetto di quanto previsto dalla Norma ISO 2859-1. Tutti i componenti utilizzati nella costruzione degli estintori vengono acquistati da importanti produttori italiani ed europei. L'estintore SCH50009 è approvato secondo la norma UNI EN 1866-1 e la direttiva MED 96/98/CE.

## AGENTE ESTINGUENTE

Schiuma AR AFFF. Questa schiuma è idonea ad estinguere i fuochi di classe A e B.

Legno, carta e tessuti (A). Liquidi infiammabili, oli, grassi e vernici (B). Il liquido schiumogeno AR AFFF è composto da una formulazione di tensioattivi fluorocarbonici, tensioattivi idrocarburici, inibitori della corrosione e speciali polimeri naturali idrosolubili che donano alla schiuma quella particolare caratteristica di formare oltre che un film acquoso sulla superficie degli idrocarburi, una spessa pellicola gelatinosa che si interpone tra il liquido di natura polare (alcoli, eteri, chetoni) e la schiuma, impedendo la fuoriuscita di questi vapori solitamente distruttivi per le tradizionali schiume.

Il liquido schiumogeno AR AFFF soddisfa tutte le normative nazionali ed internazionali, in particolare: UNI-9493, EN 1568-1-3-4. Inoltre può essere utilizzato in soluzione sia con acqua di mare che con acqua dolce. Il liquido schiumogeno concentrato AR AFFF non è influenzato da congelamento e scongelamento.

## CAMPO DI UTILIZZO

Grazie alla polivalenza d'uso può essere usato per la estinzione di incendi di idrocarburi, dove sfrutta le ottime capacità filmanti per ottenere un rapido controllo del fuoco, e trova la sua migliore applicazione nell'estinzione di incendi difficili di sostanze chimiche ossigenate (Alcoli, eteri, chetoni, etc.) oltre che nell'impedire il rilascio dei vapori solitamente tossici ed aggressivi. Il liquido schiumogeno AR AFFF viene principalmente usato per la protezione antincendio di: industrie petrolchimiche; industrie e depositi di prodotti chimici; terminali petrolchimici; aree portuali; navi adibite al trasporto di prodotti chimici. Non è utilizzabile su apparecchi elettrici in tensione.

## MANUTENZIONE

Per il mantenimento in perfetta efficienza dell'estintore, si raccomanda la manutenzione secondo la Norma UNI 9994:2003 la sostituzione di parti di ricambio e ricariche non originali, comporta il decadimento della approvazione dell'estintore.

**MODEL SCH50009:** stored pressure foam wheeled extinguisher. The cylinder is made of stainless steel. All Pii Srl extinguisher are manufactured in a modern automated factory near Milan. Quality standard ISO 9001 has been effective since 1992. Suppliers are carefully selected and their products must be conform to ISO 2859-1. Components are sourced only from European manufacturers. Our manufacturing process employs several robotic machines to ensure consistent quality and a fast rate of production.

Model SCH50009 is approved in accordance with EN 1866-1 and directive MED 96/98/CE.

## EXTINGUISHING AGENT

AR AFFF Foam. This extinguisher is suitable for classes A & B fires involving.

Wood, paper & fabrics (A). Flammable liquids including petrol, oil, fat & paints (B).

The all purpose AR AFFF foam concentrate is composed of fluorocarbon surfactants, hydrocarbon effective surfactants, corrosion inhibitors, and special natural soluble polymers, which confer to the foam the particular ability of forming an aqueous film on the surface of hydrocarbons, and a thick layer that interposes between polar solvents (alcohols, ethers, cetones) and the foam blanket interrupting the emission of vapours destructive for traditional foams.

This extinguisher is not suitable for use on flammable metal nor live electrical equipment.

## TYPICAL USE

The alcohol-resistant foam concentrate AR AFFF is mainly designed for use in :

- petrochemical industry
- chemical products storage areas
- petroleum plants
- fire brigades
- ports
- vessels for transport of chemical products

## MAINTENANCE & SERVICING

Protect from frost.

All extinguishers must be checked at least once a year by competent service personnel to the local stand, in Italy to conform to Standard UNI 9994:2003.

All extinguishers should be refilled if used or partial used immediately following use or partial use. Use only genuine Pii parts & refills which will ensure a long life & trouble free operation, also to comply with the manufacturers warranty conditions.



Rev. 01 - 06/2011

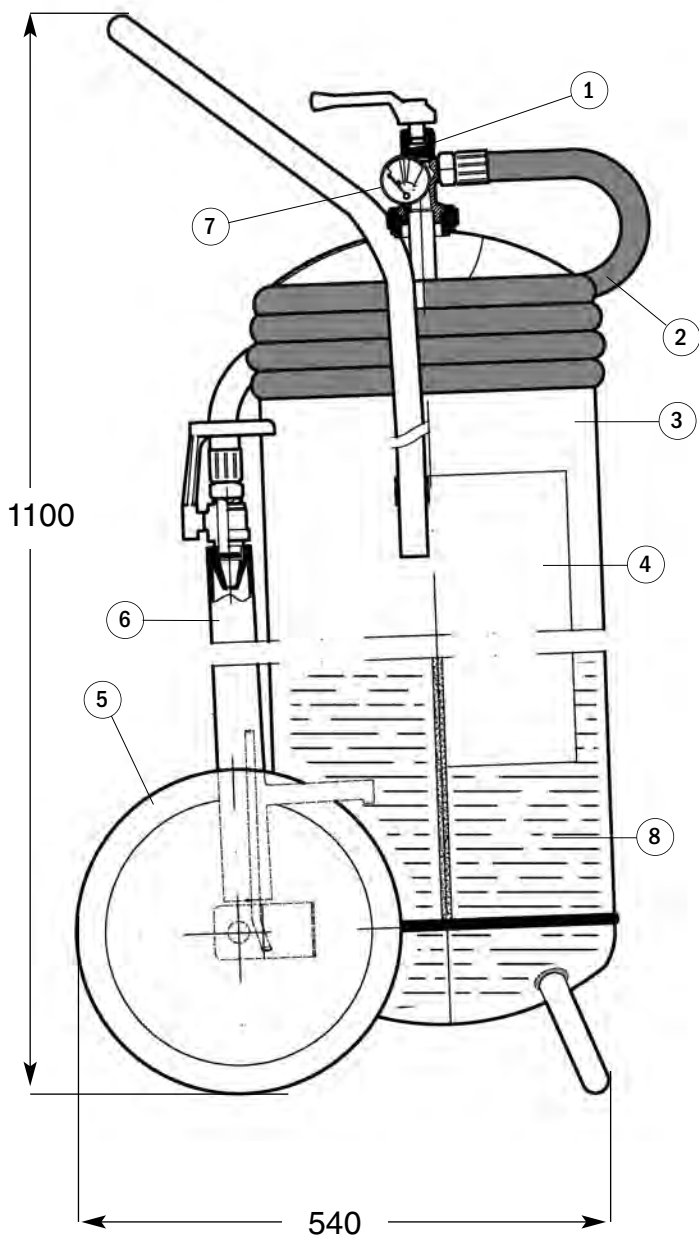


BUREAU VERITAS



1370

# CARATTERISTICHE TECNICHE / TECHNICAL DATA



denominazione commerciale <i>trade name</i>	SCH50009
omologazione <i>approval</i>	UNI EN 1868-1
n° approvazione <i>approval number</i>	PED 97/23/CE
classi di spegnimento <i>extinguishing classes</i>	A III B
carica <i>charge</i>	I 50 schiuma AR AFFF 6% I 50 foam AR AFFF 6%
pressione d'esercizio <i>working pressure</i>	1,4 MPa
valvola di sicurezza <i>safety valve</i>	2,5 MPa ± 0,2
temperatura d'utilizzo <i>temperature range</i>	+5 +60 °C
tempo di scarica <i>discharge time</i>	50 s
gittata <i>range</i>	m 11
serbatoio <i>cylinder</i>	fondi: imbutitura - corpo: calandratura e saldatura bottom: drawing - body: calendering and welding
acciaio <i>steel</i>	Acciaio inox 304 spessore 25/10 stainless steel 304 thickness 25/10
diametro serbatoio <i>diameter cylinder</i>	315 mm
pressione di collaudo <i>testing pressure</i>	23 bar
pressione di scoppio <i>bursting pressure</i>	80 bar
trattam. esterno <i>external treatment</i>	sabbiatura, verniciatura, 80µ resina poliester rosso RAL 3000 sanding, 80µ painting with red polyester resin RAL 3000
trattamento interno <i>internal treatment</i>	non previsto none
dimensioni <i>dimensions</i>	540 mm x 1100 mm
peso totale <i>total weight</i>	76,5 kg

## ACCESSORI E RICAMBI / FITTINGS AND SPARE PARTS

1 valvola <i>valve</i>	VALE2001
2 manichetta (m 5) <i>hose (m 5)</i>	MPR00100
3 serbatoio <i>cylinder</i>	SER50017
4 etichetta <i>label</i>	ETI50004
5 ruota <i>wheel</i>	RUO30000
6 mitra <i>nozzle</i>	O2MIT005
7 manometro <i>gauge</i>	MANS0101
8 schiuma AR AFFF 6% <i>foam AR AFFF 6%</i>	SCH00003

Rev. 01 - 06/2011



**PII** S.R.L.

SISTEMA  
QUALITÀ  
CERTIFICATO

VIA SITYA YOMO, 11 - 20080 PASTURAGO, (MILANO) - ITALY  
Tel. +39 02 90093734 r.a. - Fax +39 02 90092622  
www.pii.it e-mail: info@pii.it



AZIENDA  
ASSOCIATA:

