

# EPP09014

## Estintore portatile a polvere / Portable powder fire extinguisher

**POLVERE**

**MAP 40**

**9 kg**

**43A-233B-C**

### INFORMAZIONI GENERALI

EPP09014 è un estintore portatile a polvere pressurizzato, in modo permanente, con azoto, conforme alla Direttiva Attrezzature a Pressione 97/23/CE PED. Questo estintore viene prodotto nel moderno impianto automatizzato della società Pii S.r.l. che consente di ottenere elevati e costanti standards qualitativi, operando dal 1992 con un sistema qualità certificato ISO 9001. Il raggiungimento degli standards qualitativi prefissati parte da una attenta selezione e qualifica dei fornitori e prosegue attraverso costanti e severi controlli qualità di tutti i componenti, nel rispetto di quanto previsto dalla Norma ISO 2859-1. Ogni estintore prodotto viene collaudato e sottoposto ad un accurato controllo di eventuali perdite di pressione, mediante un sistema automatico a spettrometria di massa mirato ad individuare tracce, anche minime, di elio utilizzato quale tracciante in miscela con azoto (97% He, 3% N) nel gas propellente. Tutti i componenti utilizzati nella costruzione degli estintori vengono acquistati da importanti produttori italiani ed europei. L'estintore EPP09014 è approvato da Apragaz e Ministero dell'Interno secondo la norma EN 3-7 e da Apragaz in accordo alla direttiva MED.

### AGENTE ESTINGUENTE

La polvere polivalente contenuta nell'EPP09014 è idonea ad estinguere tutti i fuochi di classe A - Solidi, B - Liquidi infiammabili, C - Gas infiammabili (Norma EN 2). Il componente chimico che fornisce la caratteristica estinguente è il Fosfato Mono Ammonico (MAP); l'efficacia dell'agente estinguente è proporzionale alla percentuale di MAP presente. L'azione estinguente della polvere si basa su diversi effetti tra cui il soffocamento ed il raffreddamento. Il primo avviene quando il MAP, reagendo con gli agenti ossidanti, libera gas in grado di neutralizzare l'ossigeno (comburente) e quando la polvere, molto fine, si deposita sui materiali in combustione (combustibile) formando una barriera in grado di resistere al fuoco, evitando il fenomeno della riaccensione. Il secondo si verifica in conseguenza dell'assorbimento di calore da parte della reazione di catalisi negativa di decomposizione della polvere a contatto con le fiamme.

### CAMPO DI UTILIZZO

Questo estintore è stato progettato per essere utilizzato nel campo industriale. È utilizzabile su apparecchi elettrici in tensione.

### MANUTENZIONE

Per il mantenimento in perfetta efficienza dell'estintore, si raccomanda la manutenzione secondo la Norma UNI 9994; la sostituzione con parti di ricambio e ricariche non originali, comporta il decadimento della approvazione dell'estintore.

### MODEL EPP09014

*Stored pressure ABC powder portable extinguisher.*

*All Pii srl extinguishers are manufactured in a modern automated factory near Milan. Quality standard ISO 9001 has been effective since 1992. Suppliers are carefully selected & their products must conform to ISO 2859-1. Components are sourced only from European manufacturers. Our manufacturing process is fully automated and employs several robotic machines to ensure consistent quality and a fast rate of production. This production line utilises the very latest leak detection equipment including a mass spectrometer to ensure a leak free production. Nitrogen is used as the expellant force and includes helium as the trace element. The fire extinguisher type EPP09014 is approved by Apragaz in according to EN 3-7, and in according to MED.*

### EXTINGUISHING AGENT

ABC dry powder 40% mono ammonium sulphate. This extinguisher is suitable for classes A B & C fires involving; wood, paper & fabrics (A). Flammable liquids including petrol, oil, fat & paints (B). Flammable gas (C). This extinguisher is not suitable for use on flammable metal.

### TYPICAL USE

Factories, offices, workshops. This extinguisher is suitable for use on live electrical equipment.

### MAINTENANCE & SERVICING

All extinguishers must be checked at least once a year by competent service personnel to the local stand, in Italy to conform to Standard UNI 9994:2003.

All extinguishers should be refilled if used or partial used immediately following use or partial use.

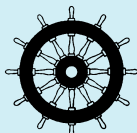
Use only genuine Pii parts & refills which will ensure a long life & trouble free operation, also to comply the manufacturers warranty conditions.



Rev. 01 - 07/2011



BUREAU  
VERITAS



0029



1370

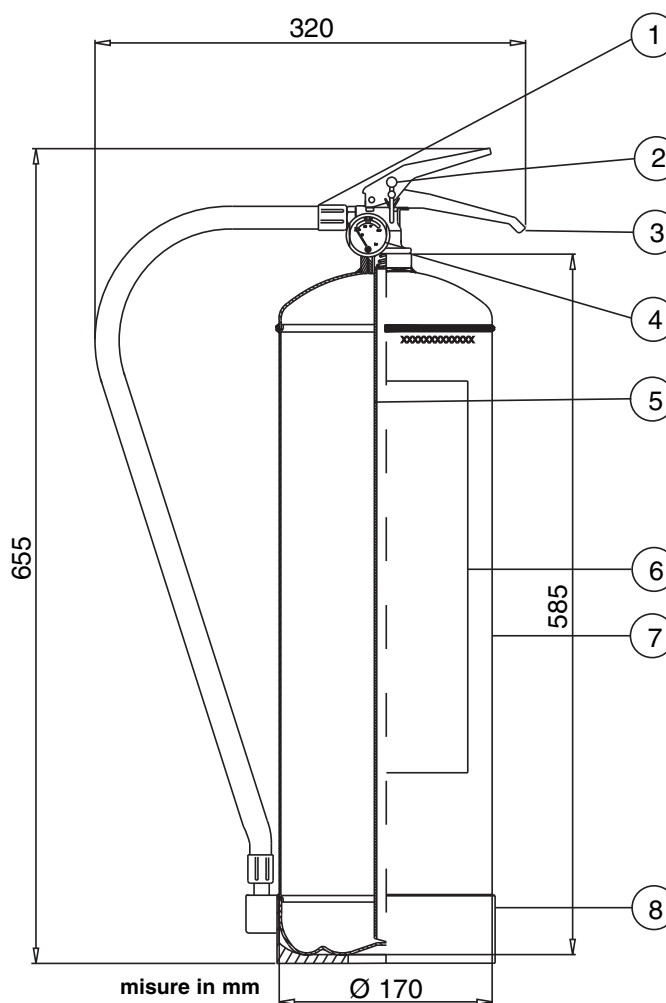
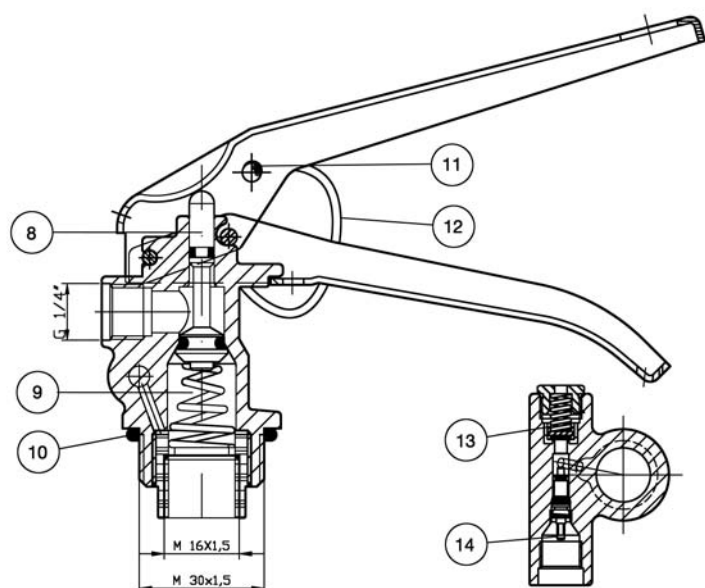


## CARATTERISTICHE TECNICHE / TECHNICAL DATA

Classi di spegnimento	43 A 233 B-C	Fire rating	43 A 233 B-C
Carica	9 kg polvere MAP 40	Contents	9 kg powder MAP 40
Gas propellente	Azoto	Propellant gas	Nitrogen gas
Pressione esercizio	14 bar	Working pressure	14 bar
Temperatura di utilizzo	-30 + 60 °C	Temperature range	-30 + 60 °C
Valvola di sicurezza	22 ± 2 bar	Safety valve	22 ± 2 bar
Tempo di scarica	18 sec	Discharge time	18 sec
Gittata	6 m	Range	6 m
Serbatoio	DD 11 EN 10111	Cylinder	DD 11 EN 10111
Diametro serbatoio	170 mm	Diameter cylinder	170 mm
Pressione di collaudo	30 bar	Testing pressure	30 bar
Pressione di scoppio	75 bar	Bursting pressure	75 bar
Trattamento esterno	Sabbatura, verniciatura a polvere epossipoliestere RAL 3000	External treatment	Sanding and painting with red epoxypolyester resin RAL 3000
Trattamento interno	Non previsto	Internal treatment	None
Peso Totale	14 kg	Total weight	14 kg

## ACCESSORI E RICAMBI / FITTINGS AND SPARE PARTS

1	Manichetta	Hose	MPR12003
2	Sigillo	Seal	SIG00001
3	Valvola	Valve	VALP3006
4	Manometro	Pressure Gauge	MANP0109
5	Pescante	Syphon	PES09014
6	Etichetta	Label	ETIQ9016
7	Serbatoio con clip	Cylinder with clip	SER09039
8	Pistoncino	Valve stern	PIS00002
9	Molla	Spring	MOL00002
10	O Ring Valvola	O Ring Valve	OR300000
11	Spina di sicurezza	Safety pin	SPI06000
12	Sagola	Chain	SAGR0000
13	Valvola di sicurezza	Safety valve	DIS00002
14	Valvola controllo	Check valve	PIS00006
A	Supporto per nautica	Inox bracket	SUP06003
B	Supporto a muro	Wall bracket	SUP00000
	Supporto a muro UK	UK Wall bracket	SUP00005
C	Polvere MAP 40	Powder MAP 40	ABC50000



Rev. 01 - 07/2011



**P** S.R.L.  
SISTEMA  
QUALITÀ  
CERTIFICATO

VIA SITYA YOMO, 11 - 20080 PASTURAGO di Vernate (MILANO) - Italy  
Tel. +39 02 90093734 r.a. - Fax +39 02 90092622  
www.pii.it E-mail: info@pii.it



AZIENDA ASSOCIATA: ANIMA ANIMA®

