

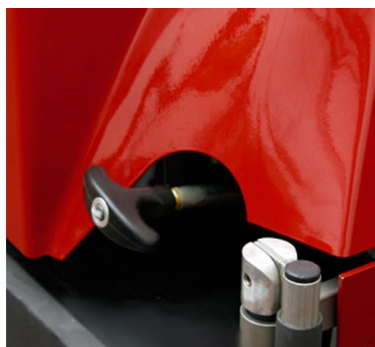


Tragkraftspritze ZL 1500

Portable Pump ZL 1500



Klassifikation nach EN 14466 - PFPN 10-1500
Classification to EN 14466 - PFPN 10-1500



Pumpe Pump

JOHSTADT Feuerlöschkreiselpumpe (einstufig) aus seewasserbeständiger Aluminiumlegierung mit Pumpenwelle aus Edelstahl, Gleitringdichtung
1 x Saugeingang (4 1/2"), Saugsieb
2 x Druckabgänge (2 1/2") mit Druckventil
Kupplungssystem Storz (andere auf Anfrage)
Option: Pumpengehäuse und Laufrad aus Kupferlegierung (Rotguss/Bronze)

*JOHSTADT Fire Fighting Centrifugal Pump (single-stage) made of seawater resistant Aluminium alloy with pump shaft made of stainless steel, mechanical seal
1 x suction inlet (4 1/2"), suction sieve
2 x pressure outlets (2 1/2") with pressure valve
Coupling system Storz (others on request)
Option: pump casing and impeller made of Copper alloy (gunmetal/red brass)*

Entlüftung Priming system

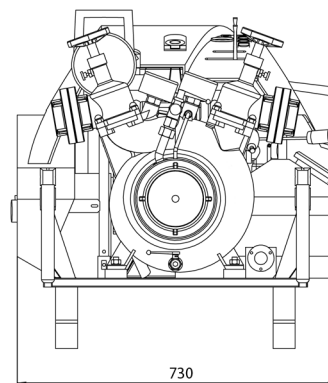
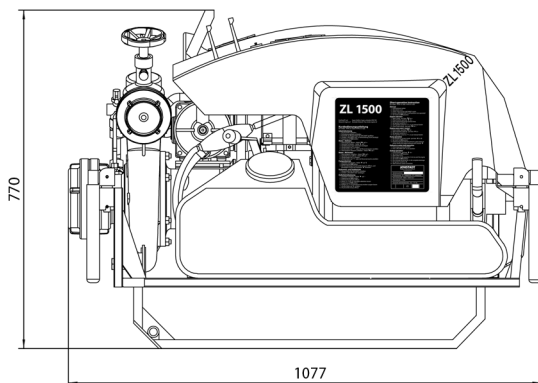
VACUMAT - automatisch gesteuerte JOHSTADT Entlüftungspumpe, deaktivierbar, max. 8 m Saughöhe, ölfrei, wartungsfrei, drucklos

VACUMAT - automatic controlled JOHSTADT priming pump, detachable, max. 8 m suction lift, oilfree, maintenance free, pressure free

Ausstattung Equipment

Edelstahl-Traggestell mit 4 gummierten Klapp-Drehgriffen, Manovakuummeter, Manometer, Betriebsstundenzähler, Kunststoffabdeckhaube mit integriertem Panel für Motorkontrollelemente und Anzeigen, schwenk- und höhenverstellbarer Arbeitsscheinwerfer, Entwässerungshahn, Ladesteckdose

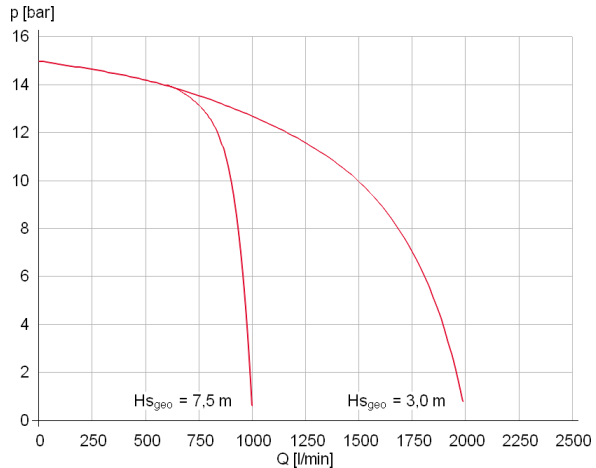
Stainless steel carry frame with 4 lift and rotatable handles (rubber coated), suction inlet pressure gauge, pressure outlet gauge, hour meter, moveable spotlight, plastic cover with integrated controls for engine and pump, drain cock, plug box for external charger



Leistung Performance

Nennleistung 1.500 l/min bei 10 bar und 3 m Saughöhe, max. Förderstrom 2020 l/min, Schließdruck 15 bar

Nominal performance 1.500 l/min at 10 bar and 3 m suction lift, max. delivery rate 2020 l/min, closing pressure 15 bar



Antrieb Drive

Verbrennungsmotor GÖBLER-HIRTH, Zweizylinder-Zweitakt-Ottomotor, Handstart oder Hand- und Elektrostart, Starterbatterie, Luftkühlung, schaltbare Kupplung, Tankinhalt 26 Liter

Combustion engine GÖBLER-HIRTH 2-cylinder 2-stroke gasoline engine, manual or manual and electrical starter, starter battery, air cooling, shiftable clutch, tank capacity 26 litres

Gewicht Weight

145 kg (Handstart, betriebsbereit)

154 kg (Hand- und Elektrostart, betriebsbereit)

145 kg (manual starter, ready for operation)

154 kg (manual and electrical starter, ready for operation)

ZL 1500 10-1500