



Fahrzeugeinbaupumpe TO 400S

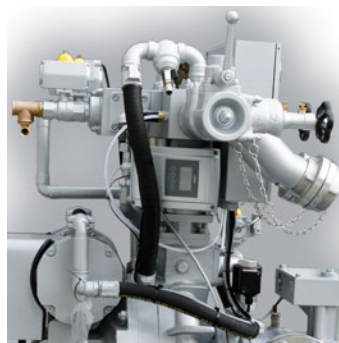
Vehicle Mounted Pump TO 400S



Baugrößen Size

FPN 10-3000 / FPH 40-250*
FPN 10-3000 / FPH 40-400
FPN 10-4000 / FPH 40-250*
FPN 10-4000 / FPH 40-400

*klassifiziert nach EN 1028-1
classified to EN 1028-1



Pumpe Pump

JOHSTADT Feuerlöschkreiselpumpe EN 1028 mit Normaldruckpumpe (10/15 bar) und Hochdruckpumpe (40 bar) auf gemeinsamer Pumpenwelle aus Edelstahl, Gleitringdichtung, Lagerung wartungsfrei ohne Ölbad
Normaldruckpumpe (FPN): seewasserbeständige Aluminiumlegierung oder Rotguss/Bronze, Thermostatventil, Entwässerung
Hochdruckpumpe (FPH): Edelstahl/Bronze, Überdrucksicherung, Entwässerung
Antrieb: Flansch oder Hydraulikmotor
Drehrichtung: rechtsdrehend

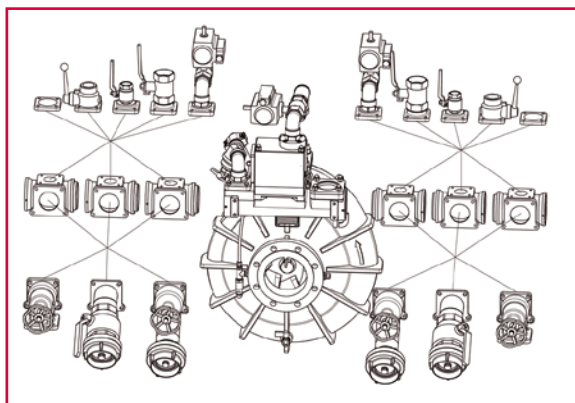
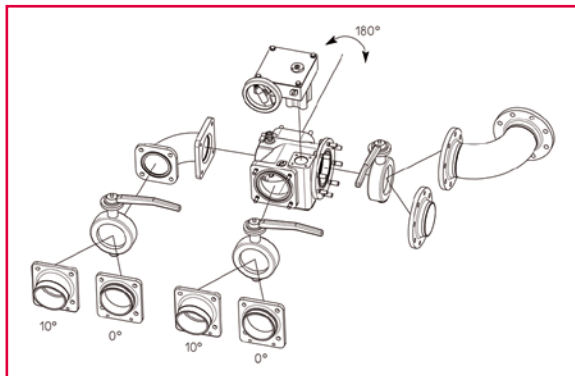
JOHSTADT Fire Fighting Centrifugal Pump EN 1028 with normal pressure pump (10/15 bar) and high pressure pump (40 bar) on a single shaft made of stainless steel, mechanical seal, bearing without oil
Normal pressure pump (FPN): seawater-resistant aluminium alloy or gunmetal/bronze, thermostatic valve, drain cock
High pressure pump (FPH): stainless steel/bronze, over-pressure valve, drain cock
Drive: Flange or hydraulic motor
Rotation: clockwise

Entlüftung Priming system

VACUMAT plus – automatisch gesteuerte JOHSTADT Entlüftungspumpe, abschaltbar, Saughöhe 0..8 m, ölfrei, wartungsfrei, drucklos

VACUMAT plus – automatic controlled JOHSTADT priming pump, disengageable, suction lift 0..8 m, oilfree, maintenance free, pressure free

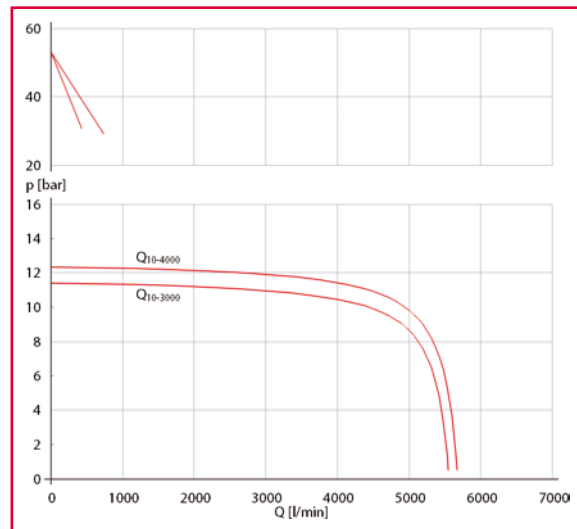
Modulsystem Modular System



Leistung Performance

FPN: 3000...4000 l/min bei 10 bar und 3 m Saughöhe
(Nennzahl: 2100...2200/min)
FPH: 250...400 l/min bei 40 bar

*FPN: 3000...4000 l/min at 10 bar and 3 m suction lift
(Nominal speed: 2100...2200/min)
FPH: 250...400 l/min at 40 bar*



Saugeingang Suction inlet

Basis:

- 1 x Saugeingang NW 125, Flansch

Option:

- Modulsystem

Basis:

- 1 x suction inlet NW 125, flange

Option:

- Modular system

Druckausgang Pressure outlet

Basis:

- 1 x Druckabgang NW 125, Flansch
- 1 x Hochdruckabgang G 1 ¼, Gewinde
- Kupplungssystem Storz (andere optional)

Option:

- Modulsystem

Basis:

- 1 x pressure outlet NW 125, flange
- 1 x high pressure outlet G 1 ¼, thread
- Coupling system Storz (others optional)

Option:

- Modular system

Zubehör Accessory

Schaumsystem (Vormischer, Druckzumischer, Luftschaum), Bedienfeld, Pumpendruckregelung

Foam System (foam mixer, foam proportioning, air foam system), panel, pump pressure control