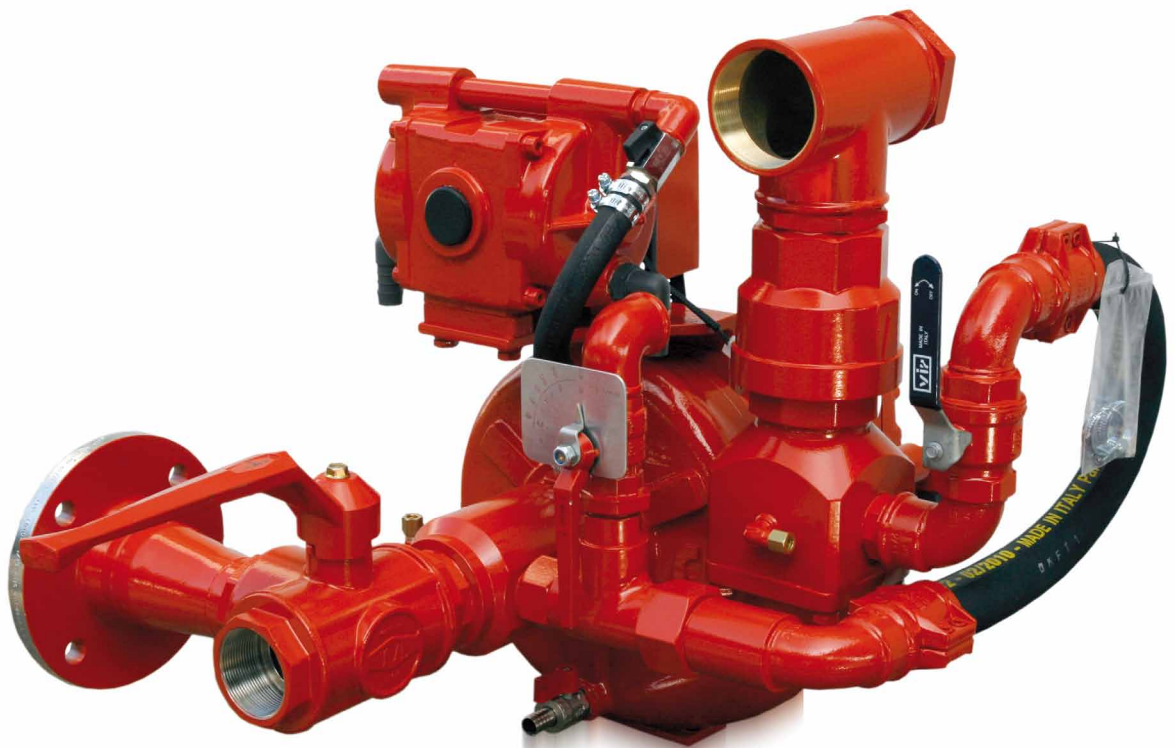




**Fahrzeugeinbaupumpe** NP 500

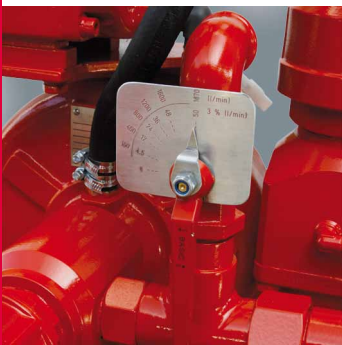
**Vehicle Mounted Pump** NP 500



**Baugrößen Size**

FPN 6-500

FPN 8-600



## Pumpe Pump

JOHSTADT Feuerlöschkreiselpumpe aus seawasserbeständiger Aluminiumlegierung oder Rotguss/Bronze mit Pumpenwelle aus Edelstahl, Gleitringdichtung, Lagerung wartungsfrei ohne Ölbad  
Antrieb: Flansch oder Hydraulikmotor  
Drehrichtung: rechtsdrehend

*JOHSTADT Fire Fighting Centrifugal Pump made of seawater-resistant aluminium alloy or gunmetal/bronze with pump shaft made of stainless steel, mechanical seal, bearing without oil  
Drive: Flange or hydraulic motor  
Rotation: clockwise*

## Entlüftung Priming system

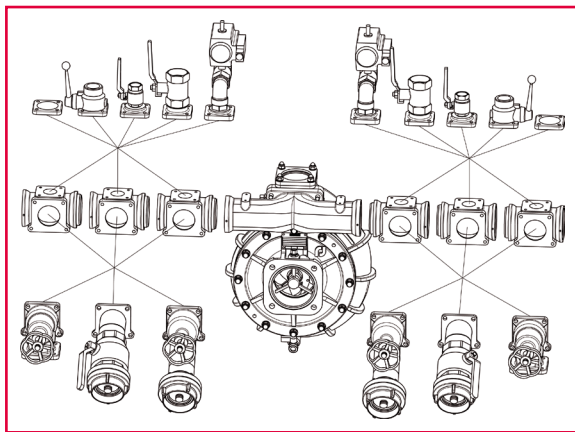
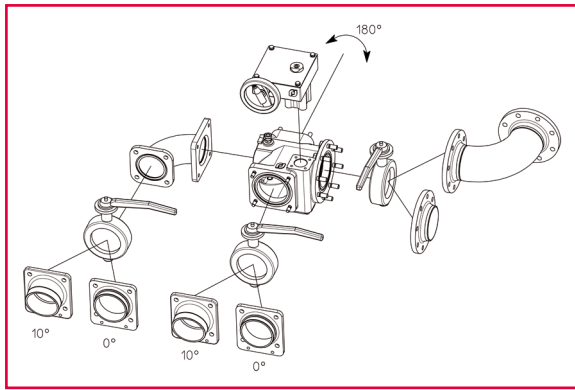
VACUMAT – automatisch gesteuerte JOHSTADT Entlüftungspumpe, abschaltbar, Saughöhe 0..8 m, ölfrei, wartungsfrei, drucklos

*VACUMAT – automatic controlled JOHSTADT priming pump, disengageable, suction lift 0...8 m, oilfree, maintenance free, pressure free*

## Modulsystem Modular System

Flexible Anpassung der Saug- und Druckseite nach Kundenspezifikation

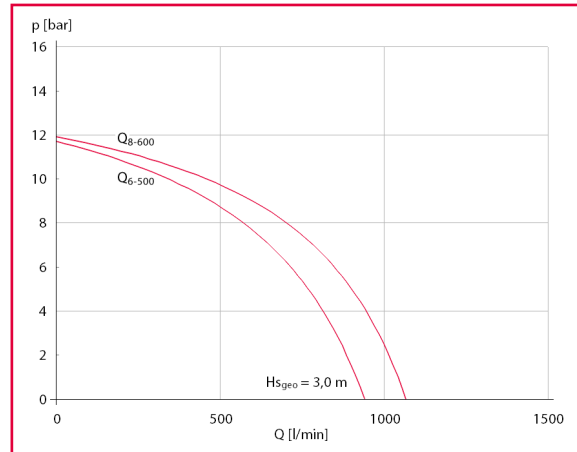
*Flexible adaption of suction inlet and pressure outlet to customers specification*



## Leistung Performance

500 l/min bei 6 bar und 3 m Saughöhe  
(Nennzahl: 3250...3400/min)

*500 l/min at 6 bar and 3 m suction lift  
(Nominal speed: 3250...3400/min)*



## Saugeingang Suction inlet

Basis:

- 1 x Saugeingang NW 65, Flansch oder Gewinde G2 1/2

Option:

- Modulsystem

Basis:

- 1 x suction inlet NW 65, flange or thread G2 1/2

Option:

- Modular system

## Druckausgang Pressure outlet

Basis:

- 1 x Druckabgang NW 65, Flansch

Option:

- Modulsystem

Basis:

- 1 x pressure outlet NW 65, flange

Option:

- Modular system

## Zubehör Accessory

Schaumsystem (Vormischer, Druckzumischer, Luftschaum), Bedienfeld, Pumpendruckregelung

*Foam System (foam mixer, foam proportioning, air foam system), panel, pump pressure control*