



02

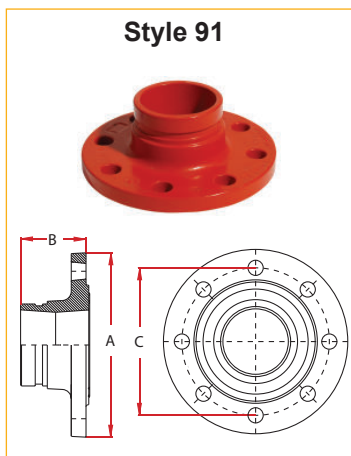
02D

41

42

91

Style 91



■ Grooved Flange Adaptor

■ Style 91 Flange Adaptor is designed for connections of grooved-end pipes to flanged pipes or PN-10 / PN-16 standard flange. The flange adaptor is constructed according to ISO 7005-1. Also available conform norm ASA150.

■ Maximum working pressure: 69 bar.
For fire protection equipment and approved pressure ratings please contact Modgal.

■ Gerieftem Flansch Adapter

■ Der Typ 91 Flansch Adapter ist ein Eisenflanschadapter für die Verbindung zwischen gerieften Leitungssystemen und jeden DIN PN-10 / PN-16 Standardflansch. Der Flanschadapter Typ 91 wurde gemäß ISO 7005-1 Standard konstruiert. Ebenfalls gemäß Norm ASA 150 erhältlich.

■ Maximaler Betriebsdruck: 69 bar.
Die Brandschutzzulassungen und die Zulassungs-Nennrücke erhalten Sie bei Modgal

■ Gegroefde Flens adapter

■ De Stijl 91 Flens adapter is uitermate geschikt voor het verbinden van een gegroefde buis aan een geflensde pijpleiding, afsluiter of PN-10 / PN-16 standaard flens.
De flens adapter is conform ISO 7005-1 ontworpen. Tevens verkrijgbaar conform normering ASA150.

■ Maximale werkdruk: 69 bar.
Contacteer Modgal voor toegelaten drukklassen voor brandbeveiligingstoepassingen.

Nominal Size (Inches / DN)	Pipe Outside Diam.	Style 91 Flange Adaptor			Bolts				Weight Kg.	Approvals
		A	B	C	ISO 7005-1		ANSI Class125	Size		
					PN10	PN16				
2" / 50	60.3	165.0	62.0	125.0	4	4	-	M16	2,02	FM / UL
2½" / 65	76.1	185.0	62.5	145.0	4	4	-	M16	1,84	FM / UL
3" / 80	88.9	193.0	71.0	152.5	-	-	4	M16	3,83	FM / UL
3" / 80	88.9	200.0	62.0	160.0	8	8	-	M16	3,73	FM / UL
4" / 100	114.3	220.0	67.0	180.0	8	8	-	M16	2,81	FM / UL
5" / 125	139.7	250.0	67.0	210.0	-	8	-	M16	6,51	FM
6" / 150	165.1	282.0	67.0	240.0	-	8	-	M20	7,95	FM / UL
6" / 150	168.3	285.0	67.0	240.0	-	8	-	M20	8,98	FM / UL
8" / 200	219.1	343.0	108.0	295.0	8	12	-	M20	12,72	FM / UL
10" / 250	273.0	395.0	132.0	350.0	12	-	-	M20	22,10	FM / UL
10" / 250	273.0	406.0	79.0	355.0	-	12	-	M24	22,83	FM / UL
12" / 300	323.9	460.0	85.0	410.0	-	12	-	M24	22,63	FM / UL