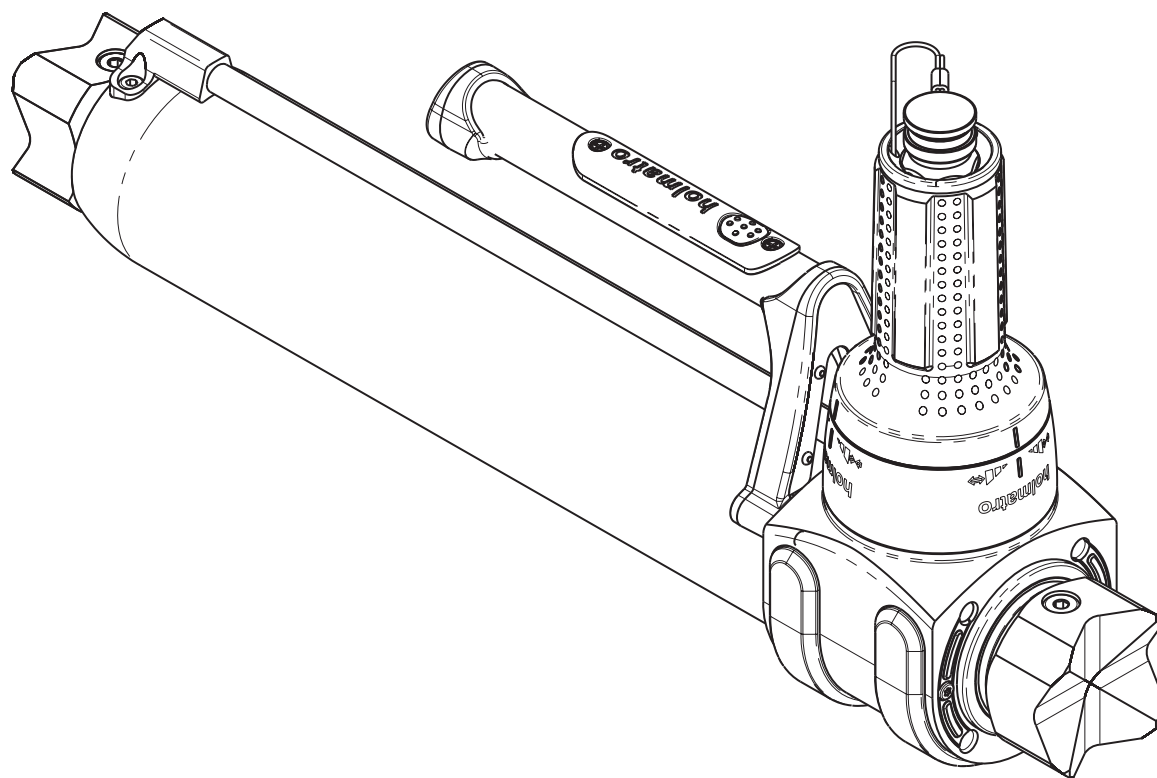
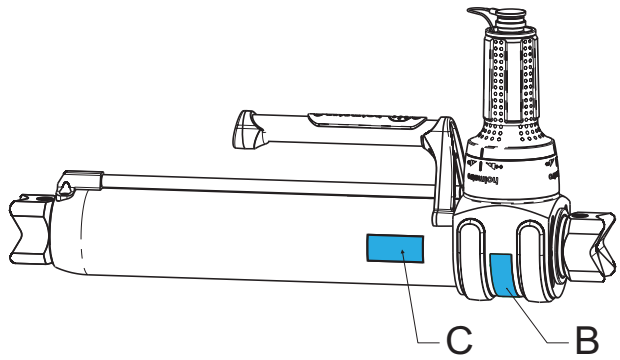


TR 53 (LP)**

Handleiding	NL
Manual	EN
Mode d'emploi	FR
Betriebsanleitung	DE
Manual	ES
Manual	PT
手册	ZH

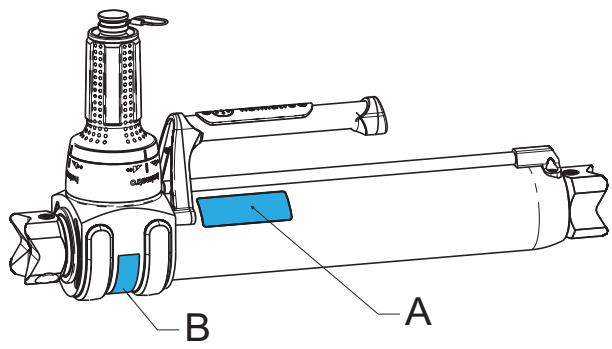


-
- 5 **NL** Voor het lezen van de handleiding s.v.p. het eerste en laatste blad van de omslag uitvouwen.
- 24 **EN** To read the manual, please fold out the first and the last page of the cover.
- 42 **FR** Pour lire le manuel, veuillez déplier la première et la dernière page de la couverture.
- 61 **DE** Beim Lesen dieser Anleitung schlagen Sie bitte zunächst das erste und das letzte Blatt des Umschlags auf.
- 80 **ES** Para leer este manual, por favor despliegue la primera y la última página de este manual.
- 99 **PT** Antes de ler o manual desdobre s.f.f. a primeira e a última folha das capas.
- 118 **ZH** 阅读本手册前，请先将封面和封底折叠。
- BG** Ако езикът на Вашата страна липсва, моля, свържете се с Холматро.
- CS** Chybí-li jazyk vaší zeme, kontaktujte Holmatro.
- DA** Kontakt venligst Holmatro, hvis der ikke findes en brugervejledning på dit sprog.
- EL** Σε περίπτωση που η μητρική σας γλώσσα δεν υπάρχει, επικοινωνήστε με τη Holmatro.
- ET** Juhul kui Teie emakeel puudub, palun võtke ühendust Holmatroga.
- FI** Ota yhteyttä Holmatroon, jos käyttöopasta ei ole saatavilla omalla äidinkielelläsi.
- HU** Ha az Ön országának nyelve hiányozna, kérjük lépjen kapcsolatba a Holmatro céggel.
- IS** Ef enginn texti er á tungumáli lands þíns, vinsamlegast hafðu samband við Holmatro.
- IT** Contattare Holmatro se il manuale utente non è disponibile nella propria lingua.
- LT** Jeigu nera Jusu šalies kalbos, prašome susisiekti su Holmatro.
- LV** Ja jūsu valsts valoda nav minēta, ludzu, sazinieties ar Holmatro.
- MT** Jekk il-lingwa ta' pajjizek hija nieqsa, jekk joghgbok ikkuntattja lil Holmatro.
- NO** Hvis ditt lands språk mangler, vær vennlig å kontakte Holmatro.
- PL** Jeśli podręcznik użytkownika nie jest dostępny w Twoim języku, skontaktuj się z Holmatro.
- RO** Dacă limba țării Dvs. lipsește, vă rugăm contactați Holmatro.
- SK** Ak chýba jazyk vašej krajiny, kontaktujte, prosím, spoločnosť Holmatro.
- SL** Če jezik vaše države manjka, vas prosimo, da stopite v stik s Holmatro.
- SV** Kontakta Holmatro om denna användarmanual inte finns tillgänglig på ditt språk.



A =

holmatro mastering power	
Model:	serial no.:
Article no.:	xx
Manufactured:	xx
xx	xx
xx	xx
CE	



B =



C =

	CAUTION
	Laser Radiation Do not stare into beam.
	Class II Laser Product.

Fig. 1

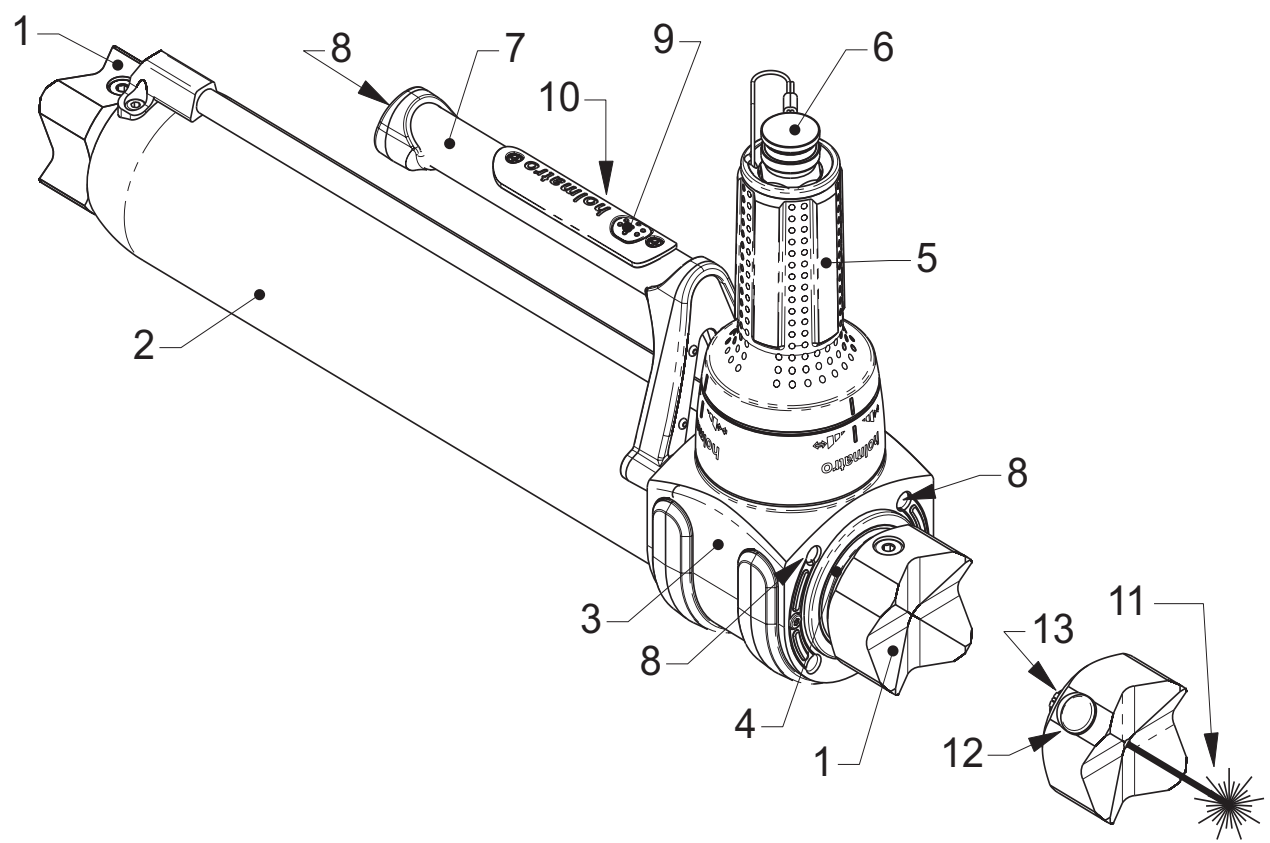


Fig. 2

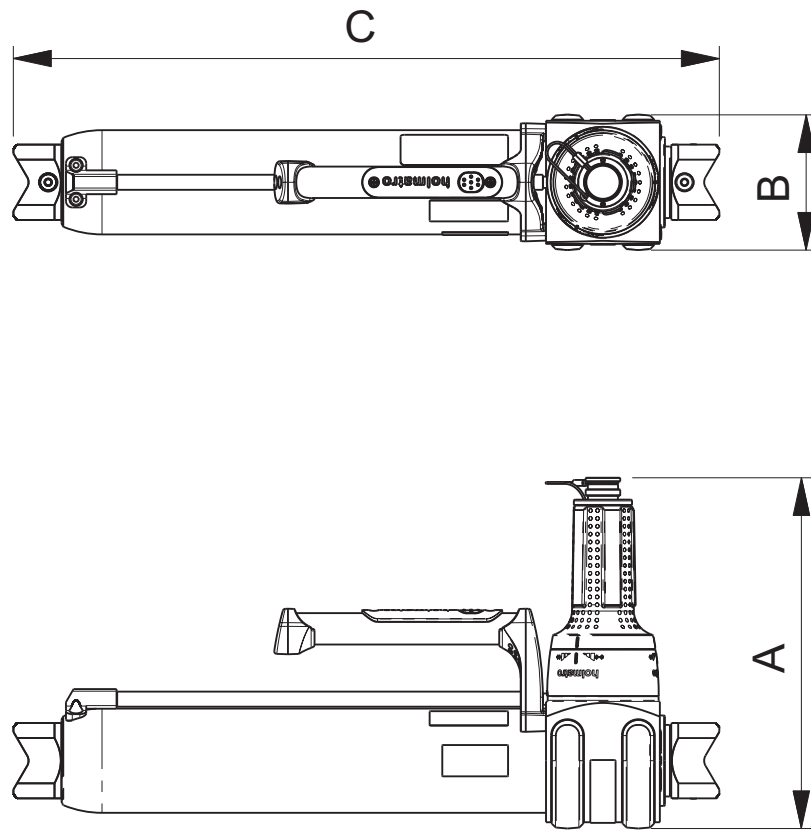


Fig. 3

1 Inleiding

1.1 Disclaimer

Alle rechten voorbehouden. Niets uit deze publicatie mag op enige wijze openbaar worden gemaakt, veelevoudigd of gewijzigd zonder voorafgaande schriftelijke toestemming van Holmatro. Holmatro behoudt zich het recht voor onderdelen van gereedschappen zonder voorafgaande mededeling te wijzigen of aan te passen. De inhoud van deze gebruikershandleiding kan eveneens op ieder moment worden gewijzigd. Deze gebruikershandleiding is gebaseerd en heeft betrekking op de op dit moment vervaardigde types en geldende regelgeving. Holmatro aanvaardt geen enkele aansprakelijkheid voor eventuele schade voortvloeiende uit het gebruik van deze gebruikershandleiding met betrekking tot enigerlei geleverde of eventueel te leveren apparatuur, behoudens opzet of grove schuld van de zijde van Holmatro. Neem voor nadere informatie over het gebruik van de gebruikershandleiding, onderhoud en/of reparatie van Holmatro-apparatuur contact op met Holmatro of met de officieel hiervoor aangewezen distributeur. Aan de samenstelling en nauwkeurigheid van deze gebruikershandleiding is uiterste zorg besteed. Holmatro stelt zich echter niet aansprakelijk voor fouten en ontbrekende delen of hieruit voortvloeiende verplichtingen. Neem bij onduidelijkheid over de juistheid of de volledigheid van deze gebruikershandleiding contact op met Holmatro.

1.2 Over deze handleiding

De originele instructies in deze handleiding zijn geschreven in het Engels. Versies van deze handleiding die in een andere taal zijn opgesteld, zijn een vertaling van de originele instructies.

1.3 Definities

Systeem:	samenstel van pomp, slang(en) en gereedschap(pen).
Pomp:	apparaat dat hydraulisch debiet en hydraulische druk levert.
Slang:	een samenstel van een flexibele hydraulische leiding met koppelingen.
Gereedschap:	hydraulisch instrument zoals een schaar, spreider, combigereedschap, ram of cilinder.
Apparatuur:	gereedschap(pen), slang(en), pomp of accessoires.

1.4 Algemeen

Van harte gefeliciteerd met de aankoop van dit Holmatro-product. Deze gebruikershandleiding geeft instructies met betrekking tot bediening, onderhoud, storingen en veiligheid van de betreffende apparatuur. Ook worden veiligheidsvoorschriften voor het gebruik van een compleet Holmatro-systeem in deze gebruikershandleiding beschreven. Afbeeldingen in deze gebruikershandleiding kunnen, afhankelijk van het type, enigszins afwijken.

Alle bij de inbedrijfstelling, de bediening, het onderhoud en het verhelpen van storingen met betrekking tot de apparatuur betrokken personen moeten deze gebruikershandleiding hebben gelezen en begrepen, met name de veiligheidsvoorschriften.

Om bedieningsfouten te voorkomen en voor een storingsvrije werking van de apparatuur moeten de gebruikershandleidingen altijd voor de bediener beschikbaar zijn.

1.5 Toepassing

Dit product maakt deel uit van de apparatuur bedoeld voor gebruik door hulpdiensten, voor het snijden, spreiden of wegdrukken van constructieve delen van voertuigen of constructies.

CORE™ is een gepatenteerd systeem en mag uitsluitend worden toegepast in CORE™-systemen. Gebruik uitsluitend Holmatro-adapters.

1.5.1 **Systeemvereisten**

Vanwege de verschillen in besturing, bedrijfsdruk en het vereiste olievolume per gereedschap, kan dit product niet met alle Holmatro-pompen, -slangen en -gereedschappen worden gecombineerd. Raadpleeg bij twijfel over de compatibiliteit van het systeem altijd de Holmatro-dealer.

1.6 **Gekwalificeerd personeel**

Alleen voor gebruik van het systeem opgeleide personen mogen het systeem bedienen. Neem altijd de lokale wetgeving en de veiligheids- en milieuvorschriften in acht. Alleen een door Holmatro gecertificeerde technicus mag reparaties uitvoeren.

1.7 **Garantie**

Zie voor de garantiebepalingen de algemene verkoopvoorwaarden. Deze kunt u opvragen bij uw Holmatro-dealer.

Holmatro maakt u erop attent dat iedere garantie op uw apparatuur of systeem komt te vervallen en dat u Holmatro dient te vrijwaren voor eventuele productaansprakelijkheid en verantwoordelijkheid indien:

- service en onderhoud niet strikt volgens de instructies worden uitgevoerd, reparaties niet worden verricht door een gecertificeerde technicus van Holmatro of zonder voorafgaande schriftelijke toestemming worden uitgevoerd;
- eigenhandige veranderingen en constructieve veranderingen worden aangebracht, veiligheidsinrichtingen worden uitgeschakeld, hydraulische kleppen ondeskundig worden afgesteld en reparaties gebrekkig worden uitgevoerd;
- geen originele Holmatro-onderdelen of andere dan de voorgeschreven smeermiddelen worden gebruikt;
- de apparatuur of het systeem onoordeelkundig, met verkeerde bediening, onjuist, onachtzaam of niet in overeenstemming met zijn aard en/of bestemming wordt gebruikt.

1.8 **Conformiteitsverklaring**

De apparatuur is CE-gecertificeerd. Dit betekent dat de apparatuur voldoet aan de essentiële veiligheidseisen. De originele conformiteitsverklaring wordt bij de apparatuur geleverd.

De normen en richtlijnen waarmee in het ontwerp rekening is gehouden, worden vermeld in de paragraaf 'Technische Specificaties' in dit document.

2 **Veiligheidsvoorschriften**

2.1 **Verklaring van de symbolen in deze handleiding**

In deze handleiding worden de onderstaande symbolen gebruikt om mogelijke gevaren aan te geven.



GEVAAR

Geeft een dreigende gevaarlijke situatie aan die, indien deze niet wordt vermeden, tot ernstig of dodelijk letsel zal leiden.



WAARSCHUWING

Geeft een mogelijk gevaarlijke situatie aan die, indien deze niet wordt vermeden, tot ernstig of dodelijk letsel kan leiden.



VOORZICHTIG

Geeft een mogelijk gevaarlijke situatie aan die, indien deze niet wordt vermeden, tot lichte of matige verwondingen kan leiden.

**LET OP**

Wordt gebruikt om werkwijzen aan te duiden die geen fysiek letsel opleveren maar die, indien deze niet worden vermeden, tot schade aan eigendommen kan leiden.

**OPMERKING**

Benadrukt belangrijke informatie voor optimaal gebruik van het product. Dit symbool staat in de gebruikershandleiding bij alle voorschriften die betrekking hebben op gebruik van het product of onderhoud.

Neem deze voorschriften en de lokaal geldende veiligheidsvoorschriften te allen tijde in acht en ga altijd zeer zorgvuldig te werk.

Informeer alle bij de werkzaamheden betrokken personen over deze veiligheidsvoorschriften.

2.2 Typeplaat en CE-markering op de apparatuur

2.2.1 Algemeen

Zie Fig. 1.







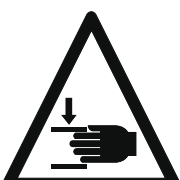
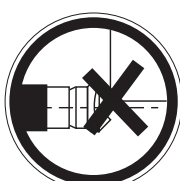
Alle op de apparatuur aangebrachte pictogrammen betreffende veiligheid en gevaar moeten in acht worden genomen en duidelijk leesbaar blijven.

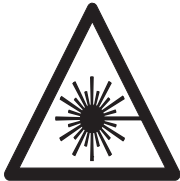
**WAARSCHUWING**

Het niet opvolgen van deze instructies kan leiden tot ernstig persoonlijk letsel, een dodelijk ongeval, schade aan het systeem of gevolgschade.

2.2.2 Markeringen

Pos.	Soort markering	Beschrijving	Onderdeelnr.
A	Typeplaat	Typeplaat met: <ul style="list-style-type: none"> • Typeaanduiding • Serienummer • Productiedatum • CE-markering 	Neem contact op met Holmatro.

Pos.	Soort markering	Beschrijving	Onderdeelnr.
B		WAARSCHUWING Draag een veiligheidsbril (of een volledig gelaatscherm).	Neem contact op met Holmatro.
		WAARSCHUWING Draag veiligheidsschoenen met goede steun voor de enkels en bescherming voor de tenen.	
		OPMERKING Lees voor gebruik de gebruikershandleiding.	
		WAARSCHUWING Draag veiligheidshandschoenen.	
		WAARSCHUWING Draag veiligheidskleding voor het gehele lichaam voorzien van reflecterend materiaal.	
		WAARSCHUWING Draag een helm.	
B		WAARSCHUWING Gevaar voor pletten van lichaamsdelen.	920.000.471.
B		GEVAAR De kruiskop mag niet uit het midden worden belast.	920.000.471.

Pos.	Soort markering	Beschrijving	Onderdeelnr.
C		WAARSCHUWING Kijk niet in de laserstraal.	920.000.456.

2.3 Algemene veiligheidsvoorschriften

- Gebruik deze apparatuur uitsluitend voor de werkzaamheden waarvoor deze is bedoeld. Raadpleeg bij twijfel of onduidelijkheden altijd uw Holmatro-dealer.
- Vervang onleesbare veiligheidssymbolen/pictogrammen en/of informatielabels door identieke modellen, verkrijgbaar bij de Holmatro-dealer.
- Gelakte, kunststof en rubberen onderdelen zijn niet bestand tegen bijtende zuren of vloeistoffen. Spoel alle onderdelen die in contact zijn gekomen met bijtende zuren of vloeistoffen af met ruim water, behalve elektrische onderdelen. Raadpleeg uw Holmatro-dealer voor een bestendigheidlijst.
- Voorkom vuil in en op de koppelingen.
- Bescherm de apparatuur tegen vonken bij las- of slijpwerkzaamheden.
- Vermijd een ongezonde werkhouding. Hierdoor kunnen lichamelijke klachten ontstaan.
- Volg de inspectie- en onderhoudsvoorschriften op.
- Ombouw van het apparaat of het systeem mag uitsluitend worden uitgevoerd door een door Holmatro gecertificeerde technicus. Bewaar in geval van ombouw zowel de oorspronkelijke handleiding als de ombouwhandleiding.
- Gebruik uitsluitend originele Holmatro-onderdelen en door Holmatro voorgeschreven onderhoudsproducten.

2.4 Persoonlijke veiligheid

Werknemers die met de apparatuur werken of hierbij assisteren, moeten alle persoonlijke beschermingsmiddelen dragen, zoals voorgeschreven in de standaardwerkprocedure. Nalatig gebruik van persoonlijke beschermingsmiddelen kan leiden tot ernstig letsel. Draag tijdens gebruik minimaal de volgende persoonlijke beschermingsmiddelen:

- Helm;
- Veiligheidsbril of volledig gelaatscherm;
- Veiligheidshandschoenen;
- Veiligheidskleding voor het gehele lichaam;
- Veiligheidsschoenen met goede steun voor de enkels en bescherming voor de tenen;

2.5 Veiligheidsvoorschriften met betrekking tot de apparatuur

- Berg de rammen met de plunjer(s) \pm 5 mm geopend op.
- Kijk uit voor het gevaar van vast komen te zitten wanneer de plunjers zijn ingetrokken.
- Zorg ervoor dat de last altijd in het midden van de kruiskoppen komt te liggen. Vermijd een scheve last vanwege het risico dat deze gaat schuiven.
- Laat de kruiskoppen uitsluitend contact maken met de te manipuleren objecten.
- Voorkom dat scherpe objecten de plunjers aanraken. Schade kan lekkage langs de afdichting veroorzaken.
- Controleer voor gebruik of de accessoires goed bevestigd zijn aan de uiteinden van de plunjers en/of de vaste zijde.

- Gebruik in situaties waarbij de carrosserie instabiel is een ramsteun om uitglijden te voorkomen.
- Gebruik nooit meerdere verlengpijpen tegelijkertijd en plaats altijd een kruiskop of een ander hulpstuk aan het andere uiteinde van de verlengpijp.

2.6 Veiligheidsvoorschriften met betrekking tot de bediening van het systeem

- Voer voordat u de werkzaamheden start een risicoanalyse betreffende de procedure uit (EN-ISO 12100).
- Houd omstanders op afstand en ga extra voorzichtig te werk in de buurt van mensen en dieren.
- Zorg dat de werkruimte overzichtelijk en goed verlicht is.
- Vermijd stress en werk gestructureerd. Dit verlaagt de kans op fouten, combinaties van gevaren en ongevallen.
- Controleer voor gebruik de apparatuur op beschadigingen. Gebruik de apparatuur niet als deze niet in goede staat is en neem contact op met uw Holmatro-dealer.
- Zorg dat u op een stabiele ondergrond staat en houd de apparatuur met beide handen vast.
- Houd het gereedschap uitsluitend vast aan de draaggreep. Gebruik nooit een deel van de slang als draaggreep.
- Ga tijdens de bediening nooit tussen het object en de apparatuur staan.
- Controleer tijdens gebruik continu de situatie van de apparatuur en de constructie.
- Zet delen van een object die kunnen wegspringen vast.
- Koppel of ontkoppel koppelingen nooit terwijl het systeem onder druk staat.
- Gebruik uitsluitend originele Holmatro-hulpstukken en controleer of ze correct zijn aangesloten.
- Zorg dat lichaamsdelen nooit tussen bewegende onderdelen komen. Het risico bestaat dat lichaamsdelen worden geplet of afgesneden.
- Controleer of de dodemansgreep niet is geblokkeerd.
- Stop onmiddellijk als het systeem vreemde geluiden maakt of afwijkend gedrag vertoont.
- Stop onmiddellijk als het apparaat olie lekt. Onder druk ontsnappende olie kan de huid binnendringen en ernstig letsel veroorzaken. Ga onmiddellijk naar een ziekenhuis voor medische hulp als iemand met olie wordt geïnjecteerd. Geef de arts de specificaties van de olie.
- Breng apparatuur die niet wordt gebruikt direct terug naar het gereedschapsstation.
- Neem de voor andere bij de operatie gebruikte apparatuur geldende veiligheidsvoorschriften altijd in acht.

2.7 Veiligheidsvoorschriften met betrekking tot onderhoud

- Draag persoonlijke beschermingsmiddelen tijdens het uitvoeren van onderhoudswerkzaamheden.
- Werk nooit zodanig dat de veiligheid in gevaar kan komen.
- Zorg dat de apparatuur niet kan weggrollen of omkantelen. De besturing en aandrijving moeten zijn uitgeschakeld en tegen onverwacht inschakelen zijn beveiligd.
- Zorg dat bewegende onderdelen niet onverwacht kunnen gaan bewegen.
- Vang gebruikte of gelekte vloeistoffen en andere producten die tijdens de werkzaamheden worden verbruikt op en voer deze op een milieuvriendelijke manier af.

3 Beschrijving

3.1 Apparatuur

De ram is een van de reddingsgereedschappen die toegang tot een slachtoffer mogelijk maken. Dit gereedschap wordt gebruikt tijdens reddingsacties om constructieonderdelen of voertuigonderdelen met kracht uit elkaar te drukken. Rammen zijn er in drie uitvoeringen: enkelzijdige rammen, dubbelzijdige rammen en telescooprammen. De telescoopram kan een grote spreidlengthe bereiken en

toch klein genoeg blijven om in kleine, besloten ruimtes te passen. Sommige rammen hebben verwisselbare koppen voor gebruik van hulpstukken voor verschillende doeleinden. De ram is uitgevoerd als een door één persoon bedienbaar handgereedschap. Het gereedschap wordt met slang(en) aangesloten op een pomp. Aan één zijde of aan beide zijden bevindt zich een plunjer met een kruiskop. Een hydraulische cilinder zorgt ervoor dat de plunjer axiaal beweegt. Door de hoge hydraulische druk die wordt toegepast komen bij deze gereedschappen enorme krachten vrij.

3.2 Typebenaming

Voorbeeld: TR 5340 LP

Cijfer	Voorbeeld	Beschrijving
1-2	TR	Ramvizeltype TR = telescoopram
3-6	5340	Typenummer
7-8	LP	Laser Pointer

3.3 Productidentificatie

Zie Fig. 2.

- | | | | |
|---|-----------------------------|----|--|
| 1 | Kruiskop | 8 | Ledlampen |
| 2 | Cilinder | 9 | Aan/uitschakelaar |
| 3 | Telescoopram | 10 | Accu voor led lampen (niet zichtbaar) |
| 4 | Plunjer | 11 | Laserstraal |
| 5 | Dodemansgreep | 12 | Laser schakelaar |
| 6 | CORE™ koppeling (mannelijk) | 13 | Accu voor laserstraal (niet zichtbaar) |
| 7 | Draagbeugel | | |

3.4 Technische specificaties

Beschrijving	Eenheid	TR 5340 (LP)	TR 5350 (LP)	TR 5370 (LP)
max. werkdruk	(bar/Mpa)	720 / 72		
	psi	10443		
ingetrokken lengte	mm	335	560	635
	in	13.2	22	25
uitgeschoven lengte	mm	610	1285	1510
	in	24	50.6	59.5
maximum slag van 1e plunjer	mm	150	375	450
	in	5.9	14.8	17.7
maximum slag van 2e plunjer	mm	125	350	425
	in	4.9	13.8	16.7
totale slag	mm	275	725	875
	in	10.8	28.5	34.5
max. spreidkracht 1e plunjer (HSF)	kN / t	217 / 22.1	217 / 22.1	231 / 23.6
	lbf	48784	48784	51931
max. spreidkracht 2e plunjer (LSF)	kN / t	101 / 10.3	101 / 10.3	111 / 11.3
	lbf	22706	22706	24954

Beschrijving	Eenheid	TR 5340 (LP)	TR 5350 (LP)	TR 5370 (LP)
Type hydrauliekolie	-	ISO-L HV VG 15/22		
benodigd olievolume (effectief)	cc	525	1354	1764
	oz	17.8	45.8	59.6
type batterij voor verlichting	-	1.5V AA		
gewicht, gebruiksklaar	kg	9.2	14.6	16.9
	lb	20.3	32.2	37.3
afmetingen (AxBxC) zie Fig. 3	mm	280 x 109 x 335	280 x 109 x 560	281 x 109 x 635
	in	11 x 4.3 x 13.2	11 x 4.3 x 22	11.1 x 4.3 x 25
temperatuurbereik	°C	-20 + 55		
	°F	-4 + 131		
EN 13204	-	TR217/150- 101/125-9.2	TR217/375- 101/350-14.6	TR231/450- 111/425-16.9
richtlijnen		2006/42/EC, NFPA 1936		

3.5 Toebehoren

Standaard hebben rammen kruiskoppen op beide uiteinden. Deze kruiskoppen kunnen worden verwijderd en worden vervangen door toebehoren.

Zie Fig. 10.

Omschrijving	Pos	Model	TR 5340 (LP)	TR 5350 (LP)	TR 5370 (LP)
Ramsteun	1	HRS 22	150.181.011	150.181.011	150.181.011
		HRS 22 NCT	150.003.105	150.003.105	150.003.105
Verlengpijp	2	250 mm	150.182.337	-	-
	3	450 mm	150.182.336	-	-
Kruiskop	4	laser pointer	150.182.333	150.182.333	150.182.333
	5	standaard	150.014.668	150.014.668	150.014.668
	-	basiszijde	150.182.335	-	-
Dwarssteun	-	XRS01	151.001.164	151.001.164	151.001.164

3.5.1 Kruiskop

Bij iedere ramvijzel worden standaard twee kruiskoppen geleverd. Indien gewenst, kunnen extra kruiskoppen worden besteld.

3.5.2 Ramsteun

De ramsteun is een hulpstuk dat bij een instabiele carrosserie wordt toegepast. De steun biedt een veilig afzetpunt om uitglijden te voorkomen. De ramsteun heeft drie afzetpunten en kan in combinatie met iedere ramvijzel worden gebruikt. De afzetpunten zijn herkenbaar als ronde stangen waarop de kruiskop kan worden geplaatst.

3.5.3 Verlengpijp

Een verlengpijp maakt spreiding over een grotere lengte mogelijk. De verlengpijpen zijn zo gemaakt, dat zij alleen op de vaste zijde van de ramvijzel kunnen worden geplaatst. Niet ieder type ramvijzel kan van een verlengpijp worden voorzien. Afhankelijk van het type, zijn lengtes verkrijgbaar.

Gebruik nooit meerdere verlengpijpen tegelijk. Plaats altijd een kruiskop of een ander hulpstuk aan het einde van de verlengpijp.

3.5.4 **Kruiskop met laser**

Een kruiskop met laser maakt het mogelijk om het gebied waar de de kruiskop het voertuig gaat raken uit te lichten. Een kruiskop met laser kan alleen op de plunjer van het gereedschap geplaatst worden.



WAARSCHUWING

Kijk niet in de laserstraal.

(Klasse 2 laser product volgens DIN EN 60825-1 : 2008-05 $\lambda=650$ nm $P_0 < 0.75$ mW)

3.5.5 **Dwarssteun**

De dwarssteun is een hulpstuk voor het uitoefenen van de kracht van een ram op een groter gebied van een zwakke constructie.

De dwarssteun heeft een duwstang in het midden waarop de kruiskop kan worden geplaatst.

Deze kan in voertuigen worden gebruikt:

- tussen het dashboard en de achterbank.
- tussen het dak en de vloer.

4 **Vorbereiding eerste gebruik**

4.1 **Algemeen**

- Controleer de apparatuur op compleetheid en beschadigingen. Gebruik de apparatuur niet als deze beschadigd is; neem dan contact op met de Holmatro-dealer.
- Controleer de werking van de dodemansgreep, terugkeer naar de neutrale stand.
- Controleer of de kruiskoppen juist geplaatst zijn.

4.2 **De accu voor de LED-verlichting plaatsen**

Zie Fig. 7.

In de draagbeugel wordt de accu geplaatst voor de LED-verlichting. Deze accu heeft een levensduur van ± 6 uur.

- Verwijder de afdekkap (C) door beide schroeven (B) los te draaien.
- Installeer de accu (A) in de accuhouder van de draagbeugel.
- Plaats de afdekkap terug en draai de schroeven vast.

5 **Werking**

5.1 **Systeemwerking**

5.1.1 **Algemeen**

Een systeem is een samenstel van een hydraulische pomp, een slang(en) en één of meerdere gereedschappen.

De hydraulische pomp wordt aangedreven door een verbrandingsmotor, elektromotor, pneumatisch of middels hand- of voetkracht. Deze pomp verplaatst hydrauliekolie en is in staat om druk op te bouwen. De slang dient als transportmiddel van de hydrauliekolie tussen de pomp en het gereedschap.

In het gereedschap bevindt zich een hydraulische cilinder met daarin een zuiger die een axiale beweging kan maken. Als de cilinder aan de onderzijde wordt volgepompt, wordt er druk opgebouwd onder de zuiger, zodat deze naar buiten wordt gedrukt. Wordt de cilinder aan de bovenzijde volgepompt, dan wordt de zuiger in de cilinder gedrukt.

De richting van de beweging van de cilinder wordt bepaald door een regelventiel, de zogenaamde dodemansgreep. Deze dodemansgreep kan naar links of rechts worden gedraaid, waardoor de beweegrichting van de zuiger wordt bepaald. In de neutrale stand wordt er geen druk opgebouwd in de cilinder en stroomt de olie drukloos terug naar de pomp. Als de dodemansgreep wordt losgelaten, komt deze vanzelf terug in de neutrale stand en stopt de beweging van de zuiger onmiddellijk.

In gereedschappen als scharen, spreiders en combigereedschappen brengt de axiale beweging van de zuiger een mechanisme in beweging, waardoor een knip- of spreidbeweging ontstaat.

De slang is het onderdeel dat de pomp aan het gereedschap verbindt, waardoor een gesloten systeem ontstaat.

5.2 CORE™-koppelingen

De hydraulische slang van het CORE™-systeem bestaat uit één slang die een combinatie vormt van een hogedruktoevoerslang binnenin een lagedrukretourslang. De vrouwelijke koppeling heeft een unieke functie: na het ontkoppelen verbindt de koppeling inwendig de toevoer- en de retourleidingen met elkaar. Hierdoor kunt u gereedschappen aansluiten en ontkoppelen zonder de olietoevoer naar de slang te onderbreken.

5.3 Koppel de hydraulische slang(en)

5.3.1 Algemeen



VOORZICHTIG

Gebruik nooit beschadigde koppelingen.

Gebruik nooit tangen of dergelijke gereedschappen om de hydraulische koppelingen aan te sluiten.

5.3.2 Slang met CORE™-koppelingen

Zie Fig. 4.

- Verwijder de stofkappen van de koppelingen.
- Controleer de koppelingen op vuil en beschadigingen en reinig ze indien nodig.
- Steek de koppelingen in elkaar door ze tegen elkaar te houden en in één beweging de mannelijke koppeling recht in de vrouwelijke koppeling te duwen. Hierbij moet de buitenring van de vrouwelijke koppeling in tegengestelde richting van de pijlen bewegen.
- Trek aan beide koppelingen om te controleren of ze niet met normale handkracht uit elkaar kunnen worden getrokken.
- Plaats de stofkappen in elkaar om binnendringing van vuil te voorkomen.



LET OP

Sla de slang niet met de uiteinden aan elkaar gekoppeld op.

5.4 Ontkoppel de hydraulische slang(en)

5.4.1 Algemeen



VOORZICHTIG

Gebruik nooit tangen of vergelijkbare gereedschappen om de hydraulische koppelingen los te koppelen.

5.4.2 Slang met CORE™-koppelingen

Zie Fig. 5.

- Koppel de stofkappen van elkaar los.
- Ontkoppel de koppelingen door de buitenring op de vrouwelijke koppeling te draaien en daarna in de richting van de pijlen te schuiven. De mannelijke koppeling zal losschieten.
- Verwijder vuil en olie van de koppelingen en de stofkappen.
- Plaats de stofkappen op de vrouwelijke en mannelijke koppeling terug.

5.5 Werking van de dodemansgreep

De dodemansgreep bepaalt de beweging van de plunjer(s). In de middenstand wordt er geen druk opgebouwd en stroomt de olie drukloos terug naar de pomp. Als de dodemansgreep wordt losgelaten, keert deze vanzelf terug naar de neutrale stand en stopt de beweging van de plunjer(s).

	<p>Houd de dodemansgreep in deze stand om de gereedschappen/messen te openen. Er wordt druk opgebouwd in het gereedschap. Retourolie uit het gereedschap stroomt drukloos terug naar de pomp.</p>
	<p>Houd de dodemansgreep in deze stand om de gereedschappen/messen te sluiten. Er wordt druk opgebouwd in het gereedschap. Retourolie uit het gereedschap stroomt drukloos terug naar de pomp.</p>

5.6 De lichtschakelaar bedienen

Op de draagbeugel bevindt zich een lichtschakelaar voor de geïntegreerde LED-verlichting.

- Druk op de lichtschakelaar om de LED-verlichting in of uit te schakelen.
- De accu voor de LED-verlichting moet worden vervangen wanneer de verlichting niet meer gaat branden als de schakelaar wordt ingedrukt.

5.7 De laseraanwijzer bedienen

5.7.1 Druk op de lichtschakelaar.

Op de kruiskop is een schakelaar voor de laseraanwijzer geplaatst. Zie Fig. 2, 12.

- Druk op de lichtschakelaar om de laseraanwijzer in te schakelen.
- Druk nogmaals op de lichtschakelaar om de laseraanwijzer uit te schakelen.

5.7.2 *De batterij voor de laseraanwijzer vervangen*

Vervang als de laseraanwijzer na het indrukken van de schakelaar niet werkt de batterij voor de laseraanwijzer. Zie Fig. 9.

- Verwijder de schroef (B).
- Verwijder de kruiskop.
- Vervang de batterij in de batterijhouder (A).



LET OP

Type batterij: CR1/3N 3V 170 mAh lithiumbatterij

5.8 *Aansluitsysteem met nok en stalen kogel*

Zie Fig. 8.

De stalen kogel (C) in de groef (E) en de nok (A) houden het hulpstuk op de plaats.

5.8.1 *Bevestigen*

- Plaats de nok (A) van het hulpstuk (F) voor de uitsparing (D).
- Duw het hulpstuk stevig op de ramvijzel (B) tot de stalen kogel (C) in de groef (E) klikt.
- Draai het hulpstuk 180° ten opzichte van de ramvijzel, zodat de uitsparing voor extra vergrendeling zorgt.

5.8.2 *Verwijderen*

- Verwijder het hulpstuk (F) van de ramvijzel (B) door het te draaien en er tegelijkertijd aan te trekken. Als de nok bij de uitsparing (D) komt, komt het hulpstuk vrij.

5.9 *Ontlast de druk in niet aangesloten slangen en gereedschappen*

5.9.1 *Algemeen*

Door temperatuursverschillen kan een overdruk ontstaan in niet gekoppelde slangen en gereedschappen. Deze overdruk kan koppelen onmogelijk maken. Met behulp van het drukontlastgereedschap kan deze overdruk weggenomen worden. Deze accessoire is verkrijgbaar voor alle Holmatro slangensystemen en wordt standaard bij elke pomp meegeleverd.



LET OP

Wij raden u aan om meerdere exemplaren voorradig te hebben.

5.9.2 *Slang met CORE™ koppelingen*

Zie Fig. 6.

- Bevestig het drukontlastgereedschap aan de mannelijke koppeling (1).
- Draai de knop rechtsom (2) om de overdruk af te laten. Hierbij komt wat olie vrij.
- Draai de knop linksom (3).
- Verwijder het drukontlastgereedschap van de koppeling (4).

6 Gebruik

6.1 Algemeen

De apparatuur van een reddingssysteem dient altijd klaar te zijn voor gebruik. Dit betekent dat controles en inspecties direct na gebruik plaats moeten vinden voordat de apparatuur wordt opgeborgen.



WAARSCHUWING

Zorg ervoor dat u op de hoogte bent van alle veiligheidsvoorschriften en dat u het gebruik beheerst van alle apparatuur van het systeem waarmee u gaat werken.

Probeer hydraulische koppelingen nooit te koppelen of ontkoppelen als de apparatuur wordt bediend of als het systeem onder druk staat.

6.2 Voor gebruik

6.2.1 *Koppel de hydraulische slang(en)*

- Sluit de hydraulische slang(en) aan op het gereedschap en de pomp. Zie hoofdstuk 5.3.
- Start de pomp.

6.3 Tijdens gebruik

6.3.1 *Algemeen*

De plunjers openen en sluiten snel tot ze weerstand ondervinden. Nu zal de pomp de vereiste druk opbouwen en doorgaan met spreiden, trekken of knijpen.



GEVAAR

Gevaar voor het pletten of afknellen van lichaamsdelen.

Bedenk dat hydraulische gereedschappen enorm veel kracht hebben. Gebruik uitsluitend originele Holmatro-hulpstukken en geen andere bevestigingen of kettingen.

6.3.2 *Spreiden*



WAARSCHUWING

Zorg dat de plunjers niet met scherpe voorwerpen in contact komen.

Oefen niet te veel kracht uit. Als te veel kracht wordt uitgeoefend, kan de plunjer via de opening uitsteken en beschadigd raken.



VOORZICHTIG

Gebruik nooit meerdere verlengpijpen tegelijk.

Gebruik geen verlengpijp zonder hulpstuk, bijvoorbeeld een kruiskop.

Vermijd een scheve last vanwege het risico dat deze gaat schuiven.

Pas op voor gevaar van beknelling als de plunjers tussen de cilinder en het hulpstuk worden ingetrokken.

- Zorg dat een kruiskop of ander gewenst hulpstuk correct aan het uiteinde van de plunjer(s) en aan de vaste zijde wordt bevestigd.
- Plaats de ram tussen de te spreiden delen.
- Schuif het gereedschap uit om de delen met kracht uit elkaar te bewegen.

6.3.3 Gereedschappen verwisselen

Als u tijdens gebruik een ander gereedschap wilt gaan gebruiken:

- Ontkoppel de slangen van het gereedschap dat u nu gebruikt. Zie hoofdstuk 5.4.
- Sluit de slangen aan op het andere gereedschap. Zie hoofdstuk 5.3.

6.4 Na gebruik

6.4.1 Sluit af en koppel los

- Schuif de plunjer(s) in en open ze vervolgens ± 5 mm. Hierna kan het gereedschap zonder druk worden opgeslagen.
- Schakel de pomp uit.
- Ontkoppel de hydraulische slang(en) van het gereedschap en de pomp. Zie hoofdstuk 5.4.

6.4.2 Inspectie

- Controleer de ram op compleetheid, lekkage en beschadigingen. Gebruik de ram niet als deze lekt of beschadigd is en neem contact op met de Holmatro-dealer.
- Controleer de accessoires op volledigheid en beschadigingen. Vervang ze als ze aanzienlijk beschadigd zijn.
- Controleer de werking van het bevestigingssysteem voor de hulpstukken. Laat het systeem als het in slechte staat is door de Holmatro-dealer repareren.
- Zorg ervoor dat de kruiskoppen zijn bevestigd.
- Controleer de werking van de dodemansgreep; deze moet soepel terugkeren naar de middenstand.
- Controleer de plunjer(s) op beschadigingen.

6.4.3 Reinigen en opbergen

- Reinig het gereedschap en de gebruikte hulpstukken alvorens ze op te slaan.
- Maak de koppeling(en) schoon en zorg dat de stofkappen gemonteerd zijn.
- Droog het gereedschap af als het in een natte omgeving is gebruikt. Smeer de stalen onderdelen licht in met conserverende olie WD-40.
- Berg het gereedschap op in een droge en goed geventileerde plaats.

7 Storingen

7.1 Algemeen

Neem contact op met de Holmatro-dealer als de geboden oplossingen niet het gewenste resultaat opleveren of in geval van andere problemen. Vermeld bij storingen of reparatie altijd het type en het serienummer van het apparaat.

7.2 De koppelingen kunnen niet gekoppeld of losgekoppeld worden

Mogelijke oorzaak	Oplossing
De koppelingen zijn vuil aan de voorzijde.	Reinig de koppelingen.
Het gereedschap en/of de slang staan onder druk. Dit kan gebeuren door temperatuurswisselingen tijdens opslag en transport.	Gebruik het drukontlastgereedschap om de druk af te laten.
De vrouwelijke koppeling is defect.	Laat een door Holmatro gecertificeerde technicus dit herstellen.

Mogelijke oorzaak	Oplossing
De koppelingen zijn niet goed op elkaar uitgelijnd voor het koppelen.	Lijn beide koppelingen goed op elkaar uit en druk de koppelingen in één vloeiende beweging in elkaar.
De koppelingen zijn niet goed op elkaar uitgelijnd voor het ontkoppelen.	Ondersteun en begeleid de mannelijke koppeling bij het ontkoppelen.
De borgring van de vrouwelijke koppeling is geblokkeerd door vuil.	Controleer de borgring van de vrouwelijke koppeling en reinig deze.

7.3 De koppelingen blijven niet gekoppeld

Mogelijke oorzaak	Oplossing
De buitenring zit vast tijdens het koppelen.	Houd de slang tijdens het koppelen bij de buigrestrictie vast.
Het borgmechanisme in de vrouwelijke koppeling werkt niet.	<ul style="list-style-type: none"> • Reinig de vrouwelijke koppeling met schoon stromend water. • Droog de koppeling af en behandel de binnenzijde van de buitenring met conserverende olie. • Plaats en verwijder de stofkap herhaaldelijk tot de buitenring terugspringt.
De vrouwelijke koppeling is defect.	Laat een door Holmatro gecertificeerde technicus dit herstellen.

7.4 Het gereedschap werkt niet of niet meer naar behoren

Mogelijke oorzaak	Oplossing
Eén of meerdere koppelingen zijn niet goed gekoppeld.	Ontkoppel en koppel de koppeling(en) opnieuw.
De drukontlastklep op de pomp staat open (CORE™-systeem).	Sluit het drukontlastventiel door met een schroevendraaier tegen de richting van de klok te draaien tot aan de aanslag.
Er is geen olie meer in de pomp.	<p>Controleer hoeveelheid olie van gereedschap en pomp.</p> <ul style="list-style-type: none"> • Indien compatibel: vul hydraulische olie bij. • Indien niet compatibel: verander combinatie gereedschap en pomp.
Er zit lucht in het systeem.	<p><i>CORE™-systeem:</i></p> <ul style="list-style-type: none"> • Koppel de slang los van het gereedschap. • Laat de pomp gedurende één minuut onbelast draaien. • Sluit het gereedschap aan. • Open en sluit het gereedschap eenmaal geheel.
De pomp bouwt geen druk op.	Zie de gebruikershandleiding van de pomp.

7.5 Het gereedschap lekt olie uit de veiligheidsklep

Mogelijke oorzaak	Oplossing
Het gereedschap is overbelast (ontkoppeld).	Laat de klep door de Holmatro-dealer reinigen of vervangen.

7.6 De dodemansgreep zit vast of keert niet automatisch terug in de middenstand

Mogelijke oorzaak	Oplossing
De dodemansgreep is defect.	Laat dit herstellen door een door Holmatro gecertificeerde technicus.

7.7 De verlichting geeft geen of zwak licht

Mogelijke oorzaak	Oplossing
De accu is (bijna) leeg.	Vervang de accu.

8 Onderhoud

8.1 Algemeen

Raadpleeg voor standaard installatie-instructies de sectie voor service en ondersteuning op de Holmatro-website.

Correct preventief onderhoud van de apparatuur zorgt voor bedrijfszekerheid en verlengt de levensduur van de apparatuur.



WAARSCHUWING

Neem bij het uitvoeren van onderhoudswerkzaamheden altijd de relevante veiligheidsvoorschriften in acht. Draag de voorgeschreven persoonlijke beschermingsmiddelen.

8.1.1 Gevaarlijke stoffen



WAARSCHUWING

Vang gebruikte of gelekte vloeistoffen en andere producten die tijdens de werkzaamheden worden verbruikt op, en voer deze op een milieuvriendelijke manier af.

8.2 Onderhoudsmiddelen

Toepassing	Soort onderhoudsmiddel	Hoeveelheid
Stalen onderdelen	Conserverende olie WD-40	Naar behoeven
	Tectyl ML van Valvoline (conservering voor lange duur)	Naar behoeven
Hydraulische koppelingen	Conserverende olie WD-40	Naar behoeven

Neem contact op met de Holmatro-dealer voor informatie over reserveonderdelen.

8.3 Onderhoudsschema

Dit schema is een gemiddelde. Afhankelijk van de intensiteit van het gebruik van de apparatuur kan Holmatro u een onderhoudsschema op maat verschaffen.

Onderdeel	Activiteit	Tijdsinterval					
		Na elk gebruik	Maandelijks of na iedere 10 bedrijfsuren	Iedere 3 maanden of na iedere 25 bedrijfsuren	Iedere 6 maanden of na iedere 50 bedrijfsuren	Na iedere 100 bedrijfsuren	Jaarlijks, Onderhoud door Holmatro-dealer.
Algemeen	Controleren	x					x
Hydraulische koppelingen	Controleren, reinigen, smeren	x					x
Stofkappen	Controleren, reinigen, smeren	x					x
Hydraulische slangen	Controleren	x					x
Kruiskoppen	Controleren	x					x
Toebehoren	Controleren	x					x
Aansluitingsstelsel voor hulpstukken	Controleren		x				x
Plunjer(s)	Controleren		x				x
Draagbeugel	Controleren		x				x
Dodemansgreep	Controleren		x				x
Verlichting	Controleren	x					x

8.4 Onderhoudswerkzaamheden

8.4.1 Algemeen

- Na ieder gebruik:
 1. Controleer de werking van het gereedschap.
 2. Controleer het gereedschap op beschadiging en lekkage. Laat een gereedschap dat niet naar behoren werkt en/of lekt door een door Holmatro gecertificeerde technicus repareren.

8.4.2 Hydraulische koppelingen

- Controleer de koppelingen op beschadigingen. Laat beschadigde koppelingen door een door Holmatro gecertificeerde technicus vervangen.
- Reinig de koppeling met een sopje van lauw water en milde zeep.
- Droog de koppelingen.
- Smeer het uiteinde van de koppeling met hydrauliekolie of injecteer WD-40.
- Smeer de sluitring door WD-40 in de ruimte tussen het achterste deel en de sluitring te spuiten.

- Sluit de koppelingen aan en controleer of de koppeling automatisch vergrendelt. Controleer de vergrendeling door de slangen met de hand uit elkaar te trekken. De koppelingen mogen niet schuiven.
- Koppel de koppelingen los door de borgringen te draaien en naar achteren te trekken.
- Sluit de koppelingen aan en ontkoppel ze weer. Herhaal dit een paar keer voor betere interne smering van het vergrendelingssysteem.

8.4.3 Stofkappen

- Controleer de stofkappen op schade. Vervang beschadigde stofkappen.
- Reinig de stofkappen met stromend water. Droog de stofkap en behandel deze met conserverende olie.

8.4.4 Hydraulische slangen

- Maak de slang schoon met een sopje van lauw water en milde zeep.
- Controleer de slang op beschadiging en lekkage. Vervang de slang als hij lekt, geknikt is, de gewapende mantel zichtbaar is of blazen of uitstulpingen van meer dan 1 mm hoog zijn ontstaan. Neem in geval van twijfel altijd contact op met de Holmatro-dealer die de ernst van de beschadiging kan beoordelen.
- Vervang de slang uiterlijk 10 jaar na de productiedatum, ongeacht het gebruik en de uiterlijke staat. De productiedatum maakt onderdeel uit van de testcode: de eerste 4 tekens van de testcode geven de productiedatum van de slang aan (jjmm*****).

8.4.5 Kruiskoppen

Controleer de kruiskoppen op beschadiging. Vervang beschadigde kruiskoppen.

8.4.6 Hulpstukken

- Controleer de hulpstukken op beschadigingen, vuil en volledigheid. Vervang beschadigde hulpstukken en zorg dat de hulpstukken compleet zijn.
- Verwijder vuil met schoon stromend water. Droog de hulpstukken af. Breng een dun laagje conserveringsolie op de externe stalen onderdelen aan.

8.4.7 Aansluitsysteem voor hulpstukken

- Controleer het aansluitsysteem aan de vaste zijde en aan de plunjerzijde op beschadigingen en werking. Laat als het aansluitsysteem niet naar behoren werkt en/of lekt deze door een door Holmatro gecertificeerde technicus repareren.

8.4.8 Dodemansgreep

- Controleer of de dodemansgreep terugkeert in de neutrale stand.
- Controleer de werking van de dodemansgreep. Laat de dodemansgreep repareren door de Holmatro-dealer als deze niet naar behoren werkt.

8.4.9 Plunjer(s)

- Controleer de plunjer(s) op beschadigingen. Laat een beschadigde plunjer door een door Holmatro gecertificeerde technicus repareren.

8.4.10 Draaggreep

- Controleer de draaggreep op beschadiging. Vervang een beschadigde draaggreep.
- Controleer de bevestiging van de draaggreep. Zet deze indien nodig stevig vast.

8.4.11 Verlichting

- Controleer de verlichting.
- Vervang de accu als deze géén of weinig licht geeft.
- Laat de verlichting repareren door een door Holmatro gecertificeerde technicus als een nieuwe accu geen oplossing biedt.

8.5 Jaarlijks onderhoud door de dealer

Wij adviseren om eenmaal per jaar de apparatuur te laten inspecteren, controleren, instellen en testen door een door Holmatro gecertificeerde technicus die over de juiste kennis en de noodzakelijke gereedschappen beschikt (zie ook paragraaf 1.7).

De Holmatro-dealer kan op contractbasis het jaarlijks onderhoud voor u verzorgen.

8.6 Opslag voor lange duur

- Sluit het gereedschap in en open het ± 5 mm. Hierna kan het gereedschap zonder druk worden opgeslagen.
- Berg de apparatuur op in een droge, goed geventileerde ruimte. Breng extra conserveringsmiddelen aan op de externe stalen onderdelen.

9 Buiten gebruik stellen/recyclen

Aan het einde van de gebruiksduur kan het apparaat worden verschroot en gerecycled.

- Maak de apparatuur onklaar, zodat deze niet meer kan worden gebruikt.
- Controleer of de apparatuur geen onder druk staande onderdelen bevat.
- Zorg ervoor dat de diverse materialen die in de apparatuur gebruikt worden, zoals staal, aluminium, natrielrubber en kunststof, gerecycled worden.
- Vang alle gevaarlijke stoffen afzonderlijk op en voer deze op een milieuvriendelijke manier af.
- Raadpleeg voor het recyclen de Holmatro-dealer.

1 Introduction

1.1 Disclaimer

All rights reserved. Nothing from this publication may be disclosed, reproduced or modified in any way without prior written consent from Holmatro. Holmatro reserves the right to modify or alter parts of tools without prior notification. The contents of this user manual can likewise be modified at any time. This user manual is based on and is related to the models manufactured at this moment and legislation currently in place. Holmatro accepts no liability whatsoever for possible damage resulting from the use of this user manual with respect to any equipment supplied or possibly to be supplied, subject to intent or gross negligence on the part of Holmatro. For detailed information about the use of the user manual, maintenance and/or repair of Holmatro equipment, Holmatro or the official, appointed distributor must be contacted. All possible attention has been given to the composition and precision of this user manual. However, Holmatro cannot be held liable for errors and omissions or obligations issuing from them. If the correctness or completeness of this user manual is unclear, you must contact Holmatro.

1.2 About this manual

The original instructions in this manual are written in English. Other language versions of this manual are a translation of the original instructions.

1.3 Definitions

System:	the assembly of pump, hose(s) and tool(s).
Pump:	device that supplies hydraulic flow and pressure.
Hose:	an assembly of flexible hydraulic line and couplers.
Tool:	hydraulic device such as a cutter, spreader, combi tool, ram or cylinder.
Equipment:	tool(s), hose(s), pump or accessories.

1.4 General

Congratulations on your purchase of this Holmatro product. This user manual provides instructions on the operation, maintenance, malfunctions and safety of the equipment concerned. Safety regulations for the use of a complete Holmatro system are also described in this user manual. Illustrations in this user manual can differ slightly, depending on the model.

Everyone involved in putting the equipment into operation, using it, maintaining it and solving malfunctions must have read and understood this user manual, particularly the safety regulations.

To prevent errors of operation and ensure that the equipment works trouble-free, the user manuals must always be available to the operator.

1.5 Application

This product is part of the equipment intended for use by emergency services, for cutting, spreading or forcing aside structural parts of vehicles or structures.

CORE™ is a patented system and may only be used in CORE™ systems. Use only Holmatro adapters.

1.5.1 System requirements

Because of the diversity in control, operating pressure and required oil volume per tool, not all combinations of Holmatro pumps, hoses and tools can be applied. In case of doubt about the compatibility of the system, always consult the Holmatro dealer.

1.6 Qualified personnel

The system may only be operated by people trained in its use. Always obey local legislation, safety and environmental regulations. Repair work may only be performed by a Holmatro Certified Technician.

1.7 Guarantee

Refer to the general terms and conditions of sale for the guarantee conditions, available from your Holmatro dealer on request.

Holmatro draws your attention to the fact that every guarantee on your piece of equipment or system will lapse and that you must indemnify Holmatro against any possible product liability and responsibility if:

- service and maintenance are not carried out strictly in accordance with the instructions, repairs are not performed by a Holmatro Certified Technician or are performed without prior written consent;
- self-made changes, structural changes, deactivation of safety devices, injudicious adjustment of hydraulic valves and faulty repairs have been carried out;
- non-genuine Holmatro parts or lubricants other than the types prescribed are used;
- the piece of equipment or the system is used injudiciously, through errors of operation, improperly, negligently or not in accordance with its nature and/or purpose.

1.8 Declaration of Conformity

The equipment is CE certified. It means that the equipment complies with the essential requirements concerning safety. The original Declaration of Conformity is supplied with the equipment.

The standards and directives that have been taken into consideration in the design are listed in the section Technical Specifications in this document.

2 Safety regulations

2.1 Explanation of the symbols used in this manual

In this manual the symbols below are used to indicate possible dangers.



DANGER

Indicates an imminently hazardous situation which, if not avoided, will result in death or serious injury.



WARNING

Indicates a potentially hazardous situation which, if not avoided, could result in death or serious injury.



CAUTION

Indicates a potentially hazardous situation which, if not avoided, may result in minor or moderate injury.



NOTICE

Is used to address practices not related to physical injury which, if not avoided, may result in property damage.



NOTE

Emphasizes important information for optimal product use. This symbol is displayed in the user manual with all regulations related to product use or maintenance.

Always adhere to these regulations and to the locally prevailing safety regulations, and proceed very carefully.

Inform all people involved in the activities of the operation about these safety regulations.

2.2 Model plate and CE marking on the equipment

2.2.1 General

Refer to Fig. 1.

All pictograms attached to the equipment pertaining to safety and danger must be complied with and remain clearly legible.







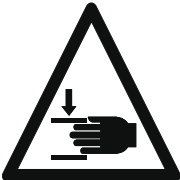
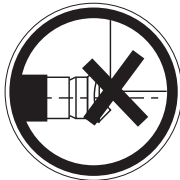


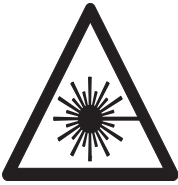
WARNING

Not following these instructions can result in serious personal injury, fatal accident, damage to the system or consequential loss.

2.2.2 Markings

Pos.	Type of mark	Description	Part no.
A	Model plate	Model plate with: <ul style="list-style-type: none">• Model indication• Serial number• Date of construction• CE marking	Please contact Holmatro.

Pos.	Type of mark	Description	Part no.
B		WARNING Wear safety goggles (or full face shield).	Please contact Holmatro.
		WARNING Wear safety shoes with good ankle support and toe protection.	
		NOTE Read the user manual before use.	
		WARNING Wear safety gloves.	
		WARNING Wear safety clothing for the entire body with reflective material.	
		WARNING Wear a helmet.	
B		DANGER Danger of jamming parts of the body.	920.000.471.
B		DANGER Do not load the grip head off centre.	920.000.471.

Pos.	Type of mark	Description	Part no.
C		DANGER Do not look into laser beam.	920.000.456.

2.3 General safety regulations

- Use this equipment solely for the activities for which it was designed. If you are in doubt or uncertain, always consult your Holmatro dealer.
- Replace illegible safety symbols, pictograms and information labels with identical ones, available from your Holmatro dealer.
- Varnished, plastic and rubber parts are not resistant to corrosive acid or liquid. Except for electrical parts, rinse parts that have come into contact with corrosive acid or liquid with a lot of water. Consult your Holmatro dealer for a resistance list.
- Prevent dirt in and on the couplers.
- Protect equipment against sparks during welding or grinding activities.
- Avoid an unhealthy posture while working. It can result in physical complaints.
- Follow the inspection and maintenance instructions.
- Conversion of the piece of equipment or the system may only be performed by a Holmatro Certified Technician. In case of a conversion, retain the original manual and the conversion manual.
- Use only genuine Holmatro parts and maintenance products prescribed by Holmatro.

2.4 Personal safety

Personnel that uses or assists in the use of the equipment must wear all personal means of protection as prescribed in the standard work procedure. Negligent use of personal means of protection can result in serious injury. During use wear at least the following personal means of protection:

- Helmet;
- Safety goggles or full face shield;
- Safety gloves;
- Safety clothing for the entire body;
- Safety shoes with good ankle support and toe protection.

2.5 Safety regulations with respect to the equipment

- Store the rams with the plunger(s) opened ± 5 mm.
- Watch out for the danger of being trapped when the plungers are retracted.
- Make sure that the load always comes in the center of the grip heads. Avoid a crooked load with its risk of sliding off.
- Allow the grip heads to make contact only with the objects to be manipulated.
- Prevent sharp objects from touching the plungers. Damage can cause leaks along the sealing.
- Before use, check whether accessories are properly attached on the ends of the plungers and/or the fixed side.
- In situations where the bodywork is unstable, use the ram support to prevent slipping.
- Never use more than one extension pipe at the same time, and always use a grip head or other accessory on the other end of the extension pipe.

2.6 Safety regulations with respect to the operation of the system

- Make a risk assessment of the procedure before you start work (EN-ISO 12100).
- Keep bystanders at a distance and be extra careful in the vicinity of people and animals.
- Make sure the work area is clearly laid out and has good lighting.
- Avoid stress and work in a structured way. This reduces the risk of errors, combinations of dangers and accidents.
- Before use, check the equipment for damage. Do not use the equipment if it is not in good condition and consult your Holmatro dealer.
- Stand on a stable base and use both hands to hold the equipment.
- Hold the equipment only by its carrying handle. Never use any part of the hose as carrying handle.
- During operation, never get between the object and the equipment.
- Monitor the situation of the equipment and the structure continuously while using the equipment.
- Parts of an object that could fly off must be secured.
- Never couple or uncouple couplers while the system is under pressure.
- Use only genuine Holmatro accessories and ensure that they have been attached correctly.
- Make sure that parts of the body never come between moving parts. There is a risk that parts of the body may be crushed or cut.
- Make sure that the deadman's handle does not become jammed.
- Stop immediately if the system makes strange noises or displays aberrant behavior.
- Stop immediately if the equipment leaks oil. Oil escaping under pressure can penetrate the skin and cause serious injury. Go immediately to a hospital with a person who is injected with oil for medical help. Give a specification of the oil to the medical staff.
- Return inactive equipment immediately to the tool station.
- Always adhere to the safety regulations that apply to other equipment that is used in the operation.

2.7 Safety regulations with respect to maintenance

- Wear personal means of protection when performing maintenance tasks.
- Never work in a way that could jeopardize safety.
- Make sure that the equipment cannot roll away or tip over. The control and drive must be switched off and safeguarded against unexpected activation.
- Make sure that moving parts do not move unexpectedly.
- Used or leaked fluids, and any other products consumed during the activities, must be collected and disposed of in an environmentally responsible way.

3 Description

3.1 Equipment

The ram is one of the pieces of rescue equipment that makes it possible to reach victims. This tool is used during rescue operations to force structural elements or vehicle components apart. Rams come in three models: single-sided, double-sided and telescopic. The telescopic model can reach a large spreading length while remaining small enough to fit into confined spaces. Some rams have interchangeable heads so that accessories for different purposes can be used. The ram is produced as a hand tool that can be operated by one person. One or more hoses connect the tool to a pump. On one or both sides there is a plunger with a grip head. A hydraulic cylinder makes this plunger move axially. The high hydraulic pressure that is used means these tools can apply enormous forces.

3.2 Type designation

Example: TR 5340 LP

Digit	Example	Description
1-2	TR	Ram jack type TR = telescopic ram
3-6	5340	Type number
7-8	LP	Laser Pointer

3.3 Product identification

Refer to Fig. 2.

- | | | | |
|---|----------------------|----|--------------------------------------|
| 1 | Grip head | 8 | Led lights |
| 2 | Cylinder | 9 | Light switch |
| 3 | Telescopic ram | 10 | Battery for led lights (not visible) |
| 4 | Plunger | 11 | Laser beam |
| 5 | Deadman's handle | 12 | Laser switch |
| 6 | CORE™ coupler (male) | 13 | Battery for laser beam (not visible) |
| 7 | Carrying handle | | |

3.4 Technical specifications

Description	Unit	TR 5340 (LP)	TR 5350 (LP)	TR 5370 (LP)
max. working pressure	(bar/Mpa)	720 / 72		
	psi	10443		
retracted length	mm	335	560	635
	in	13.2	22	25
extended length	mm	610	1285	1510
	in	24	50.6	59.5
spreading stroke 1st plunger	mm	150	375	450
	in	5.9	14.8	17.7
spreading stroke 2nd plunger	mm	125	350	425
	in	4.9	13.8	16.7
total spreading stroke	mm	275	725	875
	in	10.8	28.5	34.5
max. spreading force 1st plunger	kN / t	217 / 22.1	217 / 22.1	231 / 23.6
	lbf	48784	48784	51931
max. spreading force 2nd plunger	kN / t	101 / 10.3	101 / 10.3	111 / 11.3
	lbf	22706	22706	24954
hydraulic oil type	-	ISO-L HV VG 15/22		
required oil content (effective)	cc	525	1354	1764
	oz	17.8	45.8	59.6
battery type for light	-	1.5V AA		
weight, ready for use	kg	9.2	14.6	16.9
	lb	20.3	32.2	37.3
dimensions (AxBxC) Refer to Fig. 3	mm	280 x 109 x 335	280 x 109 x 560	281 x 109 x 635
	in	11 x 4.3 x 13.2	11 x 4.3 x 22	11.1 x 4.3 x 25

Description	Unit	TR 5340 (LP)	TR 5350 (LP)	TR 5370 (LP)
temperature range	°C	-20 + 55		
	°F	-4 + 131		
EN 13204	-	TR217/150-101/125-9.2	TR217/375-101/350-14.6	TR231/450-111/425-16.9
directives		2006/42/EC		

3.5 Accessories

By default the rams have grip heads on both sides. These grip heads can be removed and replaced by accessories.

Refer to Fig. 10.

Description	Pos	Model	TR 5340 (LP)	TR 5350 (LP)	TR 5370 (LP)
Ram support	1	HRS 22	150.181.011	150.181.011	150.181.011
		HRS 22 NCT	150.003.105	150.003.105	150.003.105
Extension pipe	2	250 mm	150.182.337	-	-
	3	450 mm	150.182.336	-	-
Grip head	4	laser pointer	150.182.333	150.182.333	150.182.333
	5	basic	150.014.668	150.014.668	150.014.668
	-	base side	150.182.335	-	-
Cross support	-	XRS01	151.001.164	151.001.164	151.001.164

3.5.1 Grip head

Two grip heads are delivered by default with every ram. Extra grip heads can be ordered if desired.

3.5.2 Ram support

The ram support is an accessory used for bodywork in an unstable condition. It provides a safe push-off point to prevent slipping. The ram support has three push-off points and can be used in combination with every ram. The push-off points are recognizable as round bars on which the grip head can be placed.

3.5.3 Extension pipe

An extension pipe makes it possible to spread over a greater length. The extension pipes are made so they can only be placed on the fixed side of the ram. Not every model ram can be fitted with an extension pipe. There are lengths available, depending on the model.

Never use more than one extension pipe at the same time. Always use a grip head or other accessory at the end of the extension pipe.

3.5.4 Grip head with laser

A griphead with laser allows to highlight the area where the grip head may contact the vehicle. A grip head with laser can only be placed on the plunger side of the tool.



WARNING

Do not look into the laser beam.

(Class 2 laser product according to DIN EN 60825-1 : 2008-05 I=650 nm P0<0.75 mW)

3.5.5 Cross support

The cross support is an accessory to apply the force of a ram on a larger area of a weak structure. The cross support has a push-off bar in the centre on which the grip head can be placed.

It can be used in vehicles:

- between a dashboard and the rear seat.
- against the roof and floor.

4 Preparation for first use

4.1 General

- Check the equipment for completeness and damage. Do not use the equipment if it is damaged; in that case contact the Holmatro dealer.
- Check the operation of the deadman's handle, return to the neutral position.
- Check whether the grip heads are placed properly.

4.2 Installing the battery for the LED light

See Fig. 7.

The battery for the LED light is placed in the carrying handle. This battery has a working life of ± 6 hours.

- Remove the cover (C) by unscrewing both screws (B).
- Install the battery (A) in the battery holder of the carrying handle.
- Re-install the cover and fasten the screws.

5 Operation

5.1 System operation

5.1.1 General

A system is an assembly of a hydraulic pump, hose(s), and one or more tools.

The hydraulic pump is driven by an internal combustion engine, electric motor, pneumatically or by hand or foot power. This pump displaces hydraulic oil and is capable of building up pressure. The hose is for transporting the hydraulic oil between the pump and the tool.

The tool has a hydraulic cylinder containing a piston that can move axially. If the cylinder is pumped full from the bottom, pressure builds up beneath the piston so that it is pushed to the outside. If the cylinder is pumped full from the top, the piston is forced back into the cylinder.

The direction of the movement of the cylinder is determined by a control valve, the so-called deadman's handle. This deadman's handle can be turned to the left or the right, thus determining the direction the piston moves. In the neutral position no pressure is built up in the cylinder and the oil flows back to the pump without pressure. If the deadman's handle is released, it returns automatically to the neutral position and the piston immediately stops moving.

In tools like cutters, spreaders and combi tools the axial movement of the piston starts a mechanism that makes a cutting or spreading movement.

The hose is the piece of equipment that connects the pump to the tool, thus creating a closed system.

5.2 CORE™ couplers

The hydraulic hose of the CORE™ system is a single hose, that combines a high pressure supply hose inside a low pressure return hose. The female coupler has a unique function: after disconnection it connects the supply and the return lines internally. This means you can connect and disconnect tools without interrupting the oil supply to the hose.

5.3 Connect the hydraulic hose(s)

5.3.1 General



CAUTION

Never use damaged couplers.

Never use pliers or similar tools to connect the hydraulic couplers.

5.3.2 Hose with CORE™ couplers

See Fig. 4.

- Remove the dust caps from the couplers.
- Check the couplers for dirt and damage and clean them if necessary.
- Insert the couplers by holding them against each other and pushing the male coupler with one action into the female coupler. The external ring of the female coupler must move in the opposite direction to the arrows.
- Pull both couplers to check whether the couplers cannot be pulled apart with a normal manual effort.
- Put the dust caps into each other to avoid dirt.



NOTICE

Do not store the hose with the ends coupled together.

5.4 Disconnect the hydraulic hose(s)

5.4.1 General



CAUTION

Never use pliers or similar tools to disconnect the hydraulic couplers.



5.4.2 Hose with CORE™ couplers

See Fig. 5.

- Disconnect the dust caps from each other.
- Disconnect the couplers by turning the external ring on the female coupler and then sliding it in the direction of the arrows. The male coupler will slip out.
- Remove dirt and oil from the couplers and dust caps.
- Replace the dust caps on the female and male couplers.

5.5 Operate the deadman's handle

The deadman's handle is used to determine the movement of the plunger(s). In the neutral position no pressure is built up and the oil flows back to the pump without pressure. If the deadman's handle is released, it returns automatically to the neutral position and stops the movement of the plunger(s).

	<p>Hold the deadman's handle in this position to open the tool/blades. Pressure is built up in the tool. Return oil from the tool flows back to the pump without pressure.</p>
	<p>Hold the deadman's handle in this position to close the tool/blades. Pressure is built up in the tool. Return oil from the tool flows back to the pump without pressure.</p>

5.6 Operating the light switch

On the carrying handle there is a light switch for the integrated LED lights.

- Press the light switch to turn the LED lights on and off.
- The battery for LED lights should be replaced when the LED lights no longer turn on when the light switch is pressed.

5.7 Operating the laser pointer

5.7.1 Push the light switch

On the grip head is a switch for the laser pointer. Refer to Fig. 2, 12.

- Push the light switch to start the laser pointer.
- Push the light switch again to stop the laser pointer.

5.7.2 Replace the battery for the laser pointer

When the laser pointer does not operate when the switch is pushed, replace the battery for the laser pointer. Refer to Fig. 9.

- Remove the screw (B).
- Remove the grip head.
- Replace the battery in the battery holder (A)



NOTICE

Battery type: CR1/3N 3V 170 mAh lithium battery

5.8 Cam and steel ball connection system

Refer to Fig. 8.

The steel ball (C) in the groove (E) and the cam (A) serve to hold the accessory in place.

5.8.1 To attach

- Position the cam (A) of the accessory (F) in front of the recess (D).
- Push the accessory firmly on to the ram jack (B) until the steel ball (C) clicks in the groove (E).
- Turn the accessory 180° with respect to the ram jack so that the recess provides extra locking.

5.8.2 To remove

- Remove the accessory (F) from the ram jack (B) by turning it around while pulling it at the same time. When the cam comes to the recess (D) the accessory is released.

5.9 Relieve the pressure in unconnected hoses and tools

5.9.1 General

Temperature differences can cause overpressure in unconnected hoses and tools. This overpressure can make it impossible to connect the parts. You can use the pressure relief tool to remove this overpressure. This accessory is available for all Holmatro hose systems and is supplied by default with every pump.



NOTICE

We recommend you keep more than one of these tools on hand.

5.9.2 Hose with CORE™ couplers

Refer to Fig. 6.

- Hook the pressure relief tool over the male coupler (1).
- Turn the knob clockwise (2) to release the pressure. Some oil will be released.
- Turn the knob counterclockwise (3).
- Remove the pressure relief tool from the coupler (4).

6 Use

6.1 General

The equipment of a rescue system must always be ready for use. That means the equipment must be checked and inspected directly after use before it is stored.



WARNING

Make sure you are up to date on all safety regulations and that you have mastered the use of all equipment of the system you are going to work with.

Never try to connect or disconnect hydraulic couplers if the equipment is being used or if the system is under pressure.

6.2 Before use

6.2.1 Connect the hydraulic hose(s)

- Connect the hydraulic hose(s) to the tool and the pump. Refer to chapter 5.3.
- Start the pump.

6.3 During use

6.3.1 General

The plungers open and close quickly until they encounter resistance. Now the pump will build up the required pressure and continue with spreading, pulling or crushing.



DANGER

Danger of crushing or pinching parts of the body. Note that hydraulic tools have an enormous power, use only genuine Holmatro accessories and no other fasteners or chains

6.3.2 *Spreading*



WARNING

Do not let sharp objects touch the plungers.

Do not use too much force. If too much force is used the plunger can extend through the opening and be damaged.



CAUTION

Never use more than one extension pipe at the same time.

Do not use an extension pipe without accessory, for example a grip head.

Avoid a crooked load with its risk of sliding off.

Watch out for the danger of being trapped when the plungers are retracted between cylinder and accessory.

- Make sure that a grip head or other accessory is attached correctly at the end of the plunger(s) and fixed side.
- Place the ram between the parts that must be spread.
- Extend the tool to force the parts apart.

6.3.3 *Change tools*

To change a tool during use:

- Disconnect the hoses from the tool in use. Refer to chapter 5.4.
- Connect the hoses to the other tool. Refer to chapter 5.3.

6.4 *After use*

6.4.1 *Shut down and disconnect*

- Retract the plunger(s) and then open them ± 5 mm, then the tool can be stored without pressure.
- Switch the pump off.
- Disconnect the hydraulic hose(s) from the tool and the pump. Refer to chapter 5.4.

6.4.2 *Inspection*

- Check the ram for completeness, leaks and damage. Do not use the ram if it leaks or is damaged and contact the Holmatro dealer.
- Check the accessories for completeness and damage. Replace them if the damage is considerable.
- Check the operation of the attachment system for the accessories. If it is in poor condition, have it repaired by the Holmatro dealer.
- Make sure the grip heads are attached.
- Check the operation of the deadman's handle; it should smoothly return to the neutral position.
- Check the plunger(s) for damage.

6.4.3 *Cleaning and storage*

- Clean the tool and the used accessories before storing them.
- Clean the coupler(s) and make sure the dust caps are mounted.
- Dry the tool if it was used in wet conditions. Rub a light layer of WD-40 preservative oil on the steel parts.
- Store the tool in a dry and well-ventilated area.

7 Troubleshooting

7.1 General

Consult the Holmatro dealer if the listed solutions do not give the desired result, or in case of other problems. For malfunctions or repair, always specify the model and serial number of the equipment.

7.2 The couplers do not connect or disconnect

Possible cause	Solution
The couplers are dirty on the front.	Clean the couplers.
The tool and/or hose are under pressure. This can happen due to temperature fluctuations during storage and transport.	Use the pressure relief tool to release the pressure.
The female coupler is faulty.	Have it repaired by a Holmatro Certified Technician.
The couplers are not placed properly in line with each other for connecting.	Position both couplers properly in line with each other and press them together in one smooth action.
The couplers are not properly placed in line with each other for disconnecting.	Support and guide the male coupler when disconnecting.
The snap ring of the female coupler is blocked by dirt.	Check the snap ring of the female coupler and clean it.

7.3 The couplers do not stay connected

Possible cause	Solution
The external ring jams during connecting.	Hold the hose at the bending restriction during connecting.
The locking mechanism in the female coupler does not work.	<ul style="list-style-type: none"> • Clean the female coupler with clean running water. • Dry it and treat the inside of the external ring with preservative oil. • Place and remove the dust cap repeatedly until the external ring springs back.
The female coupler is faulty.	Have it repaired by a Holmatro Certified Technician.

7.4 The tool is not operating or no longer operating satisfactorily

Possible cause	Solution
One or more couplers are not connected properly.	Disconnect and reconnect the coupler(s).
The pressure relief valve on the pump is open (CORE™ system).	Close the pressure relief valve by using a screwdriver to turn it anti-clockwise as far as the stop.

Possible cause	Solution
There is no oil left in the pump.	Check oil content of tool and pump. <ul style="list-style-type: none"> • If compatible: add hydraulic oil. • If not compatible: change combination tool and pump.
There is air in the system.	<i>CORE™ system:</i> <ul style="list-style-type: none"> • Disconnect the hose from the tool. • Let the pump run idle for one minute. • Connect the tool. • Open and close (entirely) the tool once.
The pump does not build up any pressure.	See the user manual of the pump.

7.5 The tool leaks oil from the safety valve

Possible cause	Solution
The tool load is too high (disconnected).	Clean or replace the valve by the Holmatro dealer.

7.6 The deadman's handle is jammed or doesn't return automatically to the neutral position

Possible cause	Solution
The deadman's handle is faulty.	Have it repaired by a Holmatro Certified Technician.

7.7 The light is weak or gives no light at all

Possible cause	Solution
The battery is (almost) empty.	Replace the battery.

8 Maintenance

8.1 General

For standard installation instructions, refer to the Service & Support section of the Holmatro website.

Proper preventive maintenance of the equipment preserves the operational safety and extends the life of the equipment.



WARNING

When performing maintenance activities, always comply with the relevant safety regulations. Wear the prescribed personal protection equipment.

8.1.1 *Dangerous substances*



WARNING

Used or leaked fluids, and any other products consumed during the activities, must be collected and disposed of in an environmentally responsible way.

8.2 Maintenance materials

Application	Type of maintenance material	Amount
Steel parts	WD-40 preservative oil	As required
	Tectyl ML from Valvoline (long term preservation)	As required
Hydraulic couplers	WD-40 preservative oil	As required

Contact the Holmatro dealer for information on spare parts.

8.3 Maintenance schedule

This schedule is an average. Depending on the intensity of use of your equipment, Holmatro can provide a specific maintenance schedule for you.

Object	Action	Time interval					
		After every use	Every month or after every 10 working hours	Every 3 month or after every 25 working hours	Every 6 month or after every 50 working hours	Every 100 working hours	Yearly, Holmatro dealer maintenance.
General	Check	x					x
Hydraulic couplers	Check, clean, lubricate	x					x
Dust caps	Check, clean, lubricate	x					x
Hydraulic hoses	Check	x					x
Grip heads	Check	x					x
Accessories	Check	x					x
Connection system for accessories	Check		x				x
Plunger(s)	Check		x				x
Carrying handle	Check		x				x
Deadman's handle	Check		x				x
Light	Check	x					x

8.4 Maintenance activities

8.4.1 *General*

- After every use:

1. Check the operation of the tool.
2. Check the tool for damage and leaks. If the tool does not work properly and/or leaks, have it repaired by a Holmatro Certified Technician.

8.4.2 Hydraulic couplers

- Check the couplers for damage. Have a Holmatro Certified Technician replace damaged couplers.
- Clean the coupler with lukewarm water and a mild soap solution.
- Dry the couplers.
- Lubricate the end of the coupler with hydraulic oil or inject WD-40.
- Lubricate the locking ring by injecting WD-40 into the space between the back section and the locking ring.
- Connect the couplers and check whether the coupler locks automatically. Check the locking by pulling the hoses apart with a normal manual effort. The couplers must not slip.
- Disconnect the couplers by turning the locking ring and pulling it backwards.
- Connect and disconnect the couplers a few times to improve the internal lubrication of the locking system.

8.4.3 Dust caps

- Check the dust caps for damage. Replace damaged dust caps.
- Clean the dust caps with running water. Dry the dust cap and treat it with preservative oil.

8.4.4 Hydraulic hoses

- Clean the hose with luke warm water and a mild soap solution.
- Check the hose for damage and leaks. Replace the hose if it leaks, has kinks, the reinforced cover is visible or it has blisters or bulges higher than 1 mm. In case of doubt always contact the Holmatro dealer who can assess the seriousness of the damage.
- Replace the hose no later than 10 years after the date of manufacture, regardless of its use and external appearance. The date of manufacture is part of the test code, the first 4 digits of the test code specify the date of manufacture of the hose (yyymm****).

8.4.5 Grip heads

Check the grip heads for damage. Replace damaged grip heads.

8.4.6 Accessories

- Check the accessories for damage, dirt and completeness. Replace damaged accessories and make sure that the accessories are complete.
- Remove dirt with clean running water. Dry the accessories. Apply a thin coat of preservative oil to the external steel parts.

8.4.7 Connection system for accessories

- Check the connection system on the fixed side and on the plunger side for damage and operation. If the connection system does not work properly and/or leaks, have it repaired by an Holmatro Certified Technician.

8.4.8 Deadman's handle

- Check whether the deadman's handle returns to the neutral position.
- Check the operation of the deadman's handle. Have the Holmatro dealer repair the deadman's handle if it does not function properly.

8.4.9 Plunger(s)

- Check the plunger(s) for damage. If a plunger is damaged, have it repaired by an Holmatro Certified Technician.

8.4.10 Carrying handle

- Check the carrying handle for damage. Replace a damaged carrying handle.
- Check the attachment of the carrying handle. If necessary, fasten it firmly .

8.4.11 Light

- Check the light.
- Replace the battery if it gives little or no light.
- Have a Holmatro Certified Technician repair the light if a new battery does not solve the problem.

8.5 Yearly dealer maintenance

We recommend having the equipment inspected, checked, set and tested once a year by a Holmatro Certified Technician who has the appropriate knowledge and the necessary tools (see also section 1.7). The Holmatro dealer can organize the yearly maintenance for you on a contract basis.

8.6 Long term storage

- Close the tool and open it ± 5 mm, then the tool can be stored without pressure.
- Store the equipment in a dry, well-ventilated area. Use additional preservatives on the external steel parts

9 Decommissioning/Recycling

At the end of its service life the equipment can be scrapped and recycled.

- Make sure that the equipment is put out of order to avoid any use.
- Check that the equipment does not contain any pressurized components.
- Recycle the various materials used in the equipment such as steel, aluminum, NBR (Nitrile Butadiene Rubber) and plastic.
- Collect all dangerous substances separately and dispose of them in an environmentally responsible way.
- Consult the Holmatro dealer about recycling.

1 Présentation

1.1 Clause de non responsabilité

Tous droits réservés. Vous n'avez en aucun cas le droit de divulguer, de reproduire ou de modifier de quelque façon que ce soit les parties de cette publication sans en avoir obtenu l'accord préalable de la société Holmatro. Holmatro se réserve le droit de modifier ou de corriger des éléments de ses outils sans préavis. Le contenu de ce manuel de l'utilisateur peut également faire, à tout moment, l'objet de modifications. Ce manuel de l'utilisateur concerne les modèles fabriqués actuellement et selon la législation en vigueur. Holmatro décline toute responsabilité pour les dommages affectant tout équipement, livré ou à livrer, pouvant résulter de l'utilisation de ce manuel, sous réserve de faute grave ou d'acte délibéré de la part de Holmatro. Veuillez contacter Holmatro ou le distributeur officiel concerné si vous souhaitez de plus amples renseignements concernant l'utilisation du manuel de l'utilisateur, l'entretien et/ou la réparation des équipements Holmatro. Toute l'attention possible a été portée à la rédaction et à la précision de ce manuel de l'utilisateur. Toutefois, la société Holmatro décline toute responsabilité pour les erreurs et les omissions ou les obligations survenues lors de l'utilisation du manuel. Nous vous prions de contacter la société Holmatro en cas d'erreur ou d'omission dans ce manuel.

1.2 À propos de ce manuel

Les instructions d'origine de ce manuel sont rédigées en anglais. Les versions de ce manuel dans d'autres langues sont des traductions des instructions d'origine.

1.3 Définitions

Système :	assemblage de la pompe, du ou des flexibles et du ou des outils.
Pompe :	appareil qui fournit le flux hydraulique et la pression.
Tuyau :	un ensemble de raccords et de conduite flexible hydraulique.
Outil :	système hydraulique tel qu'une cisaille, un écarteur, un outil multifonction, un vérin ou un cylindre.
Équipement :	outil(s), tuyau(x), pompe ou accessoires.

1.4 Généralités

Nous vous félicitons pour l'achat de ce produit Holmatro. Ce manuel de l'utilisateur contient des instructions concernant le fonctionnement, la maintenance, le dysfonctionnement et la sécurité de l'équipement. Les règles de sécurité pour l'utilisation du système Holmatro sont également décrites dans le présent manuel. Certaines illustrations peuvent différer légèrement suivant le modèle.

Toute personne responsable de la mise en route, de l'utilisation, de la maintenance et de la réparation de l'équipement doit impérativement avoir lu et compris le manuel de l'utilisateur, et tout particulièrement le chapitre concernant les règles de sécurité.

Afin de parer à diverses erreurs et d'assurer un bon fonctionnement de l'équipement, les manuels de l'utilisateur doivent toujours être à la disposition de l'opérateur.

1.5 Application

Ce produit fait partie intégrante d'un équipement destiné aux services de secours pour la découpage, l'écartement ou le forçage des parties structurelles des véhicules ou structures.

CORE™ est un système breveté dont l'usage est réservé aux systèmes CORE™. Utilisez uniquement les adaptateurs Holmatro

1.5.1 Conditions du système

Du fait de la diversité des commandes, des pressions de service et des volumes d'huile nécessaires par outil, toutes les combinaisons de pompes, de flexibles et d'outils Holmatro ne sont pas nécessairement applicables. En cas de doute sur la compatibilité du système, consultez toujours le distributeur Holmatro.

1.6 Personnel qualifié

Seules des personnes formées à cet effet peuvent utiliser le système. Respectez en permanence la législation locale ainsi que les réglementations relatives à la sécurité et à l'environnement. Les travaux de réparation doivent être confiés uniquement à un technicien agréé par Holmatro.

1.7 Garantie

Afin de connaître les conditions de la garantie, consultez les conditions générales de vente, disponibles sur demande auprès de votre distributeur Holmatro.

Holmatro attire votre attention sur le fait que toute garantie liée à un élément de l'équipement ou du système comporte un terme et que vous devez préserver Holmatro de toute responsabilité concernant le produit :

- si l'entretien et la maintenance ne sont pas effectués correctement, conformément aux instructions, et si les réparations ne sont pas réalisées par un Technicien agréé par Holmatro ou l'ont été sans autorisation écrite préalable ;
- en cas de modification de votre propre chef, de modification de structure, de désactivation des dispositifs de sécurité, de réglage incorrect des valves hydrauliques et de réparation incorrecte ;
- si vous utilisez des pièces non conformes aux instructions d'Holmatro ou des lubrifiants autres que ceux des types recommandés ;
- si une partie de l'équipement ou du système est utilisée d'une façon peu judicieuse, inconvenante, avec négligence ou non conforme à la nature ou à l'usage prévu.

1.8 Déclaration de conformité

L'équipement bénéficie d'une certification CE. En d'autres termes, l'équipement est conforme aux impératifs essentiels relatifs à la sécurité. L'original de la Déclaration de conformité est fourni avec l'équipement.

Les normes et directives prises en considération pour la conception sont indiquées en section "Spécifications techniques" de ce document.

2 Règles de sécurité

2.1 Explication des symboles utilisés dans ce manuel

Dans ce manuel, les symboles suivants servent à signaler des dangers possibles.



DANGER

Indique une situation imminente de danger qui, si elle n'est pas évitée, peut entraîner des blessures graves, voire mortelles.



AVERTISSEMENT

Indique une situation potentielle de danger qui, si elle n'est pas évitée, pourrait entraîner des blessures graves, voire mortelles.

**ATTENTION**

Indique une situation potentielle de danger qui, si elle n'est pas évitée, peut entraîner des blessures mineures, voire modérées.

**AVIS**

Sert à traiter des pratiques n'impliquant pas de blessure mais qui, si elles ne sont pas évitées, peuvent entraîner des dommages matériels.

**NOTE**

Souligne des informations importantes pour une utilisation optimale du produit. Ce symbole est affiché dans le manuel de l'utilisateur avec toutes les consignes liées à l'usage ou à la maintenance du produit.

Respectez ces règles en permanence de même que les réglementations relatives à la sécurité en vigueur localement et procédez avec un soin extrême.

Informez toutes les personnes concernées dans les interventions des règles de sécurité existantes.

2.2 Plaque signalétique et marquage CE sur l'équipement

2.2.1 Généralités

Voir Fig. 1.







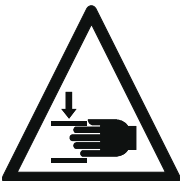
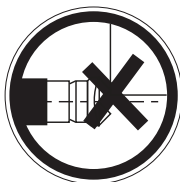
Tous les pictogrammes qui figurent sur l'équipement relatifs à la signalisation de danger et à la sécurité doivent être respectés et rester clairement lisibles.

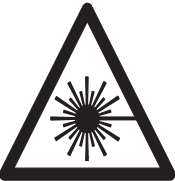
**AVERTISSEMENT**

Le non-respect de ces instructions peut occasionner des blessures graves, des accidents mortels, des dommages du système ou des pertes conséquentes.

2.2.2 Marquages

Pos.	Type de marque	Description	N° de pièce
A	Plaque signalétique	Plaque signalétique avec : <ul style="list-style-type: none"> • Indication modèle • Numéro de série • Date de fabrication • Marquage CE 	Veillez contacter Holmatro

Pos.	Type de marque	Description	N° de pièce
B		AVERTISSEMENT Portez des lunettes de protection (ou un masque de protection complet).	Veuillez contacter Holmatro
		AVERTISSEMENT Portez de chaussures de sécurité hautes avec protection des orteils.	
		NOTE Lisez le manuel de l'utilisateur avant utilisation.	
		AVERTISSEMENT Portez des gants de sécurité.	
		AVERTISSEMENT Portez des vêtements de sécurité recouvrant entièrement le corps et équipés de matériel réfléchissant.	
		AVERTISSEMENT Portez un casque.	
B		DANGER Risque d'écrasement de certaines parties du corps	920.000.471.
B		DANGER Ne chargez pas la tête à pincer par son centre.	920.000.471.

Pos.	Type de marque	Description	N° de pièce
C		DANGER Ne regardez pas dans le faisceau laser.	920.000.456.

2.3 Règles générales de sécurité

- Utilisez cet équipement uniquement dans le but pour lequel il a été conçu. En cas de doutes ou d'hésitations, veuillez prendre contact avec votre distributeur Holmatro.
- Veuillez remplacer les symboles de sécurité, les pictogrammes et les étiquettes d'information devenus illisibles avec des étiquettes de sécurité identiques disponibles chez votre distributeur Holmatro.
- Les parties vernies, en plastique ou en caoutchouc ne sont pas résistantes aux acides ou aux liquides corrosifs. Sauf pour les éléments électriques, rincez abondamment à l'eau les parties entrées en contact avec de l'acide ou un liquide corrosif. Veuillez prendre contact avec votre distributeur Holmatro si vous souhaitez obtenir une liste des résistances chimiques.
- Évitez toute salissure sur les raccords.
- Protégez l'équipement contre les étincelles pendant les interventions de soudure ou de broyage.
- Veillez à adopter une position correcte pendant l'utilisation. Une mauvaise position pourrait entraîner des problèmes physiques.
- Respectez les instructions d'inspection et de maintenance.
- Toute modification de pièces sur l'équipement ou sur le système doit être exécutée par un technicien agréé Holmatro. En cas de conversion, conservez le manuel d'origine et le manuel de conversion.
- Utilisez uniquement des pièces Holmatro d'origine et des produits de maintenance recommandés par Holmatro.

2.4 Sécurité personnelle

Le personnel qui utilise ou assiste l'utilisateur de l'équipement doit porter tout l'équipement de protection personnelle décrit dans la procédure de travail normale. Une utilisation négligente des moyens de protection personnelle peut engendrer des blessures graves. Pendant l'utilisation, portez au moins les équipements de protection personnelle suivants :

- Casque ;
- Lunettes de protection ou masque de protection complet ;
- Gants de sécurité ;
- Vêtement de sécurité couvrant tout le corps ;
- Chaussures de sécurité hautes avec protection des orteils.

2.5 Règles de sécurité concernant l'équipement

- Entreposez les vérins hydrauliques avec les pistons ouverts à environ 5 mm.
- Veillez à ne pas vous faire pincer lorsque les pistons se rétractent.
- Assurez-vous que le chargement est toujours placé au centre de la tête à pincer. Veillez à ce que le chargement soit droit afin d'éviter tout risque de chute.
- Placez les têtes à pincer de telle manière que le contact puisse être établi uniquement avec les objets à manipuler.

- Veillez à ce qu'aucun objet tranchant ne touche les pistons. Des dommages pourraient causer des fuites au niveau du joint d'étanchéité.
- Avant toute utilisation, vérifiez que les accessoires sont fixés correctement au bout des pistons et/ou sur le côté fixe.
- Dans les situations dans lesquelles la structure de l'appareil est instable, utilisez le support du vérin hydraulique pour éviter tout glissement.
- N'utilisez jamais plus d'une rallonge à la fois. Utilisez toujours une tête à pincer ou tout autre accessoire à l'extrémité de la rallonge.

2.6 Consignes de sécurité concernant le fonctionnement du système

- Faites une estimation du risque relatif à la procédure avant de démarrer l'intervention (EN-ISO 12100).
- Tenez les passants à distance et soyez extrêmement prudent avec les personnes et les animaux à proximité.
- Assurez-vous que la zone d'intervention est bien dégagée et dotée d'un bon éclairage.
- Évitez toute panique et travaillez de manière organisée. Vous éviterez ainsi tout risque d'erreur, de danger et d'accident.
- Avant chaque utilisation, contrôlez l'équipement et vérifiez les dégâts éventuels. N'utilisez pas l'équipement s'il est en mauvais état. Dans ce cas, prenez contact avec votre distributeur Holmatro.
- Tenez-vous debout sur une base stable et utilisez les deux mains pour maintenir l'équipement.
- Tenez l'équipement uniquement par sa poignée de transport. N'utilisez jamais une partie du flexible comme poignée de transport.
- Pendant le fonctionnement, ne vous tenez jamais entre l'objet et l'équipement.
- Surveillez continuellement la situation de l'équipement et la structure pendant l'utilisation.
- Vous devez sécuriser les pièces d'un objet susceptibles d'être projetées.
- Ne branchez ou ne débranchez jamais de raccords si le système est pressurisé.
- Utilisez uniquement des accessoires Holmatro d'origine et assurez-vous qu'ils sont fixés correctement.
- Assurez-vous qu'aucune partie du corps n'entre en contact avec les parties en mouvement car il existe un risque de blessure par écrasement ou par coupure.
- Assurez-vous que la poignée homme-mort ne se bloque pas.
- Arrêtez immédiatement si vous entendez des bruits étranges provenant du système ou si le fonctionnement est anormal.
- Arrêtez immédiatement l'équipement s'il présente des fuites d'huile. Un jet d'huile sous pression peut s'infiltrer dans la peau et causer des blessures graves. Accompagnez immédiatement à l'hôpital toute personne blessée par injection d'huile afin de recevoir une assistance médicale. Communiquez les caractéristiques techniques de l'huile au personnel médical.
- Retournez immédiatement un équipement inactif à la station d'outillage.
- Respectez toujours les règles de sécurité applicables à l'autre équipement utilisé pour l'opération.

2.7 Consignes de sécurité concernant la maintenance

- Portez un équipement de protection personnelle pendant les tâches de maintenance.
- Ne travaillez jamais de sorte à mettre votre vie en danger.
- Veillez à ce que l'équipement ne puisse pas basculer ou se renverser. Les commandes et l'actionnement doivent être éteints et protégés de toute activation inopinée.
- Assurez-vous que les parties mobiles ne se mettent pas à fonctionner de manière inopinée.
- Les fluides utilisés et leurs fuites potentielles ainsi que tout autre produit consommé durant les activités doivent être recueillis et mis au rebut de manière écologique.

3 Description

3.1 Équipement

Le vérin hydraulique est l'un des éléments de l'équipement de sauvetage qui permet d'atteindre les victimes. Cet outil est utilisé pendant les opérations de sauvetage pour écarter en force des éléments de structure ou des composants automobiles. Les vérins hydrauliques sont disponibles en trois modèles : simple, double et télescopique. Le modèle télescopique peut atteindre une longueur d'écartement importante tout en étant suffisamment compact pour se glisser dans les espaces confinés. Certains vérins hydrauliques possèdent des têtes interchangeables afin d'utiliser les accessoires à des fins bien précises. Le vérin hydraulique est conçu comme un outil à main pouvant être actionné par une seule personne. Vous pouvez raccorder un ou plusieurs flexibles de l'outil à une pompe. Sur l'un ou les deux côtés se trouve un piston avec une tête à pincer. Un cylindre hydraulique permet le mouvement axial du piston. La haute pression hydraulique qui est utilisée sur ces outils peut déployer une force considérable.

3.2 Désignation du type

Exemple : TR 5340 LP

Chiffre	Exemple	Description
1-2	TR	Type Vérin pousseur TR = vérin télescopique
3-6	5340	Numéro de type
7-8	LP	Pointeur laser

3.3 Identification du produit

Voir Fig. 2.

1	Tête à pincer	8	Lampes LED
2	Cylindre	9	Interrupteur d'éclairage
3	Vérin télescopique	10	Pile pour lampes LED (invisible)
4	Piston	11	Faisceau laser
5	Poignée homme mort	12	Interrupteur de laser
6	Raccord CORE™ (mâle)	13	Pile pour faisceau laser (invisible)
7	Poignée de transport		

3.4 Caractéristiques techniques

Description	Unité	TR 5340 (LP)	TR 5350 (LP)	TR 5370 (LP)
pression de fonctionnement max.	(bar/Mpa)	720 / 72		
	psi	10443		
longueur rétracté	mm	335	560	635
	in	13.2	22	25
longueur étendu	mm	610	1285	1510
	in	24	50.6	59.5
course d'écartement 1er piston	mm	150	375	450
	in	5.9	14.8	17.7

Description	Unité	TR 5340 (LP)	TR 5350 (LP)	TR 5370 (LP)
course d'écartement 2e piston	mm	125	350	425
	in	4.9	13.8	16.7
course d'écartement totale	mm	275	725	875
	in	10.8	28.5	34.5
force d'écartement max. 1er piston (HSF)	kN / t	217 / 22.1	217 / 22.1	231 / 23.6
	lbf	48784	48784	51931
force d'écartement max. 2e piston (LSF)	kN / t	101 / 10.3	101 / 10.3	111 / 11.3
	lbf	22706	22706	24954
type d'huile hydraulique	-	ISO-L HV VG 15/22		
capacité d'huile requise (utile)	cc	525	1354	1764
	oz	17.8	45.8	59.6
type de pile pour éclairage	-	1.5V AA		
poids, prêt à l'usage	kg	9.2	14.6	16.9
	lb	20.3	32.2	37.3
dimensions (AxBxC) Voir Fig. 3.	mm	280 x 109 x 335	280 x 109 x 560	281 x 109 x 635
	in	11 x 4.3 x 13.2	11 x 4.3 x 22	11.1 x 4.3 x 25
plage de température	°C	-20 + 55		
	°F	-4 + 131		
EN 13204	-	TR217/150-101/125-9.2	TR217/375-101/350-14.6	TR231/450-111/425-16.9
directives		2006/42/CE, NFPA 1936		

3.5 Accessoires

Les vérins hydrauliques possèdent par défaut des têtes à pincer sur les deux côtés. Ces têtes à pincer peuvent être retirées et remplacées par des accessoires.

Voir Fig. 10.

Description	Pos	Modèle	TR 5340 (LP)	TR 5350 (LP)	TR 5370 (LP)
Support du vérin	1	HRS 22	150.181.011	150.181.011	150.181.011
		HRS 22 NCT	150.003.105	150.003.105	150.003.105
Rallonge	2	250 mm	150.182.337	-	-
	3	450 mm	150.182.336	-	-
Tête à pincer	4	pointeur laser	150.182.333	150.182.333	150.182.333
	5	basique	150.014.668	150.014.668	150.014.668
	-	côté base	150.182.335	-	-
Support transversal	-	XRS01	151.001.164	151.001.164	151.001.164

3.5.1 Tête à pincer

Deux têtes à pincer sont livrées par défaut avec chaque vérin. Si vous le souhaitez, des têtes à pincer supplémentaires peuvent être commandées.

3.5.2 Support du vérin

Le support du vérin est un accessoire utilisé pour travailler sur les carrosseries dans des conditions instables. Il offre un point de poussée sûr afin d'éviter tout glissement. Le support du vérin a trois points de pression et peut être utilisé en combinaison avec chaque vérin. Les points de pression sont reconnaissables par des barres rondes sur lesquelles la tête à pincer peut être fixée.

3.5.3 Rallonge

Une rallonge permet l'écartement sur une longueur plus importante. Les rallonges sont faites de sorte à pouvoir être placées uniquement sur le côté fixe du vérin. Tous les modèles de vérin ne peuvent pas être raccordés à une rallonge. Plusieurs longueurs différentes sont disponibles, selon le modèle. N'utilisez jamais plus d'une rallonge à la fois. Utilisez toujours une tête à pincer ou un autre accessoire à l'extrémité de la rallonge.

3.5.4 Tête à pincer avec laser

Une tête à pincer avec laser permet d'éclairer la zone de contact de la tête à pincer avec le véhicule. Une tête à pincer avec laser peut uniquement être placée du côté piston de l'outil.



AVERTISSEMENT

Ne regardez pas dans le faisceau laser.

(Produit laser de classe 2 selon la norme DIN EN 60825-1 : 2008-05 $\lambda=650$ nm $P_0 < 0,75$ mW)

3.5.5 Support transversal

Le support transversal est un accessoire d'application de la force d'un vérin sur une surface plus grande d'une structure affaiblie.

Le support transversal comporte une barre de poussée au centre sur laquelle la tête à pincer peut être placée.

Il peut être utilisé dans les véhicules :

- entre un tableau de bord et la banquette arrière.
- entre le toit et le plancher.

4 Préparation à la première utilisation

4.1 Généralités

- Vérifiez si l'équipement est complet et ne présente pas de dommage. N'utilisez pas l'équipement si celui-ci est endommagé. Si tel est le cas, veuillez contacter votre distributeur Holmatro.
- Vérifiez le fonctionnement de la poignée homme mort et remplacez celle-ci en position neutre.
- Vérifiez si les têtes à pincer sont placées correctement.

4.2 Installation de pile de lampe LED

Voir Fig. 7.

La pile de lampe LED se place dans la poignée de transport. La pile affiche une autonomie d'environ 6 heures.

- Retirez le couvercle du compartiment (C) en dévissant les deux vis (B).
- Placez la pile (1) dans le compartiment de la poignée de transport.
- Remplacez le couvercle et serrez les vis.

5 Fonctionnement

5.1 Fonctionnement du système

5.1.1 Généralités

Un système est l'assemblage d'une pompe hydraulique, du(des) flexible(s) et d'un ou plusieurs outils. La pompe hydraulique peut être actionnée grâce à un moteur à combustion interne, à un moteur électrique, par air comprimé, manuellement ou à l'aide du pied. Cette pompe déplace de l'huile hydraulique et permet d'accumuler de la pression. Le flexible est utilisé pour le passage de l'huile hydraulique entre la pompe et l'outil.

L'outil possède un cylindre hydraulique contenant un piston pouvant se déplacer axialement. Si le cylindre est rempli par le fond, la pression s'accumule sous le piston afin que ce dernier soit poussé vers l'extérieur. Si le cylindre est rempli par le haut, le piston est repoussé dans le cylindre.

Le sens du mouvement du cylindre est déterminé par une valve de contrôle, dite poignée homme mort. La poignée homme mort peut être actionnée à gauche ou à droite, déterminant de cette façon le sens de déplacement du piston. En position neutre, aucune pression n'est accumulée dans le cylindre et l'huile s'écoule dans la pompe sans pression. Lorsque la poignée homme mort est relâchée, elle retourne automatiquement à la position neutre et le mouvement du piston est alors immédiatement interrompu.

Avec des outils comme les cisailles, les écarteurs et les outils multifonctions, le mouvement axial du piston initie un mécanisme créant un mouvement de coupe ou d'écartement.

Le flexible est un élément de l'équipement connectant la pompe à l'outil afin de créer un circuit fermé.

5.2 Raccords CORE™

Le flexible hydraulique du système CORE™ est constitué d'un flexible unique, combinant un flexible d'alimentation haute pression passant à l'intérieur d'un flexible de retour à basse pression. Le raccord femelle a une seule fonction : après le débranchement, il connecte intérieurement les tuyaux d'alimentation et de retour. Cela signifie que vous pouvez raccorder et débrancher les outils sans interrompre l'approvisionnement de l'huile vers le flexible.

5.3 Raccordement de flexibles hydrauliques

5.3.1 Généralités



ATTENTION

N'utilisez jamais des raccords endommagés.

N'utilisez jamais de pinces (ou outils similaires) pour brancher les raccords hydrauliques.

5.3.2 Flexible avec raccords CORE™

Voir Fig. 4.

- Retirez les bouchons des raccords.
- Vérifiez l'état et la propreté des raccords. Nettoyez-les si nécessaire.
- Insérez les raccords en les maintenant l'un contre l'autre et en poussant d'un seul mouvement le raccord mâle dans le raccord femelle. L'anneau externe du raccord femelle doit se déplacer dans la direction opposée des flèches.
- Tirez sur les raccords pour vérifier qu'ils sont bien fixés entre eux et qu'il est impossible de les débrancher d'un simple effort.

- Placez les bouchons l'un dans l'autre pour éviter l'entrée de salissure.

**AVIS**

Ne rangez pas le flexible avec les bouts accouplés.

5.4 Débranchement de flexibles hydrauliques

5.4.1 Généralités

**ATTENTION**

N'utilisez jamais de pinces (voire outils similaires) pour débrancher les raccords hydrauliques.

5.4.2 Flexible avec raccords CORE™

Voir Fig. 5.

- Débranchez les bouchons l'un de l'autre.
- Déconnectez les raccords en tournant l'anneau externe du raccord femelle et en le faisant glisser dans le sens des flèches. Le raccord mâle glisse alors.
- Nettoyez les salissures ou les traces d'huile dans les raccords et les bouchons.
- Remplacez les bouchons sur les raccords femelles et mâles.

5.5 Actionnement de la poignée homme mort

Le bouton homme mort est utilisé pour déterminer le mouvement du ou des pistons. En position neutre, aucune pression n'est accumulée et l'huile revient dans la pompe sans pression. Lorsque la poignée homme mort est relâchée, celle-ci retourne automatiquement à la position neutre et le mouvement du ou des pistons est alors interrompu.

	<p>Maintenez la poignée homme mort dans cette position pour ouvrir l'outil /lames. La pression est accumulée dans l'outil. Le retour de l'huile dans l'outil s'écoule sans pression dans la pompe.</p>
	<p>Maintenez la poignée homme mort dans cette position pour fermer l'outil /lames. La pression est accumulée dans l'outil. Le retour de l'huile dans l'outil s'écoule sans pression dans la pompe.</p>

5.6 Actionnement de l'interrupteur d'éclairage

Sur la poignée de transport, vous trouvez un interrupteur d'éclairage pour l'éclairage LED intégré.

- Appuyez sur l'interrupteur d'éclairage (8) pour allumer ou éteindre l'éclairage LED.
- La pile de l'éclairage LED doit être remplacée dès que l'éclairage LED ne s'allume plus après une pression sur l'interrupteur d'éclairage.

5.7 Utilisation du pointeur laser

5.7.1 Appuyez sur l'interrupteur d'éclairage

Un interrupteur est prévu sur la tête à pincer pour le pointeur laser. Voir Fig. 2, 12.

- Appuyez sur l'interrupteur d'éclairage pour démarrer le pointeur laser.
- Appuyez sur l'interrupteur d'éclairage à nouveau pour arrêter le pointeur laser.

5.7.2 Remplacement de batterie de pointeur laser

Lorsque le pointeur laser cesse de fonctionner même si l'interrupteur est actionné, remplacez sa batterie. Voir Fig. 9.

- Retirez la vis (B).
- Démontez la tête à pincer.
- Remplacez la pile dans le compartiment (A)



AVIS

Type de pile : Pile au lithium CR1/3N 3V 170 mAh

5.8 Système d'accouplement avec came et bille

Voir Fig. 8.

La bille (C) dans la rainure (E) et la came (A) maintiennent l'accessoire en place.

5.8.1 Pour fixer

- Positionnez la came (A) de l'accessoire (F) devant la cavité (D).
- Poussez l'accessoire fermement sur le vérin pousseur (B) jusqu'au déclic de la bille (C) dans la rainure (E).
- Tournez l'accessoire à 180° par rapport au vérin pousseur afin que la cavité offre une fermeture supplémentaire.

5.8.2 Pour retirer

- Retirez l'accessoire (F) du vérin pousseur (B) en le tournant et en le tirant simultanément. Lorsque la came arrive au niveau de la cavité (D), l'accessoire se libère.

5.9 Décharge de la pression des flexibles et outils débranchés

5.9.1 Généralités

Les écarts de température peuvent causer une surpression dans les flexibles et les outils non branchés. Cette surpression peut engendrer une impossibilité de raccorder les parties entre elles. Vous pouvez utiliser un outil de purge de pression pour relâcher de la pression. Cet accessoire est disponible pour tous les systèmes de tuyaux Holmatro et fourni par défaut avec chaque pompe.



AVIS

nous vous conseillons de conserver un ou plusieurs de ces outils sous la main.

5.9.2 Flexible avec raccords CORE™

Voir la Fig. 8.

- Fixez l'outil de purge de pression sur le raccord mâle (1).
- Tournez le bouton dans le sens horaire (2) pour libérer la pression. Un peu d'huile s'écoule alors.
- Tournez le bouton dans le sens anti horaire (3).
- Ôtez l'outil de purge de la pression du raccord (4).

6 Utilisation

6.1 Généralités

L'équipement du système de sauvetage doit toujours être prêt à l'emploi. En d'autres termes, l'équipement doit être vérifié et inspecté directement après chaque utilisation et avant le rangement.



AVERTISSEMENT

Assurez-vous que vous êtes à jour avec les consignes de sécurité et que vous maîtrisez l'utilisation de tous les équipements du système avec lesquels vous travaillez.

Ne branchez ou ne débranchez jamais de raccords hydrauliques si l'équipement est en cours d'utilisation ou si le système est sous pression.

6.2 Avant l'utilisation

6.2.1 *Raccordement de flexibles hydrauliques*

- Raccordez le ou les flexibles hydrauliques à l'outil et à la pompe. Consultez le chapitre 5.3.
- Démarrez la pompe.

6.3 Durant l'utilisation

6.3.1 *Généralités*

Les pistons s'ouvrent et se ferment rapidement jusqu'à ce qu'ils rencontrent une résistance. La pompe accumule à présent la pression requise et continue d'écarter, de tirer ou de broyer.



DANGER

Danger de coupure ou de pincement si une partie du corps entre en contact. Notez que les outils hydrauliques ont une puissance énorme. Utilisez uniquement des accessoires Holmatro et aucune autre fixation ou chaîne.

6.3.2 *Écartement*



AVERTISSEMENT

Ne laissez pas des objets acérés toucher les pistons.

N'exercez pas une force excessive. Si la force employée est excessive, le piston peut s'étendre à travers l'ouverture et être endommagé.



ATTENTION

N'utilisez jamais plus d'une rallonge à la fois.

N'utilisez pas une rallonge sans accessoire, ainsi une tête à pincer.

Veillez à ce que le chargement soit droit afin d'éviter tout risque de glissement.

Faites attention à ne pas vous faire pincer lorsque les pistons sont rétractés entre le cylindre et l'accessoire.

- Assurez-vous que la tête à pincer ou tout autre accessoire est correctement fixé à l'extrémité du ou des pistons et sur le côté fixe.
- Placez le vérin entre les parties à écarter.
- Étendez l'outil pour forcer les parties à s'écarter.

6.3.3 *Changement d'outils*

Pour changer d'outil durant l'utilisation :

- Débranchez les flexibles de l'outil utilisé. Consultez le chapitre 5.4.
- Branchez les flexibles sur l'autre outil. Consultez le chapitre 5.3.

6.4 *Après utilisation*

6.4.1 *Arrêt et débranchement*

- Rétractez le ou les pistons et ouvrez-les à environ 5 mm afin d'entreposer l'outil sans pression.
- Éteignez la pompe.
- Débranchez le(s) flexible(s) hydrauliques de l'outil et de la pompe. Consultez le chapitre 5.4.

6.4.2 *Inspection*

- Vérifiez si les vérins sont complets et ne présentent pas de fuite ou de dommage. N'utilisez pas le vérin hydraulique si ce dernier est endommagé ou présente des fuites. Prenez contact avec votre distributeur Holmatro.
- Vérifiez si les accessoires sont complets et ne présentent aucun dommage. Remplacez les accessoires si les dommages sont importants.
- Vérifiez le fonctionnement ou le système de fixation des accessoires. Contactez votre distributeur Holmatro si le matériel est en mauvais état.
- Assurez-vous que les têtes à pincer sont fixées.
- Vérifiez le fonctionnement de la poignée homme mort ; elle devrait revenir sans à-coup en position neutre.
- Vérifiez si le(s) piston(s) est (sont) endommagé(s).

6.4.3 *Nettoyage et entreposage*

- Nettoyez l'outil et les accessoires utilisés avant de les ranger.
- Nettoyez le(s) raccord(s) et assurez-vous que les bouchons sont montés.
- Séchez l'outil si celui-ci a été utilisé dans des conditions humides. Déposez une légère couche d'huile protectrice WD-40 sur les parties métalliques.
- Rangez l'outil dans un local sec et bien aéré.

7 *Dépannage*

7.1 *Généralités*

Consultez votre distributeur Holmatro si les solutions listées ne donnent pas le résultat escompté ou en présence d'autres problèmes. Indiquez toujours le modèle et le numéro de série de l'équipement en cas de dysfonctionnement ou pour des réparations.

7.2 *Les raccords ne se branchent /débranchent pas*

Cause possible	Solution
La face avant des raccords est sale	Nettoyez les raccords.
L'outil ou le tuyau sont sous pression. Cela est possible lorsque la température varie pendant le transport ou durant son entreposage.	Utilisez l'outil de purge de pression pour relâcher de la pression.
Le raccord femelle est défectueux.	Faites réparer par un technicien agréé Holmatro.

Cause possible	Solution
Les raccords doivent être correctement alignés pour faciliter le raccordement.	Alignez correctement les deux raccords et raccordez-les avec un mouvement régulier.
Les raccords doivent être correctement alignés pour faciliter la déconnexion.	Soutenez et guidez le raccord mâle pendant le débranchement.
La bague de blocage du raccord femelle est bloquée par des salissures.	Vérifiez la bague de blocage du raccord femelle et nettoyez-la.

7.3 Les raccords ne restent pas connectés

Cause possible	Solution
L'anneau externe se bloque pendant le branchement.	Maintenez le flexible à sa limite de flexion pendant le branchement.
Le mécanisme de blocage du raccord femelle ne fonctionne pas.	<ul style="list-style-type: none"> Nettoyez le raccord femelle à l'eau froide. Séchez-le et traitez l'intérieur de l'anneau externe avec de l'huile protectrice. Placez et retirez le bouchon de manière répétée jusqu'à ce que l'anneau externe se redresse.
Le raccord femelle est défectueux.	Faites réparer par un technicien agréé Holmatro.

7.4 L'outil ne fonctionne pas ou de manière insatisfaisante

Cause possible	Solution
Un ou plusieurs raccords ne sont pas raccordés correctement.	Débranchez et rebranchez le(s) raccord(s).
La soupape de surpression de la pompe est ouverte (système CORE™)	Fermez la soupape de surpression avec un tournevis pour la fermer dans le sens antihoraire jusqu'à la position d'arrêt.
Il n'y a plus d'huile dans la pompe.	Vérifiez le contenu d'huile de l'outil et de la pompe. <ul style="list-style-type: none"> Si compatible : ajoutez de l'huile hydraulique. Si incompatible : changez la combinaison d'outil et de pompe.
Il y a de l'air dans le système.	<i>Système CORE™ :</i> <ul style="list-style-type: none"> Débranchez le flexible de l'outil. Laissez la pompe tourner au ralenti une minute. Branchez l'outil. Ouvrez et fermez (entièrement) l'outil une fois.
La pompe ne crée pas de pression.	Voir le manuel de l'utilisateur de la pompe.

7.5 L'outil présente une fuite d'huile au niveau de la soupape de sécurité

Cause possible	Solution
La ligne de retour n'est pas raccordée (uniquement pour le système de flexible double).	<ul style="list-style-type: none"> Débranchez et rebranchez les raccords Raccordez la ligne de retour.

7.6 La poignée homme mort est bloquée ou ne revient pas automatiquement à la position neutre

Cause possible	Solution
La poignée homme mort est défectueuse.	Faites réparer par un technicien agréé Holmatro.

7.7 L'éclairage est nul ou faible

Cause possible	Solution
La pile est (presque) vide.	Remplacez la pile.

8 Maintenance

8.1 Généralités

Pour les instructions d'installation standard, voir la section Service & Assistance du site Web de Holmatro.

Une maintenance préventive correcte de l'équipement préserve la sécurité de son fonctionnement et prolonge sa durée de vie.



AVERTISSEMENT

Lorsque vous procédez à la maintenance, suivez toujours les règles de sécurité correspondantes. Portez l'équipement de protection personnelle prescrit.

8.1.1 Substances dangereuses



AVERTISSEMENT

Les fluides utilisés et leurs fuites potentielles ainsi que tout autre produit consommé durant les activités doivent être recueillis et mis au rebut de manière écologique.

8.2 Maintenance du matériel

Application	Type de maintenance de matériel	Quantité
Pièces en acier	Huile protectrice WD-40	Selon les besoins
	Tectyl ML de Valvoline (conservation longue durée)	Selon les besoins
Raccords hydrauliques	Huile protectrice WD-40	Selon les besoins

Contactez votre distributeur Holmatro pour des informations sur les pièces détachées.

8.3 Programme de maintenance

Ce programme constitue une moyenne. Selon l'intensité d'utilisation de votre équipement, Holmatro peut vous fournir un programme de maintenance spécifique.

Objet	Action	Intervalle de temps					
		Après chaque utilisation	Tous les mois ou après toutes les 10 heures de service	Tous les 3 mois ou après toutes les 25 heures de service	Tous les 6 mois ou après toutes les 50 heures de service	Toutes les 100 heures de service	Tous les ans, maintenance par le distributeur Holmatro
Généralités	Contrôler	x					x
Raccords hydrauliques	Contrôler, nettoyer et lubrifier	x					x
Bouchons	Contrôler, nettoyer et lubrifier	x					x
Flexibles hydrauliques	Contrôler	x					x
Têtes à pincer	Contrôler	x					x
Accessoires	Contrôler	x					x
Système de raccordement des accessoires	Contrôler		x				x
Piston(s)	Contrôler		x				x
Poignée	Contrôler		x				x
Poignée homme mort	Contrôler		x				x
Éclairage	Contrôler	x					x

8.4 Activités de maintenance

8.4.1 Généralités

- Après chaque utilisation :
 1. Vérifiez le fonctionnement de l'outil.
 2. Vérifiez si l'outil est en bon état et ne présente pas de fuite. Si l'outil ne fonctionne pas correctement ou s'il présente des fuites, faites-le réparer par un technicien agréé Holmatro.

8.4.2 Raccords hydrauliques

- Vérifiez l'état des raccords. Contactez un technicien agréé Holmatro pour remplacer les raccords endommagés.
- Nettoyez le raccord dans une solution d'eau tiède et de savon doux.
- Séchez les raccords.
- Lubrifiez l'extrémité du raccord avec de l'huile hydraulique ou en injectant de la WD-40.
- Lubrifiez le collier de blocage en injectant de la WD-40 dans l'espace entre la section arrière et le collier de blocage.
- Branchez les raccords et vérifiez si le raccord se bloque automatiquement. Contrôlez le blocage en tirant sur les flexibles (effort manuel normal). Les raccords ne doivent pas glisser.

- Débranchez les raccords en tournant le collier de blocage et en le tirant en arrière.
- Branchez et débranchez les raccords à plusieurs reprises pour améliorer la lubrification interne du système de blocage.

8.4.3 Bouchons

- Vérifiez si les bouchons ne sont pas endommagés. Remplacez les bouchons endommagés.
- Nettoyez les bouchons à l'eau courante. Séchez le bouchon et traitez-le avec de l'huile protectrice.

8.4.4 Flexibles hydrauliques

- Nettoyez le flexible dans une solution d'eau tiède et de savon doux.
- Vérifiez si le flexible est en bon état et s'il ne présente pas de fuite. Remplacez le flexible dans le cas où celui-ci présente des fuites, se vrille, si la protection en métal est visible ou s'il présente des cloques ou des renflements supérieurs à 1 mm. En cas de doute, n'hésitez pas à contacter votre distributeur Holmatro qui aura la compétence requise pour estimer la gravité des dégâts.
- Remplacez le flexible au plus tard tous les 10 ans suivant la date de fabrication, quels que soient son utilisation et son aspect extérieur. La date de fabrication fait partie du code de test : les 4 premiers chiffres du code de test spécifient la date de fabrication du flexible (aamm*****).

8.4.5 Têtes à pincer

Vérifiez si les têtes à pincer ne sont pas endommagées. Remplacez les têtes à pincer endommagées.

8.4.6 Accessoires

- Vérifiez que les accessoires ne présentent aucun dommage, salissure ou omission d'éléments. Remplacez les accessoires endommagés et assurez-vous que les accessoires sont complets.
- Retirez toute salissure à l'eau propre. Séchez les accessoires. Appliquez une fine couche d'huile protectrice sur les pièces externes en acier.

8.4.7 Système de raccordement des accessoires

- Vérifiez le système de raccordement sur le côté fixe et sur le côté du piston pour repérer d'éventuels dommages et contrôlez également le fonctionnement. Si le système d'accouplement ne fonctionne pas correctement ou s'il présente des fuites, faites-le réparer par un technicien agréé Holmatro.

8.4.8 Poignée homme mort

- Vérifiez si la poignée homme mort retourne d'elle-même en position neutre.
- Vérifiez le fonctionnement de la poignée homme mort. Contactez votre distributeur Holmatro pour la réparation de la poignée homme mort si celle-ci ne fonctionne pas correctement.

8.4.9 Piston(s)

- Vérifiez si le(s) piston(s) est (sont) endommagé(s). Si un piston est endommagé, faites-le réparer par un technicien agréé Holmatro.

8.4.10 Poignée

- Vérifiez si la poignée est endommagée. Remplacez une poignée endommagée.
- Vérifiez la fixation de la poignée. Si nécessaire, serrez fermement.

8.4.11 Éclairage

- Vérifiez l'éclairage.

- Remplacez la pile si l'éclairage est faible ou inexistant.
- Contactez un technicien agréé Holmatro pour la réparation de l'éclairage si le problème persiste après avoir changé la pile.

8.5 Maintenance annuelle par le distributeur

Nous vous conseillons de faire inspecter, contrôler, régler et tester l'équipement une fois par an par un technicien agréé Holmatro qui possède les connaissances adéquates et les outils nécessaires (voir également la section 1.7).

Vous pouvez bénéficier d'un contrat de maintenance annuel chez votre distributeur Holmatro.

8.6 Entreposage à long terme

- Fermez et ouvrez l'outil à ± 5 mm afin de l'entreposer sans pression.
- Rangez l'équipement dans un local sec et bien aéré. Utilisez des additifs de conservation sur les parties métalliques externes.

9 Mise hors service/Recyclage

À la fin de sa durée de vie, l'équipement peut être mis hors service et recyclé.

- Assurez-vous que l'équipement est mis hors service afin d'éviter tout usage ultérieur.
- Assurez-vous que l'équipement ne contient pas de composants pressurisés.
- Recyclez les divers matériaux présents dans l'équipement ainsi l'acier, l'aluminium, le NBR (caoutchouc nitrile) et le plastique.
- Recueillez toutes les substances dangereuses séparément et mettez-les au rebut d'une manière écologiquement responsable.
- Consultez votre distributeur Holmatro pour toute question concernant le recyclage.

1 Einleitung

1.1 Ausschlussklärung

Alle Rechte vorbehalten. Kein Inhalt dieser Publikation darf ohne vorherige schriftliche Zustimmung durch Holmatro bekannt gemacht, reproduziert oder in irgendeiner Weise verändert werden. Holmatro behält sich das Recht vor, Teile der Werkzeuge ohne vorherige Information zu verändern oder auszutauschen. Der Inhalt dieser Bedienungsanleitung kann ebenfalls jederzeit geändert werden. Diese Bedienungsanleitung basiert auf den aktuell hergestellten Modellen und orientiert sich an der aktuell geltenden Rechtsprechung. Holmatro übernimmt keine Haftung für einen möglichen Schaden, der durch den Einsatz dieser Bedienungsanleitung an einem tatsächlich bzw. möglicherweise gelieferten Gerät entsteht, dies unter dem Vorbehalt einer vorsätzlichen bzw. grob fahrlässigen Handlung seitens Holmatro. Ausführliche Informationen über die Verwendung der Bedienungsanleitung, die Wartung und/oder die Reparatur der Holmatro-Ausrüstung erhalten Sie beim technischen Kundendienst von Holmatro bzw. beim offiziellen Vertragshändler. Diese Bedienungsanleitung wurde nach bestem Wissen möglichst vollständig und genau zusammengestellt. Nichtsdestotrotz übernimmt Holmatro keine Haftung für Fehler, Unterlassungen oder Verpflichtungen, die sich aus der Verwendung dieser Bedienungsanleitung ergeben. Wenn Sie Anmerkungen bezüglich der Richtigkeit oder Vollständigkeit dieser Bedienungsanleitung haben, wenden Sie sich bitte an Holmatro.

1.2 Über dieses Handbuch

Die ursprüngliche Anleitung in diesem Handbuch wurde in englischer Sprache verfasst. Andere Sprachversionen dieses Handbuchs sind eine Übersetzung der ursprünglichen Anleitung.

1.3 Definitionen

System:	Eine Anordnung mit einer Pumpe, einem oder mehreren Schläuchen und Werkzeug(en).
Pumpe:	Ein Gerät, das hydraulischen Druck und Durchfluss liefert.
Schlauch:	Baugruppe einer flexiblen Hydraulikleitung mit Kupplungen.
Werkzeug:	Hydraulische Vorrichtung wie beispielsweise Schneidgerät, Spreizer, Kombiwerkzeug, Ausdrückstange oder Rettungszylinder.
Ausrüstung:	Werkzeug(e), Schlauch (Schläuche), Pumpe oder Zubehör.

1.4 Allgemeines

Herzlichen Glückwunsch zum Kauf dieses Holmatro-Produkts. Diese Bedienungsanleitung enthält Anweisungen für Einsatz, Wartung, mögliche Fehlfunktionen und die Sicherheit der Ausrüstung. Außerdem werden in dieser Bedienungsanleitung die Sicherheitsbestimmungen für den Einsatz eines vollständigen Holmatro-Systems beschrieben. Die Abbildungen in dieser Bedienungsanleitung können je nach Ausführung des Modells leicht vom Gerät abweichen.

Jede Person, die mit dem Einschalten, Einsetzen, Warten und Reparieren dieser Ausrüstung befasst ist, muss die Bedienungsanleitung und insbesondere die Sicherheitsbestimmungen gelesen und verstanden haben.

Um Fehler im Einsatz zu vermeiden und die problemlose Anwendung der Ausrüstung zu gewährleisten, müssen die Bedienungsanleitungen jederzeit für das Bedienpersonal verfügbar sein.

1.5 Anwendung

Dieses Produkt ist Teil einer Ausrüstung für Rettungskräfte zum Schneiden, Spreizen und Räumen von Bau- oder Strukturteilen von Fahrzeugen.

CORE™ ist ein patentiertes System, dass nur in CORE™-Systemen verwendet werden darf.

Verwenden Sie ausschließlich Holmatro-Adapter.

1.5.1 Systemanforderungen

Aufgrund der Verschiedenheit der Steuerungen, Betriebsdrücke und erforderlichen Ölvolumen pro Werkzeug können nicht alle Kombinationen an Holmatro-Pumpen, Schläuchen und Werkzeugen angewendet werden. In Zweifelsfällen bezüglich der Kompatibilität des Systems wenden Sie sich stets an den Holmatro-Händler.

1.6 Qualifiziertes Personal

Das System darf nur von Personen bedient werden, die in dessen Gebrauch geschult sind. Beachten Sie stets die regionalen Gesetze, Sicherheits- und Umweltrichtlinien. Reparaturarbeiten dürfen nur von einem von Holmatro zertifizierten Techniker durchgeführt werden.

1.7 Garantie

Garantiebestimmungen siehe allgemeine Geschäftsbedingungen (auf Anfrage bei Ihrem Holmatro-Händler erhältlich).

Holmatro weist darauf hin, dass alle Garantien auf jedes Stück der Ausrüstung ungültig werden und Holmatro von jeder Verantwortung und Haftung freigestellt ist, wenn:

- Service und Wartung nicht streng entsprechend der Anweisungen ausgeführt werden, Reparaturen nicht von einem von Holmatro zertifizierten Techniker ausgeführt werden bzw. ohne vorherige schriftliche Zustimmung ausgeführt werden;
- selbst durchgeführte Änderungen, Änderungen am Aufbau, eine Deaktivierung der Sicherheitsvorrichtungen, unüberlegte Einstellungen von Hydraulikventilen und fehlerhafte Reparaturen ausgeführt wurden;
- keine Original-Holmatro-Teile bzw. andere als die vorgeschriebenen Schmiermittel eingesetzt werden;
- ein Teil der Ausrüstung oder des Systems durch Anwendungsfehler unüberlegt, unsachgemäß, nachlässig oder nicht zweckgemäß eingesetzt wird.

1.8 Konformitätserklärung

Die Ausrüstung ist CE-zertifiziert. Das heißt, dass die Ausrüstung den wesentlichen Anforderungen in Bezug auf Sicherheit entspricht. Die Original-Konformitätserklärung wird mit der Ausrüstung mitgeliefert.

Die bei der Konstruktion berücksichtigten Normen und Richtlinien sind im Abschnitt „Technische Spezifikationen“ in diesem Dokument aufgelistet.

2 Sicherheitsbestimmungen

2.1 Erläuterung der in dieser Bedienungsanleitung verwendeten Symbole

In dieser Bedienungsanleitung werden die unten abgebildeten Symbole verwendet, um auf mögliche Gefahren hinzuweisen.



GEFAHR

Weist auf eine unmittelbar gefährliche Situation hin, die, falls nicht vermieden, zum Tod oder zu schweren Verletzungen führt.



WARNUNG

Weist auf eine potentiell gefährliche Situation hin, die, falls nicht vermieden, zum Tod oder zu schweren Verletzungen führen kann.



VORSICHT

Weist auf eine potentiell gefährliche Situation hin, die, falls nicht vermieden, zu leichten bis mittelschweren Verletzungen führen kann.



ACHTUNG

Weist auf Vorgehensweisen hin, die zwar keine Personen verletzen, aber, falls nicht vermieden, zu Sachbeschädigung führen können.



HINWEIS

Betont wichtige Informationen für den optimalen Gebrauch dieses Produkts. Dieses Symbol wird in der Bedienungsanleitung bei allen Richtlinien angezeigt, die sich auf den Gebrauch oder die Wartung des Produkts beziehen.

Halten Sie sich stets an diese Richtlinien und die regional geltenden Sicherheitsbestimmungen und gehen Sie äußerst vorsichtig vor.

Informieren Sie alle in die Aktivitäten einbezogenen Personen über diese Sicherheitsbestimmungen.

2.2 Typenschild und CE-Kennzeichen auf der Ausrüstung

2.2.1 Allgemeines

Siehe Fig. 1.

Alle auf der Ausrüstung befestigten Piktogramme, die sich auf Sicherheit und Gefahren beziehen, müssen eingehalten werden und deutlich lesbar sein.







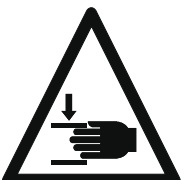
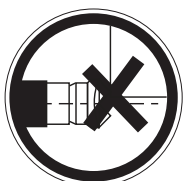


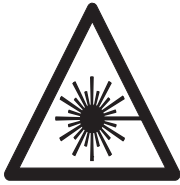
WARNUNG

Das Nichtbefolgen dieser Anweisungen kann zu ernsthaften Personenverletzungen, tödlichen Unfällen, Schäden am System oder Folgeschäden führen.

2.2.2 Kennzeichnungen

Pos.	Art der Kennzeichnung	Beschreibung	Teile-Nr.
A	Typenschild	Typenschild mit: <ul style="list-style-type: none"> • Modellangabe • Seriennummer • Herstellungsdatum • CE-Kennzeichnung 	Bitte wenden Sie sich an Holmatro.

Pos.	Art der Kennzeichnung	Beschreibung	Teile-Nr.
B		WARNUNG Tragen Sie eine Schutzbrille (oder einen vollständigen Gesichtsschutz).	Bitte wenden Sie sich an Holmatro.
		WARNUNG Tragen Sie Sicherheitsschuhe mit Gelenkstützen und Zehenschutz.	
		HINWEIS Lesen Sie vor dem Einsatz die Bedienungsanleitung.	
		WARNUNG Tragen Sie Schutzhandschuhe.	
		WARNUNG Tragen Sie Schutzkleidung für den ganzen Körper, aus reflektierendem Material.	
		WARNUNG Tragen Sie einen Schutzhelm.	
B		GEFAHR Es besteht die Gefahr, dass Körperteile eingeklemmt werden.	920.000.471.
B		GEFAHR Belasten Sie den Kopf des Rettungszyinders nicht von der Mitte aus.	920.000.471.

Pos.	Art der Kennzeichnung	Beschreibung	Teile-Nr.
C		GEFAHR Schauen Sie nicht in den Laserstrahl.	920.000.456.

2.3 Allgemeine Sicherheitsbestimmungen

- Benutzen Sie diese Ausrüstung nur für die Zwecke, für die sie hergestellt wurde. Wenden Sie sich in Zweifelsfällen an Ihren Holmatro-Händler.
- Ersetzen Sie unleserliche Sicherheitssymbole, Piktogramme und Informationen durch identische Exemplare, die Sie bei Ihrem Holmatro-Händler erhalten.
- Teile aus Lack, Plastik und Gummi sind nicht korrosions- und säurefest. Spülen Sie mit Ausnahme elektrischer Teile die Teile, die mit korrosiven Säuren und Flüssigkeiten in Berührung gekommen sind, mit reichlich Wasser. Fragen Sie Ihren Holmatro-Händler nach Angaben zur Widerstandsfähigkeit.
- Vermeiden Sie Schmutz in und auf den Kupplungen.
- Schützen Sie die Ausrüstung vor Funkenflug beim Schweißen oder Schleifen.
- Vermeiden Sie eine ungesunde Haltung während der Arbeit. Dies kann zu gesundheitlichen Beschwerden führen.
- Befolgen Sie die Anweisungen zu Inspektion und Wartung.
- Umbauten an Teilen der Ausrüstung oder des Systems dürfen nur von einem zertifizierten Holmatro-Techniker ausgeführt werden. Bewahren Sie im Falle einer Umrüstung das ursprüngliche Handbuch sowie das Umrüstungshandbuch auf.
- Benutzen Sie nur Original-Holmatro-Bauteile und Wartungsprodukte, die von Holmatro vorgeschrieben sind.

2.4 Persönliche Sicherheit

Personen, die die Ausrüstung verwenden oder bei deren Verwendung helfen, müssen alle im standardmäßigen Arbeitsablauf beschriebenen Personenschutzgeräten tragen. Die Vernachlässigung des persönlichen Schutzes kann zu ernsthaften Verletzungen führen. Tragen Sie während des Einsatzes mindestens die folgenden Schutzvorrichtungen:

- Helm;
- Schutzbrille oder vollständigen Gesichtsschutz;
- Schutzhandschuhe;
- Sicherheitskleidung für den gesamten Körper;
- Sicherheitsschuhe mit Gelenkstützen und Zehenschutz.

2.5 Sicherheitsbestimmungen für die Ausrüstung

- Bewahren Sie die Rettungszylinder mit ± 5 mm geöffneten Kolbenstangen auf.
- Beim Einfahren der Kolbenstangen besteht die Gefahr, dass Sie eingeklemmt werden.
- Vergewissern Sie sich, dass sich die Hauptlast in der Mitte der Einspannköpfe befindet. Vermeiden Sie eine schiefe Belastung, da in diesem Fall die Gefahr eines Abrutschens besteht.
- Die Einspannköpfe dürfen nur auf Bereiche oder Objekte aufgesetzt werden, die strukturell verändert werden sollen.
- Die Kolbenstangen dürfen nicht mit scharfen Gegenständen in Berührung kommen. Beschädigungen können Lecks in der Abdichtung verursachen.

- Überprüfen Sie vor dem Einsatz, ob alle Zubehörteile ordnungsgemäß an den Kolbenenden oder dem festen Ende angebracht wurden.
- Nutzen Sie Abstandsstütze, wenn der Arbeitsbereich instabil ist. So vermeiden Sie ein Abrutschen.
- Nutzen Sie niemals mehr als ein Verlängerungsrohr gleichzeitig, und stecken Sie immer einen Einspannkopf oder ein anderes Zubehörteil auf das Verlängerungsrohr.

2.6 Sicherheitsbestimmungen für den Einsatz des Systems

- Nehmen Sie vor der Arbeit eine Risikoeinschätzung vor (EN ISO 12100).
- Halten Sie Unbeteiligte auf Distanz, und seien Sie in der Nähe von Menschen und Tieren besonders vorsichtig.
- Vergewissern Sie sich, dass der Arbeitsbereich aufgeräumt und gut ausgeleuchtet ist.
- Vermeiden Sie Hektik und arbeiten Sie systematisch. So lassen sich Fehler verhindern und Gefahren bzw. Unfälle abwenden.
- Überprüfen Sie die Ausrüstung vor dem Einsatz auf Beschädigungen. Benutzen Sie keine Ausrüstung in schlechtem Zustand. Verständigen Sie Ihren Holmatro-Händler.
- Stellen Sie sich auf festen Boden, und halten Sie die Ausrüstung mit beiden Händen.
- Halten Sie die Ausrüstung nur am Tragegriff. Verwenden Sie niemals ein Teil des Schlauchs als Tragegriff.
- Bewegen Sie sich während des Einsatzes nicht zwischen dem Gegenstand und der Ausrüstung.
- Überwachen Sie während des Einsatzes permanent den Zustand der Ausrüstung und des Arbeitsbereichs.
- Teile eines Gegenstandes, die wegfliegen können, müssen gesichert werden.
- Verbinden bzw. trennen Sie niemals Kupplungen, während das System unter Druck steht.
- Benutzen Sie ausschließlich Holmatro-Originalzubehör und vergewissern Sie sich, dass es korrekt installiert wurde.
- Treffen Sie entsprechende Vorkehrungen, dass niemals Körperteile zwischen die beweglichen Teile gelangen. Die Körperteile können gequetscht oder geschnitten werden.
- Vergewissern Sie sich, dass der Totmannhebel nicht verklemmt ist.
- Halten Sie das System sofort an, wenn Sie ungewohnte Geräusche oder ein ungewöhnliches Verhalten bemerken.
- Beenden Sie unverzüglich die Arbeit, wenn Sie auslaufendes Öl bemerken. Unter Druck auslaufendes Öl kann in die Haut eindringen und ernsthafte Verletzungen verursachen. Suchen Sie zur medizinischen Hilfe sofort ein Krankenhaus auf, wenn in eine Person Öl injiziert wurde. Teilen Sie dem medizinischen Personal die Spezifikation des Öls mit.
- Bringen Sie inaktive Ausrüstung sofort zur Werkzeugstation zurück.
- Halten Sie sich stets an die Sicherheitsregeln, die die andere im Einsatz verwendete Ausrüstung betrifft.

2.7 Sicherheitsbestimmungen für die Wartung

- Tragen Sie während der Wartung Personenschutz-ausrüstung.
- Unterlassen Sie Handlungen, die die Sicherheit gefährden.
- Achten Sie darauf, dass die Ausrüstung nicht wegrollen oder umkippen kann. Die Steuerung und der Antrieb müssen ausgeschaltet und vor unabsichtlichem Anschalten geschützt sein.
- Achten Sie darauf, dass sich bewegliche Teile nicht unerwartet bewegen können.
- Gebrauchte oder ausgelaufene Flüssigkeiten sowie andere während der Aktivitäten verbrauchten Produkte müssen auf umweltgerechte Weise gesammelt und entsorgt werden.

3 Beschreibung

3.1 Ausrüstung

Der Rettungszylinder ist ein Rettungsgerät, mit dem Sie Opfer erreichen können. Dieses Gerät wird bei Rettungsaktionen zum Abstützen und Auseinanderhalten von Bestandteilen oder Fahrzeugteilen genutzt. Es gibt drei Arten von Rettungszylindern: einfachwirkende, doppelwirkende und Teleskopzylinder. Der Teleskopzylinder kann eine große Spannweite erreichen und ist trotzdem klein genug, um in einen begrenzten Raum zu passen. Einige Rettungszylinder haben austauschbare Köpfe und ermöglichen somit den Einsatz von Zubehörteilen für verschiedene Zwecke. Das Gerät ist als Handgerät ausgelegt, das von einer Person bedient werden kann. Ein oder mehrere Schläuche verbinden das Gerät mit einer Pumpe. An einer oder beiden Seiten gibt es eine Kolbenstange mit einem Einspannkopf. Ein hydraulischer Antrieb bewirkt eine axiale Bewegung dieser Kolbenstange. Dank des vom Gerät genutzten hohen hydraulischen Drucks kann es enorme Kräfte ausüben.

3.2 Typenbezeichnung

Beispiel: TR 5340 LP

Ziffer	Beispiel	Beschreibung
1-2	TR	Rettungszylinder-Typ TR = Teleskopzylinder
3-6	5340	Typ-Nummer
7-8	LP	Laserpointer

3.3 Produktidentifikation

Siehe Fig. 2.

1	Einspannkopf	8	LED-Lampen
2	Zylinder	9	Lichtschalter
3	Teleskoparm	10	Batterie für LED-Lampen (nicht sichtbar)
4	Kolbenstange	11	Laserstrahl
5	Totmannhebel	12	Laserschalter
6	CORE™-Kupplung (männlich)	13	Batterie für Laserstrahl (nicht sichtbar)
7	Tragegriff		

3.4 Technische Daten

Beschreibung	Einheit	TR 5340 (LP)	TR 5350 (LP)	TR 5370 (LP)
Max. Betriebsdruck	(bar/Mpa)	720 / 72		
	psi	10443		
Eingefahrene Länge	mm	335	560	635
	Zoll	13.2	22	25
Ausgefahrene Länge	mm	610	1285	1510
	Zoll	24	50.6	59.5
Spreizhub der ersten Kolbenstange	mm	150	375	450
	Zoll	5.9	14.8	17.7
Spreizhub zweiten Kolbenstange	mm	125	350	425
	Zoll	4.9	13.8	16.7

Beschreibung	Einheit	TR 5340 (LP)	TR 5350 (LP)	TR 5370 (LP)
Gesamter Spreizhub	mm	275	725	875
	Zoll	10.8	28.5	34.5
Maximale Spreizkraft der ersten Kolbenstange (HSF)	kN / t	217 / 22.1	217 / 22.1	231 / 23.6
	lbf	48784	48784	51931
Maximale Spreizkraft der zweiten Kolbenstange (LSF)	kN / t	101 / 10.3	101 / 10.3	111 / 11.3
	lbf	22706	22706	24954
Hydrauliköltyp	-	ISO-L HV VG 15/22		
Erforderliche Ölmenge (effektiv)	ccm	525	1354	1764
	Unzen	17.8	45.8	59.6
Batterietyp für Leuchte	-	1.5V AA		
Gewicht, gebrauchsbereit	kg	9.2	14.6	16.9
	lb	20.3	32.2	37.3
Abmessungen (AxBxC) Siehe Fig. 3	mm	280 x 109 x 335	280 x 109 x 560	281 x 109 x 635
	Zoll	11 x 4.3 x 13.2	11 x 4.3 x 22	11.1 x 4.3 x 25
Temperaturbereich	°C	-20 + 55		
	°F	-4 + 131		
EN 13204	-	TR217/150-101/125-9.2	TR217/375-101/350-14.6	TR231/450-111/425-16.9
Richtlinien		2006/42/EC, NFPA 1936		

3.5 Zubehör

In der Standardausführung haben die Rettungszyylinder Einspannköpfe an beiden Seiten. Sie können entfernt und durch anderes Zubehör ersetzt werden.

Siehe Fig. 10.

Beschreibung	Pos.	Modell	TR 5340 (LP)	TR 5350 (LP)	TR 5370 (LP)
Abstandsstütze	1	HRS 22	150.181.011	150.181.011	150.181.011
		HRS 22 NCT	150.003.105	150.003.105	150.003.105
Verlängerungsrohr	2	250 mm	150.182.337	-	-
	3	450 mm	150.182.336	-	-
Einspannkopf	4	Laserpointer	150.182.333	150.182.333	150.182.333
	5	Basis	150.014.668	150.014.668	150.014.668
	-	Basisseite	150.182.335	-	-
Cross-Support	-	XRS01	151.001.164	151.001.164	151.001.164

3.5.1 Einspannkopf

In der Standardausführung wird jeder Spreizer mit zwei Einspannköpfen geliefert. Zusätzliche Köpfe können bei Bedarf bestellt werden.

3.5.2 Abstandsstütze

Die Abstandsstütze ist ein Zubehörteil für die Arbeit in instabilen Bereichen. Sie bietet einen sicheren Abstützpunkt und vermeidet so das Abrutschen. Die Abstandsstütze hat drei Ansatzpunkte und kann zusammen mit jedem Rettungszyylinder benutzt werden. Die Ansatzpunkte sind die die runden Profile, auf die der Einspannkopf platziert werden kann.

3.5.3 Verlängerungsrohr

Ein Verlängerungsrohr ermöglicht dem Gerät einen größeren Hub. Verlängerungsrohre können nur an der festen Seite des Rettungszylinders angebracht werden. Nicht jedes Modell der Rettungszylinder ist für ein Verlängerungsrohr geeignet. Je nach Modell gibt es verschiedene Längen. Verwenden Sie niemals mehr als ein Verlängerungsrohr gleichzeitig. Stecken Sie immer einen Einspannkopf oder ein anderes Zubehörteil auf das Verlängerungsrohr

3.5.4 Einspannkopf mit Laser

Ein Einspannkopf mit Laser ermöglicht es, den Bereich hervorzuheben, wo der Einspannkopf das Fahrzeug berühren kann. Ein Einspannkopf mit Laser kann nur an der Seite der Kolbenstangen des Werkzeugs angebracht werden.



WARNUNG

Schauen Sie nicht in den Laserstrahl.

(Klasse 2 Laserprodukt nach DIN EN 60825-1 : 2008-05 I = 650 nm P0 < 0,75 mW)

3.5.5 Cross-Support

Cross-Support ist ein Zubehörteil, um die Kraft eines Rettungszylinders auf eine größere Fläche einer schwachen Struktur zu verteilen.

Cross-Support hat in der Mitte ein Ansatzprofil, auf das der Einspannkopf aufgesetzt werden kann.

In Fahrzeugen wird es eingesetzt:

- zwischen dem Armaturenbrett und dem Rücksitz.
- zwischen Dach und Boden.

4 Vorbereitung für den ersten Gebrauch

4.1 Allgemeines

- Überprüfen Sie die Ausrüstung vor dem Einsatz auf Vollständigkeit und Beschädigungen. Benutzen Sie keine Ausrüstung mit Beschädigungen. Verständigen Sie Ihren Holmatro-Händler.
- Überprüfen Sie die Funktionsfähigkeit des Totmannhebels bzw. dessen Rückstellung in die Neutralposition.
- Überprüfen Sie, ob die Einspannköpfe richtig platziert sind.

4.2 Einsetzen der Batterie für die LED-Lampe

Siehe Fig. 7.

Die Batterie für die LED wird im Tragegriff eingesetzt. Diese Batterie hat im Betrieb eine Lebensdauer von ± 6 Betriebsstunden.

- Entfernen Sie den Deckel (C), indem Sie beide Schrauben (B) losschrauben.
- Setzen Sie die Batterie (A) in den Batteriehalter des Tragegriffs ein.
- Bringen Sie die Abdeckung wieder an und befestigen Sie die Schrauben.

5 Bedienung

5.1 Betrieb des Systems

5.1.1 Allgemeines

Ein System ist eine Anordnung mit einer Pumpe, einem oder mehreren Schläuchen und einem oder mehreren Werkzeugen.

Die Hydraulikpumpe wird von einem Verbrennungsmotor, einem Elektromotor, pneumatisch oder mit der Hand bzw. dem Fuß angetrieben. Diese Pumpe befördert Hydrauliköl und kann einen Druck aufbauen. Durch den Schlauch fließt das Hydrauliköl zwischen Pumpe und Werkzeug.

Das Gerät besitzt einen hydraulischen Zylinder mit einem Kolben, der sich axial bewegen kann. Wenn der Zylinder vom Boden aus voll gepumpt wird, baut sich ein Druck auf den Kolben auf, so dass er nach außen getrieben wird. Wenn der Zylinder von oben aus voll gepumpt wird, wird der Kolben zurück in den Zylinder bewegt.

Die Bewegungsrichtung des Zylinders wird mit einem Steuerventil angegeben, dem so genannten Totmannhebel. Dieser Totmannhebel kann nach links oder nach rechts gestellt werden, wodurch die Bewegungsrichtung des Kolbens angegeben wird. In der neutralen Position wird im Zylinder kein Druck aufgebaut und das Öl fließt ohne Druck zurück zur Pumpe. Wenn der Hebel losgelassen wird, kehrt er automatisch in die neutrale Position zurück und der Kolben hört sofort auf, sich zu bewegen.

Bei Werkzeugen wie Schneidegeräten, Spreizern und Kombigeräten treibt die axiale Bewegung des Kolbens einen Mechanismus an, der eine Spreiz- oder Schneidebewegung ausführt.

Der Schlauch ist Teil der Ausrüstung, die die Pumpe mit dem Werkzeug verbindet. Auf diese Weise wird ein geschlossenes System gebildet.

5.2 CORE™-Kupplungen

Der Hydraulikschlauch des CORE™-Systems besteht aus einem Einzelschlauch, der einen Hochdruckzulaufschlauch innerhalb eines Niederdruckrücklaufschlauchs vereint. Die weibliche Kupplung hat eine zusätzliche Funktion: Nach Abtrennung verbindet sie intern die Zu- und die Rückleitung. Dies bedeutet, dass Sie Geräte anschließen und trennen können, ohne die Ölzufuhr im Schlauch unterbrechen zu müssen.

5.3 Verbinden des Hydraulikschlauchs (der Hydraulikschläuche)

5.3.1 Allgemeines



VORSICHT

Benutzen Sie niemals beschädigte Kupplungen.

Verwenden Sie niemals eine Zange oder ähnliche Werkzeuge, um die Hydraulikkupplungen miteinander zu verbinden.

5.3.2 Schlauch mit CORE™-Kupplungen

Siehe Fig. 4.

- Entfernen Sie die Staubschutzkappen von den Kupplungen.
- Überprüfen Sie die Kupplungen auf Verschmutzungen und Beschädigungen, und reinigen Sie sie, wenn dies notwendig ist.
- Setzen Sie die Kupplungen ein, indem Sie sie gegeneinander halten und dann die männliche Kupplung mit einer Bewegung in die weibliche drücken. Der Außenring der weiblichen Kupplung muss sich in die Gegenrichtung der Pfeile bewegen.

- Ziehen Sie an beiden Kupplungen, um sich zu vergewissern, dass die Kupplungen mit normaler Handkraft nicht auseinandergezogen werden können.
- Stecken Sie die Staubschutzkappen ineinander, um eine Verschmutzung zu vermeiden.



ACHTUNG

Bewahren Sie den Schlauch mit miteinander verbundenen Enden auf.

5.4 Trennen des Hydraulikschlauchs (der Hydraulikschläuche)

5.4.1 Allgemeines



VORSICHT

Verwenden Sie niemals eine Zange oder ähnliche Werkzeuge, um die Hydraulikkupplungen zu trennen.

5.4.2 Schlauch mit CORE™-Kupplungen

Siehe Fig. 5.

- Entfernen Sie die Staubschutzkappen.
- Trennen Sie die Kupplungen, indem Sie den Außenring der weiblichen Kupplung drehen und dann in Pfeilrichtung ziehen. Die männliche Kupplung rutscht daraufhin heraus.
- Entfernen Sie Schmutz und Öl von den Kupplungen und den Staubschutzkappen.
- Setzen Sie die Staubschutzkappen wieder auf die weibliche und die männliche Kupplung.

5.5 Bedienung des Totmannhebels

Der Totmannhebel wird benutzt, um die Bewegungsrichtung der Kolbenstange(n) zu bestimmen. In der neutralen Position wird im Zylinder kein Druck aufgebaut und das Öl fließt ohne Druck zurück zur Pumpe. Wenn der Hebel losgelassen wird, kehrt er automatisch in die neutrale Position zurück und stoppt die Bewegung der Kolbenstange(n).

	<p>Halten Sie den Totmannhebel in dieser Position, um das Werkzeug/die Klingen zu öffnen. Im Gerät baut sich Druck auf. Das vom Werkzeug zurückfließende Öl fließt ohne Druck zur Pumpe zurück.</p>
	<p>Halten Sie den Totmannhebel in dieser Position, um das Werkzeug/die Klingen zu schließen. Im Gerät baut sich Druck auf. Das vom Werkzeug zurückfließende Öl fließt ohne Druck zur Pumpe zurück.</p>

5.6 Bedienung des Lichtschalters

Am Tragegriff befindet sich ein Lichtschalter für die integrierten LED-Lampen.

- Drücken Sie auf den Lichtschalter, um die LED-Lampen ein- und auszuschalten.
- Die Batterie für die LED-Lampen sollte erneuert werden, wenn die Lampen beim Druck auf den Lichtschalter nicht mehr aufleuchten.

5.7 Benutzung des Laserpointers

5.7.1 Den Lichtschalter betätigen

Am Einspannkopf befindet sich ein Schalter für den Laserpointer. Siehe Fig. 2, 12.

- Drücken Sie den Lichtschalter, um den Laserpointer anzuschalten.
- Drücken Sie den Lichtschalter erneut, um den Laserpointer auszuschalten.

5.7.2 Die Batterie des Laserpointers ersetzen

Wenn der Laserpointer bei Betätigen des Schalters nicht funktioniert, ersetzen Sie die Batterie des Laserpointers. Siehe Fig. 9.

- Entfernen Sie die Schraube (B).
- Entfernen Sie den Einspannkopf.
- Ersetzen Sie die Batterie im Batteriehalter (A).



ACHTUNG

Batterietyp: CR1/3N 3V 170 mAh Lithium Batterie

5.8 Nocken- und Stahlkugel-Anschlussystem

Siehe Fig. 8.

Die Stahlkugel (C) in der Nut (E) und die Nocke (A) befestigt das Zubehörteil.

5.8.1 Montage

- Positionieren Sie die Nocke (A) des Zubehörteils (F) vor der Aussparung (D).
- Drücken Sie das Zubehörteil fest auf den Rettungszylinder (B), bis die Stahlkugel (C) in der Nut (E) einrastet.
- Drehen Sie das Zubehörteil im Hinblick auf den Rettungszylinder um 180°, so dass die Aussparung für eine weitere Sicherung sorgt.

5.8.2 Demontage

- Entfernen Sie das Zubehör (F) vom Rettungszylinder (B), indem Sie es drehen und gleichzeitig ziehen. Wenn die Nocke die Aussparung (D) erreicht hat, wird das Zubehörteil freigegeben.

5.9 Ablassen des Drucks in nicht angeschlossenen Schläuchen und Werkzeugen

5.9.1 Allgemeines

Temperaturdifferenzen können einen Überdruck in nicht verbundenen Schläuchen und Geräten erzeugen. Dieser Überdruck kann das Verbinden der Teile unmöglich machen. Sie können das Überdruckwerkzeug benutzen, um diesen Überdruck abzulassen. Dieses Zubehör steht für alle Holmatro-Schlauchsysteme zur Verfügung und wird bei jeder Pumpe standardmäßig mitgeliefert.



ACHTUNG

Eines oder mehrere dieser Werkzeuge sollten Sie immer zur Hand haben.

5.9.2 Schlauch mit CORE™-Kupplungen

Siehe Fig. 8.

- Setzen Sie das Druckentlastungswerkzeug auf die männliche Kupplung (1).
- Drehen Sie den Knopf im Uhrzeigersinn (2), um den Druck abzulassen. Es wird Öl abgelassen.
- Drehen Sie den Knopf gegen den Uhrzeigersinn (3).
- Entfernen Sie das Druckentlastungswerkzeug von der Kupplung (4).

6 Gebrauch

6.1 Allgemeines

Das Rettungssystem muss immer für den Einsatz bereit sein. Dies bedeutet, dass die Ausrüstung direkt nach dem Einsatz und vor der Lagerung überprüft und kontrolliert werden muss.



WARNUNG

Vor dem ersten Einsatz sollten Sie alle aktuellen Sicherheitsbestimmungen kennen und sich mit der Bedienung der Ausrüstung vertraut machen.

Öffnen oder schließen Sie hydraulische Kupplungen niemals während des Einsatzes der Ausrüstung oder wenn sich das System unter Druck befindet.

6.2 Vor dem Gebrauch

6.2.1 Verbinden des Hydraulikschlauchs (der Hydraulikschläuche)

- Verbinden Sie den Hydraulikschlauch (die Hydraulikschläuche) mit dem Werkzeug und der Pumpe. Siehe Kapitel 5.3.
- Starten Sie die Pumpe.

6.3 Während des Gebrauchs

6.3.1 Allgemeines

Die Kolben öffnen und schließen sich schnell, bis Sie auf Widerstand stoßen. Daraufhin baut die Pumpe den erforderlichen Druck auf. Fahren Sie mit dem Spreizen, Ziehen oder Quetschen fort.



GEFAHR

Es besteht die Gefahr, dass Körperteile gequetscht oder eingeklemmt werden. Beachten Sie, dass Hydraulikwerkzeuge eine enorme Kraft haben. Verwenden Sie daher nur Original-Holmatro-Zubehör und keine anderen Befestigungsteile oder Ketten.

6.3.2 Spreizen



WARNUNG

Halten Sie scharfe Gegenstände vom Kolben fern.

Wenden Sie nicht zu viel Kraft an. Bei zu starker Kraffteinwirkung kann der Kolben durch die Öffnung ausfahren und beschädigt werden.



VORSICHT

Nutzen Sie niemals mehr als ein Verlängerungsrohr gleichzeitig.

Verwenden Sie kein Verlängerungsrohr ohne Zubehör, z. B. einen Einspannkopf.

Vermeiden Sie eine schiefe Belastung, da in diesem Fall die Gefahr eines Abrutschens besteht.

Beim Einfahren der Kolbenstangen besteht die Gefahr, dass etwas zwischen Zylinder und Zubehör eingeklemmt wird.

- Stellen Sie sicher, dass ein Einspannkopf oder anderes Zubehör in richtiger Weise an den Enden der Kolbenstange(n) und der festen Seite angebracht sind.
- Platzieren Sie den Rettungszyylinder zwischen die zu spreizenden Teile.
- Verlängern Sie das Werkzeug, um die Teile auseinander zu drücken.

6.3.3 *Wechsel von Werkzeugen*

Um während des Einsatzes ein Werkzeug zu wechseln:

- Trennen Sie die Schläuche vom Werkzeug im Einsatz. Siehe Kapitel 5.4.
- Schließen Sie die Schläuche am anderen Werkzeug an. Siehe Kapitel 5.3.

6.4 **Nach dem Einsatz**

6.4.1 *Abschaltung und Trennung*

- Fahren Sie die Kolbenstange(n) ein und öffnen Sie sie ± 5 mm, damit das Werkzeug drucklos gelagert werden kann.
- Schalten Sie die Pumpe aus.
- Trennen Sie die Hydraulikschläuche vom Gerät und der Pumpe. Siehe Kapitel 5.4.

6.4.2 *Inspektion*

- Überprüfen Sie den Rettungszylinder auf Vollständigkeit, Leckstellen und Beschädigungen. Benutzen Sie keine Ausrüstung mit Beschädigungen. Bitte wenden Sie sich in einem solchen Fall an Ihren Holmatro-Händler.
- Überprüfen Sie das Zubehör vor dem Einsatz auf Vollständigkeit und Beschädigungen. Ersetzen Sie sie, wenn Sie einen möglichen Schaden finden.
- Überprüfen Sie die Funktionsfähigkeit des Anschlusssystems der Zubehörteile. Lassen Sie ihn von einem Holmatro-Händler reparieren, wenn es beschädigt ist.
- Stellen Sie sicher, dass die Einspannköpfe angebracht sind.
- Überprüfen Sie die Funktionsfähigkeit des Totmannhebels; dieser muss geschmeidig in die Neutralposition zurückkehren.
- Überprüfen Sie die Kolbenstange(n) auf Beschädigung.

6.4.3 *Reinigung und Lagerung*

- Reinigen Sie das benutzte Werkzeug und Zubehör vor der Aufbewahrung.
- Reinigen Sie die Kupplung(en), und vergewissern Sie sich, dass die Staubschutzkappen befestigt sind.
- Trocknen Sie das Werkzeug, wenn es mit Wasser in Berührung gekommen ist. Tragen Sie eine dünne Schicht WD-40-Schutzmittel auf die Stahloberflächen auf.
- Lagern Sie das Werkzeug an einem trockenen und gut belüfteten Ort.

7 **Fehlersuche**

7.1 **Allgemeines**

Wenden Sie sich an den Holmatro-Händler, falls die aufgelisteten Abhilfeschläge nicht zum gewünschten Ergebnis führen oder falls andere Probleme vorliegen. Bei Fehlfunktionen oder Reparaturen sollten Sie immer das Modell und die Seriennummer der Ausrüstung angeben.

7.2 **Die Kupplungen lassen sich nicht verbinden oder trennen**

Möglicher Grund	Abhilfe
Die Vorderseite der Kupplungen ist verschmutzt.	Reinigen Sie die Kupplungen.

Möglicher Grund	Abhilfe
Das Werkzeug und/oder der Schlauch stehen unter Druck. Dies kann aufgrund von Temperaturschwankungen bei Aufbewahrung und Transport passieren.	Benutzen Sie das Überdruckwerkzeug, um den Druck abzulassen.
Die weibliche Kupplung ist defekt	Lassen Sie von einem zertifizierten Holmatro-Techniker die Reparaturen durchführen.
Die Kupplungen sind für die Verbindung nicht in gerader Linie platziert.	Positionieren Sie beide Kupplungen in gerader Linie gegenüber, und drücken Sie sie gleichzeitig zusammen.
Die Kupplungen sind für die Trennung nicht richtig in gerader Linie zueinander angeordnet.	Halten und führen Sie die männliche Kupplung während der Trennung.
Der Sicherungsring der weiblichen Kupplung wird durch Schmutz blockiert.	Überprüfen Sie den Sicherungsring der weiblichen Kupplung, und reinigen Sie ihn.

7.3 Die Kupplungen bleiben nicht verbunden

Möglicher Grund	Abhilfe
Der Außenring blockiert während der Verbindung.	Halten Sie den Schlauch während der Verbindung am Biegeschutz.
Der Sicherungsmechanismus in der weiblichen Kupplung funktioniert nicht.	<ul style="list-style-type: none"> Reinigen Sie die weibliche Kupplung unter fließendem, sauberem Wasser. Trocknen Sie ihn und pflegen Sie das Innere des Außenrings mit Schutzöl. Platzieren und Entfernen Sie die Staubschutzkappe wiederholt, bis der Außenring zurück springt.
Die weibliche Kupplung ist defekt	Lassen Sie von einem zertifizierten Holmatro-Techniker die Reparaturen durchführen.

7.4 Das Werkzeug arbeitet überhaupt nicht oder nicht mehr zufriedenstellend

Möglicher Grund	Abhilfe
Eine oder mehrere Kupplungen sind nicht richtig verbunden.	Trennen Sie die Kupplung(en), und verbinden Sie sie erneut.
Das Druckentlastungsventil an der Pumpe ist offen (CORE™-System).	Schließen Sie das Druckentlastungsventil mit einem Schraubenzieher. Drehen Sie dabei entgegen der Uhrzeigerrichtung bis zum Haltepunkt.
In der Pumpe ist kein Öl mehr.	Überprüfen Sie die Ölmenge des Werkzeugs und der Pumpe. <ul style="list-style-type: none"> Wenn kompatibel: Füllen Sie Hydrauliköl nach. Wenn nicht kompatibel: Ändern Sie die Kombination von Werkzeug und Pumpe.

Möglicher Grund	Abhilfe
Im System befindet sich Luft.	CORE™-System: <ul style="list-style-type: none"> • Trennen Sie den Schlauch vom Werkzeug. • Lassen Sie die Pumpe eine Minute lang im Leerlauf laufen. • Verbinden Sie das Werkzeug. • Öffnen und schließen Sie das Werkzeug einmal (vollständig).
Die Pumpe baut keinen Druck auf.	Konsultieren Sie die Bedienungsanleitung der Pumpe.

7.5 Aus dem Sicherheitsventil des Werkzeugs läuft Öl aus

Möglicher Grund	Abhilfe
Die Belastung des Werkzeugs ist zu hoch (getrennt).	Lassen Sie das Ventil vom Holmatro-Händler reinigen oder erneuern.

7.6 Der Totmannhebel blockiert oder kehrt nicht automatisch in die neutrale Position zurück.

Möglicher Grund	Abhilfe
Der Totmannhebel ist defekt.	Lassen Sie von einem zertifizierten Holmatro-Techniker die Reparaturen durchführen.

7.7 Das Licht ist schwach oder überhaupt kein Licht

Möglicher Grund	Abhilfe
Die Batterie ist (fast) leer.	Ersetzen Sie die Batterie.

8 Wartung

8.1 Allgemeines

Die Standard-Installationsanweisungen können Sie dem Abschnitt Service & Unterstützung der Holmatro-Webseite entnehmen.

Die sorgfältige vorbeugende Wartung der Ausrüstung erhält ihre Betriebssicherheit und verlängert die Lebensdauer.



WARNUNG

Beachten Sie bei allen Wartungsarbeiten immer die entsprechenden Sicherheitsbestimmungen. Tragen Sie die vorgeschriebene Personenschutz-ausrüstung.

8.1.1 Gefährliche Substanzen



WARNUNG

Gebrauchte oder ausgelaufene Flüssigkeiten sowie andere während der Aktivitäten verbrauchten Produkte müssen auf umweltgerechte Weise gesammelt und entsorgt werden.

8.2 Wartungsmaterialien

Anwendung	Art des Wartungsmaterials	Menge
Stahlteile	WD-40 Schutzöl	Nach Bedarf
	Tectyl ML von Valvoline (Langzeitkonservierung)	Nach Bedarf
Hydraulikkupplungen	WD-40 Schutzöl	Nach Bedarf

Wenden Sie sich für Information über Ersatzteile an den Holmatro-Händler.

8.3 Wartungsplan

Dieser Plan ist ein Durchschnitt. Je nach Intensität des Gebrauchs Ihrer Ausrüstung kann Holmatro für Sie einen spezifischen Wartungsplan zusammenstellen.

Objekt	Aktion	Zeitintervall					
		Nach jedem Gebrauch	Jeden Monat oder nach allen 10 Betriebsstunden	Alle 3 Monate oder nach allen 25 Betriebsstunden	Alle 6 Monate oder nach allen 50 Betriebsstunden	Alle 100 Betriebsstunden	Jährlich, vom Holmatro-Händler auszuführende Wartung.
Allgemeines	Überprüfen	x					x
Hydraulikkupplungen	Überprüfen, reinigen und schmieren	x					x
Staubschutzkappen	Überprüfen, reinigen und schmieren	x					x
Hydraulikschläuche	Überprüfen	x					x
Einspannköpfe	Überprüfen	x					x
Zubehör	Überprüfen	x					x
Anschlussystem für Zubehörteile	Überprüfen		x				x
Kolbenstange(n)	Überprüfen		x				x
Tragegriff	Überprüfen		x				x
Totmannhebel	Überprüfen		x				x
Beleuchtung	Überprüfen	x					x

8.4 Wartungsarbeiten

8.4.1 Allgemeines

- Nach jedem Gebrauch:
 1. Überprüfen Sie das Gerät auf Betriebsbereitschaft.
 2. Überprüfen Sie das Werkzeug auf Beschädigungen und Lecks. Wenn das Werkzeug nicht ordnungsgemäß arbeitet und/oder undicht ist, lassen Sie sie von einem zertifizierten Holmatro-Techniker reparieren.

8.4.2 Hydraulikkupplungen

- Überprüfen Sie die Kupplungen auf Beschädigung. Lassen Sie beschädigte Kupplungen von einem zertifizierten Holmatro-Techniker ersetzen.
- Reinigen Sie die Kupplung mit lauwarmem Wasser und einer milden Seifenlösung.
- Trocknen Sie die Kupplungen.
- Schmieren Sie das Ende der Kupplung mit Hydrauliköl oder durch Einspritzen von WD-40.
- Schmieren Sie den Sicherungsring durch Einspritzen von WD-40 in den Raum zwischen dem rückwärtigen Abschnitt und dem Sicherungsring.
- Schließen Sie die Kupplungen an und prüfen Sie, ob sich diese automatisch arretieren. Kontrollieren Sie die Sicherungsfunktion, indem Sie die Schläuche mit normaler Handkraft auseinanderziehen. Die Kupplungen dürfen nicht rutschen.
- Trennen Sie die Kupplungen, indem Sie den Sicherungsring drehen und zurückziehen.
- Verbinden und trennen Sie die Kupplungen ein paar Mal, um die interne Schmierung des Sperrsystems zu verbessern.

8.4.3 Staubschutzkappen

- Überprüfen Sie die Staubschutzkappen auf Beschädigung. Ersetzen Sie beschädigte Staubschutzkappen.
- Reinigen Sie die Staubschutzkappen unter fließendem Wasser. Trocknen Sie die Staubschutzkappe und pflegen Sie sie mit Schutzöl.

8.4.4 Hydraulikschläuche

- Reinigen Sie den Schlauch mit lauwarmem Wasser und einer milden Seifenlösung.
- Überprüfen Sie den Schlauch auf Beschädigungen und Lecks. Erneuern Sie den Schlauch, falls Leckstellen und Knicke vorhanden sind, die Verstärkung sichtbar wird oder Blasen und Beulen vorhanden sind, die höher als 1 mm sind. Wenden Sie sich in Zweifelsfällen immer an den Holmatro-Händler, der die Ernsthaftigkeit der Beschädigung einschätzen kann.
- Ersetzen Sie den Schlauch spätestens 10 Jahre nach dem Herstellungsdatum, unabhängig von seinem Zustand und dem äußeren Erscheinungsbild. Das Herstellungsdatum ist Teil des Prüfcodes. Die ersten vier Stellen des Prüfcodes spezifizieren das Herstellungsdatum des Schlauchs (JJMM****).

8.4.5 Einspannköpfe

Überprüfen Sie die Einspannköpfe auf Beschädigung. Ersetzen Sie beschädigte Einspannköpfe.

8.4.6 Zubehör

- Überprüfen Sie das Zubehör auf Vollständigkeit, Verschmutzung und Beschädigung. Ersetzen Sie beschädigtes Zubehör, und vergewissern Sie sich, dass es vollständig ist.
- Entfernen Sie Verschmutzungen unter sauberem fließendem Wasser. Trocknen Sie das Zubehör ab. Tragen Sie eine dünne Schicht Schutzöl an den äußeren Stahlteilen auf.

8.4.7 Anschlussystem für Zubehörteile

- Überprüfen Sie das Verbindungssystem an der festen Seite und der Kolbenstangen-Seite auf Beschädigungen und prüfen Sie die einwandfreie Funktion. Wenn das Anschlussystem nicht ordnungsgemäß arbeitet und/oder undicht ist, lassen Sie es von einem zertifizierten Holmatro-Techniker reparieren.

8.4.8 Totmannhebel

- Überprüfen Sie, ob der Totmannhebel in die neutrale Position zurückkehrt.
- Überprüfen Sie Funktion des Totmannhebels. Lassen Sie einen nicht einwandfrei funktionierenden Totmannhebel vom Holmatro-Händler reparieren.

8.4.9 Kolbenstange(n)

- Überprüfen Sie die Kolbenstange(n) auf Beschädigung. Ist eine Kolbenstange beschädigt, lassen Sie sie von einem zertifizierten Holmatro-Techniker reparieren.

8.4.10 Tragegriff

- Überprüfen Sie den Tragegriff auf Beschädigung. Ersetzen Sie einen beschädigten Tragegriff.
- Überprüfen Sie die Befestigung des Tragegriffs. Wenn nötig, sichern Sie sie.

8.4.11 Beleuchtung

- Überprüfen Sie die Beleuchtung.
- Ersetzen Sie die Batterie, wenn das Licht schwach oder aus ist.
- Lassen Sie die Beleuchtung von einem zertifizierten Holmatro-Techniker reparieren, wenn eine neue Batterie das Problem nicht löst.

8.5 Vom Händler auszuführende jährliche Wartung

Wir empfehlen, die Ausrüstung von einem zertifizierten Holmatro-Techniker jährlich überprüfen, kontrollieren, einstellen und testen zu lassen, der über entsprechende Kenntnisse und die nötigen Werkzeuge verfügt (siehe auch Abschnitt 1.7).

Der Holmatro-Händler übernimmt für Sie gerne die jährliche Wartung auf der Basis eines Wartungsvertrages.

8.6 Langfristige Lagerung

- Schließen Sie das Werkzeug und öffnen Sie es auf ± 5 mm, damit das Werkzeug drucklos gelagert werden kann.
- Lagern Sie die Ausrüstung an einem trockenen und gut belüfteten Platz. Verwenden Sie zusätzliche Schutzmittel an den äußeren Stahlteilen.

9 Stilllegung/Wiederverwertung

Am Ende ihrer Lebensdauer kann die Ausrüstung verschrottet und wiederverwertet werden.

- Vergewissern Sie sich, dass die Ausrüstung so stillgelegt wurde, dass ein Gebrauch unmöglich ist.
- Vergewissern Sie sich, dass die Ausrüstung keine Komponenten unter Druck enthält.
- Recyceln Sie die verschiedenen in der Ausrüstung verwendeten Materialien wie Stahl, Aluminium, NBR (Butadien-Acrylnitril-Kautschuk) und Kunststoff.
- Sammeln Sie sämtliche gefährlichen Substanzen getrennt und entsorgen Sie sie auf umweltgerechte Weise.
- Informieren Sie sich beim Holmatro-Händler über die Wiederverwertung.

1 Introducción

1.1 Exención de responsabilidad

Todos los derechos reservados. Ningún fragmento de esta publicación podrá ser divulgado, reproducido o modificado en modo alguno sin el consentimiento previo por escrito de Holmatro. Holmatro se reserva el derecho de modificar o cambiar piezas de herramientas sin previo aviso. Asimismo, el contenido de este manual de usuario puede ser modificado en cualquier momento. Este manual de usuario hace referencia a los modelos fabricados en este momento y a la legislación actualmente en vigor. Holmatro no acepta responsabilidad alguna por posibles daños derivados del uso de este manual de usuario con respecto a ningún equipo suministrado o que posiblemente sea suministrado, sujeto a negligencia grave o intencionada por parte de Holmatro. Si desea más información sobre el uso del manual de usuario, el mantenimiento y/o reparación del equipo Holmatro, póngase en contacto con Holmatro o el distribuidor oficial designado. Se ha prestado toda la atención posible a la composición y precisión de este manual de usuario. Sin embargo, Holmatro no se hace responsable por errores y omisiones u obligaciones que pudieran surgir. Si la corrección o integridad de este manual de usuario no estuviera clara, deberá ponerse en contacto con Holmatro.

1.2 Acerca de este manual

Las instrucciones originales de este manual se han escrito en inglés. Las versiones en otros idiomas de este manual son una traducción de las instrucciones originales.

1.3 Definiciones

Sistema:	el conjunto de la bomba, manguera(s) y herramienta(s).
Bomba:	dispositivo que suministra flujo y presión hidráulicos.
Manguera:	un conjunto de conducto hidráulico flexible y acoplamientos.
Herramienta:	dispositivo hidráulico como una cizalla, dispersor, herramienta combi, ariete o cilindro.
Equipo:	herramienta(s), manguera(s), bomba o accesorios.

1.4 General

Le agradecemos la compra de este producto Holmatro. Este manual de usuario proporciona instrucciones sobre el funcionamiento, mantenimiento, averías y seguridad del equipo en cuestión. Se describen también en este manual de usuario las normas de seguridad para el uso de un sistema Holmatro completo. Las ilustraciones de este manual de usuario pueden diferir ligeramente, dependiendo del modelo.

Cualquier persona relacionada con la puesta en funcionamiento del equipo, su uso, mantenimiento o reparación de averías deberá haber leído y comprendido este manual de usuario, en particular las normas de seguridad.

Para evitar errores de funcionamiento y asegurarse de que el equipo funcione sin problemas, deberá mantener siempre los manuales de usuario a disposición del operario.

1.5 Aplicación

Este producto forma parte de un equipo concebido para su uso por servicios de emergencias, para cortar, dispersar o arrancar partes estructurales de vehículos o estructuras.

CORE™ es un sistema patentado y sólo puede utilizarse en sistemas CORE™. Utilice únicamente adaptadores de Holmatro.

1.5.1 **Requisitos del sistema**

Debido a la diversidad de control, presión de funcionamiento y volumen de aceite necesario por herramienta, no todas las combinaciones de bombas, mangueras y herramientas de Holmatro pueden ser aplicables. En caso de duda sobre la compatibilidad del sistema, consulte siempre con un agente de Holmatro.

1.6 **Personal cualificado**

El sistema únicamente puede ser manejado por personas con formación para su uso. Respete siempre la legislación local, así como los reglamentos de seguridad y medioambientales. El trabajo de reparación sólo podrá ser realizado por un técnico certificado de Holmatro.

1.7 **Garantía**

Consulte los términos y condiciones generales de venta para conocer las condiciones de la garantía, disponibles a través de su agente Holmatro bajo pedido.

Holmatro le advierte que la garantía de sus piezas de equipo o sistema vencerá, debiendo indemnizar a Holmatro frente a cualquier responsabilidad respecto de los productos dañados en caso de que:

- el servicio o mantenimiento no se hubiera llevado a cabo siguiendo estrictamente las instrucciones, las reparaciones no hubieran sido ejecutadas por un técnico certificado de Holmatro o se hubieran llevado a cabo sin consentimiento previo por escrito;
- se hayan realizado cambios de fabricación propia, cambios estructurales, desactivación de los dispositivos de seguridad, ajustes incorrectos de las válvulas hidráulicas y reparaciones defectuosas;
- se hubieran utilizado piezas o lubricantes no originales de Holmatro distintos de los recomendados aquí;
- se utilizara la pieza del equipo o el sistema imprudentemente, con errores de funcionamiento, de forma inadecuada, negligente o no acorde a su naturaleza y/o finalidad.

1.8 **Declaración de conformidad**

El equipo tiene certificación CE. Esto quiere decir que el equipo es conforme con los requisitos esenciales relativos a la seguridad. La Declaración de conformidad original se suministra con el equipo. Las normas y las Directivas que se han tenido en consideración para el diseño se indican en la sección "Especificaciones técnicas" de este documento.

2 **Normas de seguridad**

2.1 **Explicación de los símbolos usados en este manual**

En este manual se usan los siguientes símbolos para indicar posibles peligros.



PELIGRO

Indica una situación de peligro inminente que, de no evitarse, producirá lesiones graves o incluso la muerte.



ADVERTENCIA

Indica una situación potencialmente peligrosa que, de no evitarse, podría producir lesiones graves o incluso la muerte.

**PRECAUCIÓN**

Indica una situación potencialmente peligrosa que, de no evitarse, puede producir lesiones leves o moderadas.

**AVISO**

Se utiliza para tratar prácticas no relacionadas con lesiones físicas que, de no evitarse, pueden producir daños materiales.

**NOTA**

Destaca información importante para un uso óptimo del producto. Este símbolo se muestra en el manual de usuario con todas las normas relativas al uso o el mantenimiento del producto.

Respete siempre estos reglamentos, así como los reglamentos de seguridad vigentes localmente, y proceda con sumo cuidado.

Informe sobre estas normas de seguridad a todas las personas relacionadas con las actividades de la operación.

2.2 Placa de modelo y marcado CE en el equipo

2.2.1 *General*

Consulte Fig. 1.







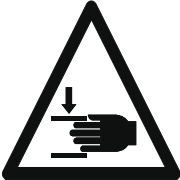
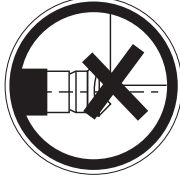
Todos los pictogramas fijados al equipo y relativos a peligro y seguridad deberán ser acatados y permanecer claramente legibles.

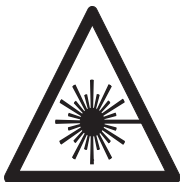
**ADVERTENCIA**

El incumplimiento de estas instrucciones puede provocar daños personales, accidentes mortales, daños al sistema o pérdidas importantes.

2.2.2 *Marcado*

Pos.	Tipo de marca	Descripción	Nº de pieza
A	Placa de modelo	Placa de modelo con: <ul style="list-style-type: none"> • Indicación de modelo • Número de serie • Fecha de construcción • Marcado CE 	Póngase en contacto con Holmatro.

Pos.	Tipo de marca	Descripción	Nº de pieza
B		ADVERTENCIA Lleve gafas de seguridad (o pantalla completa).	Póngase en contacto con Holmatro.
		ADVERTENCIA Lleve calzado de seguridad con un buen apoyo para los tobillos y protección en la puntera.	
		NOTA Lea el manual de usuario antes de comenzar.	
		ADVERTENCIA Use guantes de seguridad.	
		ADVERTENCIA Lleve prendas de seguridad para todo el cuerpo con material reflectante.	
		ADVERTENCIA Lleve casco.	
B		PELIGRO Peligro de oprimir partes del cuerpo.	920.000.471.
B		PELIGRO No cargue el cabezal de presión descentrado.	920.000.471.

Pos.	Tipo de marca	Descripción	Nº de pieza
C		PELIGRO No mire al haz láser.	920.000.456.

2.3 Normas de seguridad generales

- Use este equipo exclusivamente para las actividades para las que ha sido diseñado. Si tiene alguna duda o cuestión, consulte siempre a su agente de Holmatro.
- Reemplace los símbolos, pictogramas y etiquetas de información ilegibles por otros idénticos, disponibles a través de su agente de Holmatro.
- Las piezas barnizadas, plásticas o de goma no son resistentes a líquidos o ácidos corrosivos. Con excepción de las piezas eléctricas, lave las piezas que hayan entrado en contacto con líquido o ácido corrosivo con abundante agua. Consulte a su agente de Holmatro para una lista de resistencia.
- Evite suciedad dentro de y sobre los acoplamientos.
- Proteja el equipo contra chispas durante actividades de soldadura o amoladura.
- Evite posturas incorrectas mientras trabaja. Pueden provocar lesiones físicas.
- Siga las instrucciones de revisión y mantenimiento.
- La modificación de las piezas del equipo o del sistema sólo puede ser llevada a cabo por un técnico certificado de Holmatro. En caso de modificaciones, conserve el manual original y el manual de la modificación.
- Use solamente piezas originales de Holmatro y los productos de mantenimiento recomendados por Holmatro.

2.4 Seguridad personal

El personal que utilice o asista en la utilización de este equipo deberá llevar todos los medios de protección personales prescritos para el procedimiento estándar de trabajo. El uso negligente de los medios de protección personal podría ocasionar graves lesiones. Durante el uso utilice al menos los siguientes medios de protección personales:

- Casco;
- Gafas o pantalla completa de seguridad;
- Guantes de seguridad;
- Indumentaria de seguridad para todo el cuerpo;
- Calzado de seguridad con un buen apoyo para los tobillos y protección en la puntera.

2.5 Normas de seguridad con respecto al equipo

- Guarde los arietes con los émbolos abiertos ± 5 mm.
- Tenga cuidado de no quedar atrapado al retraerse los émbolos.
- Asegúrese de que la carga entra siempre en el centro de los cabezales de presión. Evite una carga torcida con riesgo de deslizamiento hacia afuera.
- Deje que los cabezales de presión contacten sólo con los objetos que serán manipulados.
- Evite que objetos agudos toquen los émbolos. Los daños pueden causar fugas a lo largo del sellado.
- Antes del uso, compruebe si los accesorios están conectados adecuadamente a los extremos de los émbolos y/o del lado fijo.

- En situaciones en que el entorno de trabajo sea inestable, use el soporte del ariete para evitar resbalones.
- Nunca use más de un tubo de extensión a la vez, y use siempre un cabezal de presión u otro accesorio en el otro extremo del tubo de extensión.

2.6 Normas de seguridad con respecto al funcionamiento del sistema

- Haga una valoración del riesgo del procedimiento antes de comenzar a trabajar (EN-ISO 12100).
- Mantenga a los transeúntes a distancia y tenga extremo cuidado con la proximidad de personas y animales.
- Asegúrese de que el área de trabajo esté claramente dispuesta y tenga una buena iluminación.
- Evite el estrés y trabaje de forma estructurada. Esto reduce el riesgo de errores, combinaciones de peligros y accidentes.
- Antes de su uso, compruebe que el equipo no presente daños. No use el equipo si no está en perfectas condiciones, y consulte a su agente de Holmatro.
- Permanezca sobre una base estable y sujete el equipo con ambas manos.
- Sostenga el equipo sólo por su agarradera de transporte. Nunca utilice partes de la manguera como agarraderas de transporte.
- Durante la operación, nunca se ponga entre el objeto y el equipo.
- Vigile la situación del equipo y la estructura continuamente mientras usa el equipo.
- Las piezas de un objeto que pueden salir despedidas deben asegurarse.
- Nunca acople ni desacople acoplamientos mientras el sistema esté bajo presión.
- Use solamente accesorios originales Holmatro y asegúrese de que han sido conectados correctamente.
- Asegúrese de no poner nunca partes del cuerpo entre piezas en movimiento. Existe riesgo de que estas partes del cuerpo puedan ser aplastadas o cortadas.
- Asegúrese de que la manivela de hombre muerto no se atasque.
- Deténgase inmediatamente si el sistema hace ruidos extraños o muestra un comportamiento anormal.
- Deténgase inmediatamente si el equipo pierde aceite. Un escape de aceite a presión puede penetrar en la piel y provocar lesiones graves. Acuda inmediatamente al hospital para solicitar asistencia médica con una persona que haya sufrido una inyección de aceite. Especifique el tipo de aceite al personal sanitario.
- Devuelva el equipo inactivo inmediatamente a la estación de herramientas.
- Respete siempre los reglamentos de seguridad aplicables a otros equipos que se utilizan en la operación.

2.7 Normas de seguridad con respecto al mantenimiento

- Use medidas de protección personales cuando realice tareas de mantenimiento.
- Nunca trabaje de modo que pudiera poner en peligro la seguridad.
- Asegúrese de que el equipo no pueda balancearse o cambiar de dirección. El control y el accionador deben estar apagados y protegidos contra una activación inesperada.
- Asegúrese de que las piezas móviles no se muevan de forma inesperada.
- Los fluidos utilizados y las fugas de éstos, así como otros productos consumidos durante las actividades, deben recogerse y desecharse de forma responsable con el medio ambiente.

3 Descripción

3.1 Equipo

El ariete es una de las piezas del equipo de rescate que hace posible llegar a las víctimas. La herramienta se usa durante las operaciones de rescate para apartar por la fuerza elementos estructurales o componentes de vehículos. Hay tres modelos de ariete: de un lado, de dos lados y telescópico. El modelo telescópico puede alcanzar una gran longitud de dispersión siendo lo suficientemente pequeño para adaptarse a espacios reducidos. Algunos arietes tienen cabezales intercambiables para poder usar accesorios para diferentes finalidades. El ariete se ha concebido como una herramienta de mano que puede ser utilizada por una sola persona. Una o más mangueras conectan la herramienta a la bomba. En uno o ambos extremos hay un émbolo con un cabezal de presión. Un cilindro hidráulico hace que este émbolo se mueva axialmente. La alta presión hidráulica utilizada permite que estas herramientas puedan aplicar fuerzas enormes.

3.2 Designación de tipo

Ejemplo: TR 5340 LP

Dígito	Ejemplo	Descripción
1-2	TR	Gato tipo ariete TR = ariete telescópico
3-6	5340	Número de tipo
7-8	LP	Puntero láser

3.3 Identificación del producto

Consulte Fig. 2.

- | | | | |
|---|----------------------------|----|------------------------------------|
| 1 | Cabezal de presión | 8 | Pilotos LED |
| 2 | Cilindro | 9 | Interruptor luminoso |
| 3 | Ariete telescópico | 10 | Pila para pilotos LED (no visible) |
| 4 | Émbolo | 11 | Haz láser |
| 5 | Manivela de hombre muerto | 12 | Interruptor de láser |
| 6 | Acoplamiento CORE™ (macho) | 13 | Pila para haz láser (no visible) |
| 7 | Agarradera de transporte | | |

3.4 Especificaciones técnicas

Descripción	Unidad	TR 5340 (LP)	TR 5350 (LP)	TR 5370 (LP)
presión de funcionamiento máx.	(bar/Mpa)	720 / 72		
	psi	10443		
longitud retraída	mm	335	560	635
	in.	13.2	22	25
longitud extendida	mm	610	1285	1510
	in.	24	50.6	59.5
recorrido de dispersión 1er émbolo	mm	150	375	450
	in.	5.9	14.8	17.7
recorrido de dispersión 2º émbolo	mm	125	350	425
	in.	4.9	13.8	16.7

Descripción	Unidad	TR 5340 (LP)	TR 5350 (LP)	TR 5370 (LP)
recorrido de dispersión total	mm	275	725	875
	in.	10.8	28.5	34.5
fuerza de dispersión máx. 1er émbolo (HSF)	kN / t	217 / 22.1	217 / 22.1	231 / 23.6
	lbf	48784	48784	51931
fuerza de dispersión máx. 2º émbolo (LSF)	kN / t	101 / 10.3	101 / 10.3	111 / 11.3
	lbf	22706	22706	24954
tipo de aceite hidráulico	-	ISO-L HV VG 15/22		
contenido de aceite necesario (real)	cc	525	1354	1764
	oz	17.8	45.8	59.6
tipo de batería para iluminación	-	1.5V AA		
peso, preparado para el uso	kg	9.2	14.6	16.9
	lb	20.3	32.2	37.3
dimensiones (AxBxC) Consulte Fig. 3	mm	280 x 109 x 335	280 x 109 x 560	281 x 109 x 635
	in.	11 x 4.3 x 13.2	11 x 4.3 x 22	11.1 x 4.3 x 25
rango de temperatura	°C	-20 + 55		
	°F	-4 + 131		
EN 13204	-	TR217/150-101/125-9.2	TR217/375-101/350-14.6	TR231/450-111/425-16.9
directivas		2006/42/CE, NFPA 1936		

3.5 Accesorios

Por defecto, los arietes tienen cabezales de presión en ambos extremos. Estos cabezales de presión pueden retirarse y sustituirse por otros accesorios.

Consulte Fig. 10.

Descripción	Pos	Modelo	TR 5340 (LP)	TR 5350 (LP)	TR 5370 (LP)
Soporte del ariete	1	HRS 22	150.181.011	150.181.011	150.181.011
		HRS 22 NCT	150.003.105	150.003.105	150.003.105
Tubo de extensión	2	250 mm	150.182.337	-	-
	3	450 mm	150.182.336	-	-
Cabezal de presión	4	puntero láser	150.182.333	150.182.333	150.182.333
	5	básico	150.014.668	150.014.668	150.014.668
	-	lado base	150.182.335	-	-
Soporte en cruz	-	XRS01	151.001.164	151.001.164	151.001.164

3.5.1 Cabezal de presión

Se entregan por defecto dos cabezales de presión con cada ariete. Puede solicitar cabezales de presión adicionales si lo desea.

3.5.2 Soporte del ariete

El soporte del ariete es un accesorio usado para entornos de trabajo en condiciones inestables. Proporciona un punto de apoyo para evitar resbalones. El soporte del ariete tiene tres puntos de apoyo y pueden usarse en combinación con cada ariete. Los puntos de apoyo se reconocen como barras redondas en las que se puede colocar el cabezal de presión.

3.5.3 Tubo de extensión

Un tubo de extensión hace posible extenderse en una longitud mayor. Los tubos de extensión están hechos de modo que puedan colocarse solo en el extremo fijo del ariete. No todos los modelos de arietes pueden equiparse con un tubo de extensión. Hay longitudes diferentes disponibles, dependiendo del modelo. Nunca use más de un tubo de extensión a la vez. Use siempre un cabezal de presión u otro accesorio en el extremo del tubo de extensión.

3.5.4 Cabezal de presión con láser

Un cabezal de presión con láser permite resaltar la zona donde el cabezal de presión puede hacer contacto con el vehículo. Un cabezal de presión con láser puede colocarse solo en el lado del émbolo de la herramienta.



ADVERTENCIA

No mire al haz láser.

(Producto láser de clase 2 según la DIN EN 60825-1 : 2008-05 $I=650 \text{ nm}$ $P_0 < 0,75 \text{ mW}$)

3.5.5 Soporte en cruz

El soporte en cruz es un accesorio para aplicar la fuerza de un ariete sobre una superficie más grande de una estructura débil.

El soporte en cruz tiene una barra de empuje en el centro sobre la cual puede colocarse el cabezal de presión.

Puede utilizarse en vehículos:

- entre un salpicadero y el asiento trasero.
- contra el techo y el suelo.

4 Preparación para el primer uso

4.1 General

- Compruebe que el equipo esté completo y no presente daños. No use el equipo si está dañado; en ese caso, contacte con el agente de Holmatro.
- Compruebe el funcionamiento de la manivela de hombre muerto, devolviéndola a la posición neutra.
- Compruebe si los cabezales de presión están colocados adecuadamente.

4.2 Instalación de la pila para el piloto LED

Consulte Fig. 7.

La pila para el piloto LED está situada en la agarradera de transporte. Esta pila tiene una vida útil de ± 6 horas.

- Retire la cubierta (C) desatornillando ambos tornillos (B).
- Instale la pila (1) en el portapila de la agarradera de transporte.
- Vuelva a instalar la cubierta y apriete los tornillos.

5 Funcionamiento

5.1 Funcionamiento del sistema

5.1.1 General

Un sistema es un conjunto de una bomba hidráulica, manguera(s), y una o más herramientas. La bomba hidráulica es propulsada por un motor de combustión interna, motor eléctrico o energizada neumáticamente o a mano o con el pie. Esta bomba desplaza aceite hidráulico y es capaz de aumentar la presión. La manguera tiene como finalidad transportar el aceite hidráulico entre la bomba y la herramienta.

La herramienta tiene un cilindro hidráulico que contiene un pistón que puede moverse axialmente. Si el cilindro se bombea completamente desde la parte inferior, la presión aumenta debajo del pistón para que sea empujado hacia fuera. Si el cilindro es bombeado completamente hasta la parte superior, el pistón es empujado de vuelta al interior del cilindro.

La dirección del movimiento del cilindro es determinada por una válvula de control, la también denominada manivela de hombre muerto. Esta manivela de hombre muerto puede girarse a la izquierda o a la derecha, determinando así la dirección en que se mueve el pistón. En la posición neutra no aumenta la presión en el cilindro y el aceite fluye sin presión de regreso a la bomba. Si se suelta la manivela de hombre muerto, regresa automáticamente a la posición neutra y el pistón dejar de moverse inmediatamente.

En herramientas como cizallas, dispersores y herramientas combi el movimiento axial del pistón inicia un mecanismo que realiza un movimiento de corte o dispersión.

La manguera es la pieza del equipo que conecta la bomba a la herramienta, creando así un sistema cerrado.

5.2 Acoplamientos CORE™

La manguera hidráulica del sistema CORE™ es una manguera individual, que combina una manguera de suministro de alta presión en el interior de una manguera de retorno de baja presión. El acoplamiento hembra tiene una función única: tras la desconexión conecta las tuberías de suministro y retorno internamente. Esto implica que puede conectar y desconectar herramientas sin interrumpir el suministro de aceite a la manguera.

5.3 Conexión de la(s) manguera(s) hidráulica(s)

5.3.1 General



PRECAUCIÓN

Nunca utilice acoplamientos dañados.

Nunca utilice alicates ni herramientas similares para conectar los acoplamientos hidráulicos.

5.3.2 Manguera con acoplamientos CORE™

Consulte Fig. 4.

- Retire las tapas para el polvo de los acoplamientos.
- Compruebe los acoplamientos en busca de suciedad y daños y límpielos si es necesario.
- Inserte los acoplamientos sosteniendo uno contra otro y empujando el acoplamiento macho con una acción en el acoplamiento hembra. El anillo externo del acoplamiento hembra debe moverse en dirección contraria a las flechas.
- Tire de ambos acoplamientos para comprobar si los acoplamientos no se pueden separar con un esfuerzo manual normal.

- Introduzca las tapas para el polvo unas dentro de otras para evitar la suciedad.



AVISO

No almacene la manguera con los extremos acoplados entre sí.

5.4 Desconexión de la(s) manguera(s) hidráulica(s)

5.4.1 General



PRECAUCIÓN

Nunca utilice alicates ni herramientas similares para desconectar los acoplamientos hidráulicos.

5.4.2 Manguera con acoplamientos CORE™

Consulte Fig. 5.

- Desconecte las tapas de polvo una de la otra.
- Desconecte los acoplamientos girando el anillo externo del acoplamiento hembra y luego deslizándolo en la dirección de las flechas. El acoplamiento macho resbalará hacia fuera.
- Retire la suciedad y el aceite de los acoplamientos y las tapas para el polvo.
- Vuelva a colocar las tapas para el polvo en los acoplamientos macho y hembra.

5.5 Funcionamiento de la manivela de hombre muerto

La manivela de hombre muerto se usa para determinar el movimiento de los émbolos. En la posición neutra no aumenta la presión y el aceite fluye sin presión de regreso a la bomba. Si se suelta la manivela de hombre muerto, esta regresa automáticamente a la posición neutra y detiene el movimiento de los émbolos.

	<p>Sostenga la manivela de hombre muerto en esta posición para abrir la herramienta/las cuchillas. La presión aumenta en la herramienta. El aceite de retorno de la herramienta fluye sin presión de vuelta a la bomba.</p>
	<p>Sostenga la manivela de hombre muerto en esta posición para cerrar la herramienta/las cuchillas. La presión aumenta en la herramienta. El aceite de retorno de la herramienta fluye sin presión de vuelta a la bomba.</p>

5.6 Funcionamiento del interruptor luminoso

En la agarradera de transporte hay un interruptor luminoso para los pilotos LED integrados.

- Pulse el interruptor luminoso para encender y apagar los pilotos LED.
- La pila de los pilotos LED debe sustituirse cuando los pilotos LED ya no se enciendan cuando se pulse el interruptor luminoso.

5.7 Funcionamiento del puntero láser

5.7.1 Pulsación del interruptor luminoso

En el cabezal de presión hay un interruptor para el puntero láser. Consulte Fig. 2, 12.

- Pulse el interruptor luminoso para encender el puntero láser.
- Pulse de nuevo el interruptor luminoso para apagar el puntero láser.

5.7.2 **Sustitución de la batería para el puntero láser**

Cuando el puntero láser no funciona al pulsar el interruptor, sustituya la pila del puntero láser. Consulte Fig. 9.

- Retire el tornillo (B).
- Retire el cabezal de presión.
- Coloque la pila en el portapila (A)



AVISO

Tipo de pila: Pila de litio CR1/3N 3V 170 mAh

5.8 **Sistema de conexión de bola de acero y leva**

Consulte Fig. 8.

La bola de acero (C) en la ranura (E) y la leva (A) sirven para mantener el accesorio en su lugar.

5.8.1 **Para conectar**

- Coloque la leva (A) del accesorio (F) delante del hueco (D).
- Empuje el accesorio con firmeza dentro del gato tipo ariete (B) hasta que la bola de acero (C) encaje en la ranura (E).
- Gire el accesorio 180° con respecto al gato tipo ariete para que el hueco proporcione un bloqueo adicional.

5.8.2 **Para retirar**

- Quite el accesorio (F) del gato tipo ariete (B) girándolo y tirando de él a la vez. Cuando la leva llegue al hueco (D) el accesorio se soltará.

5.9 **Liberación de presión en mangueras y herramientas no conectadas**

5.9.1 **General**

Las diferencias de temperatura pueden causar sobrepresión en mangueras y herramientas desconectadas. Esta sobrepresión puede hacer imposible la conexión de las piezas. Puede usar la herramienta de descarga de presión para eliminar esta sobrepresión. Este accesorio está disponible para todos los sistemas de manguera de Holmatro y se suministra por defecto con cada bomba.



AVISO

recomendamos que mantenga a mano más de una de estas herramientas.

5.9.2 **Manguera con acoplamientos CORE™**

Consulte Fig. 8.

- Enganche la herramienta de descarga de presión sobre el acoplamiento macho (1).
- Gire la manija en el sentido de las agujas del reloj (2) para liberar la presión. Se liberará algo de aceite.
- Gire la manija en el sentido contrario a las agujas del reloj (3).
- Retire la herramienta de descarga de presión del acoplamiento (4).

6 Uso

6.1 General

El equipo de un sistema de rescate debe estar siempre preparado para su uso. Esto implica que el equipo debe ser comprobado e inspeccionado inmediatamente tras su uso antes de guardarlo.



ADVERTENCIA

Asegúrese de que está al día en todas las normas de seguridad y de que domina el uso de todo el equipo del sistema con el que va a trabajar.

Nunca intente conectar o desconectar acoplamientos hidráulicos si se está usando el equipo o si el sistema está presurizado.

6.2 Antes del uso

6.2.1 *Conexión de la(s) manguera(s) hidráulica(s)*

- Conecte la(s) manguera(s) hidráulica(s) a la herramienta y la bomba. Consulte el capítulo 5.3.
- Ponga en marcha la bomba.

6.3 Durante el uso

6.3.1 *General*

Los émbolos se abren y cierran rápidamente hasta que encuentran resistencia. Ahora la bomba alcanzará la presión necesaria y continuará con la dispersión, tracción o picado.



PELIGRO

Peligro de aplastar o pinchar partes del cuerpo. Tenga en cuenta que las herramientas hidráulicas tienen una enorme potencia. Utilice únicamente accesorios originales Holmatro y no otros cierres o cadenas

6.3.2 *Dispersión*



ADVERTENCIA

No permita que objetos afilados toquen los émbolos.

No emplee un exceso de fuerza. Si se emplea un exceso de fuerza, el émbolo puede extenderse a través de la abertura y sufrir daños.



PRECAUCIÓN

Nunca use más de un tubo de extensión a la vez.

No utilice un tubo de extensión sin accesorio, por ejemplo, un cabezal de presión.

Evite una carga torcida con riesgo de deslizamiento hacia afuera.

Tenga cuidado de no quedar atrapado al retraerse los émbolos entre el cilindro y el accesorio.

- Asegúrese de que el cabezal de presión u otro accesorio esté colocado correctamente en el extremo de los émbolos y el lado fijo.
- Coloque el ariete entre las piezas que van a ser separadas.
- Extienda la herramienta para separar las piezas.

6.3.3 Cambio de herramientas

Para cambiar una herramienta durante el uso:

- Desconecte las mangueras de la herramienta en uso. Consulte el capítulo 5.4.
- Conecte las mangueras a la otra herramienta. Consulte el capítulo 5.3.

6.4 Después del uso

6.4.1 Apagado y desconexión

- Retraiga los émbolos y luego ábralos ± 5 mm para que la herramienta pueda guardarse sin presión.
- Apague la bomba.
- Desconecte la(s) manguera(s) hidráulica(s) de la herramienta y la bomba. Consulte el capítulo 5.4.

6.4.2 Inspección

- Compruebe el ariete para ver su integridad, fugas y daños. No use el ariete si presenta fugas o está dañado, y póngase en contacto con el agente de Holmatro.
- Compruebe que los accesorios estén completos y no presenten daños. Reemplácelos si el daño es considerable.
- Compruebe el funcionamiento del sistema de conexión para los accesorios. Si está en malas condiciones, hágalo reparar por un agente de Holmatro.
- Asegúrese de que los cabezales de presión estén conectados.
- Compruebe el funcionamiento de la manivela de hombre muerto, debería volver suavemente a la posición neutra.
- Compruebe si hay daños en los émbolos.

6.4.3 Limpieza y almacenaje

- Limpie la herramienta y los accesorios usados antes de guardarlos.
- Limpie el/los acoplamiento(s) y asegúrese de que están colocadas las tapas para el polvo.
- Seque la herramienta si se ha usado en condiciones de humedad. Aplique una ligera capa de aceite conservante WD-40 en las piezas de acero.
- Guarde la herramienta en un lugar seco y bien ventilado.

7 Resolución de problemas

7.1 General

Consulte con un agente de Holmatro si las soluciones citadas no dan el resultado deseado, o en caso de otros problemas. Para fallos de funcionamiento o reparaciones, especifique siempre el modelo y número de serie del equipo.

7.2 Los acoplamientos no se conectan o desconectan

Posible causa	Solución
Los acoplamientos están sucios en su parte frontal.	Limpie los acoplamientos.
La herramienta y/o la manguera están presurizadas. Puede deberse a fluctuaciones de temperatura durante el almacenamiento y transporte.	Use la herramienta de descarga de presión para liberar la presión.

Posible causa	Solución
El acoplamiento hembra está defectuoso.	Hágalo reparar por un técnico certificado de Holmatro.
Los acoplamientos no están colocados adecuadamente en línea uno con el otro para la conexión.	Coloque ambos acoplamientos adecuadamente en línea uno con el otro y presiónelos juntos en una acción uniforme.
Los acoplamientos no están colocados correctamente en línea con el otro para la desconexión.	Apoye y guíe el acoplamiento macho al desconectar.
El anillo de cierre del acoplamiento hembra está bloqueado por la suciedad.	Compruebe el anillo de cierre del acoplamiento hembra y límpielo.

7.3 Los acoplamientos no se mantienen conectados

Posible causa	Solución
El anillo externo se atasca durante la conexión.	Sostenga la manguera evitando que se doble durante la conexión.
El mecanismo de cierre del acoplamiento hembra no funciona.	<ul style="list-style-type: none"> • Limpie el acoplamiento hembra con agua corriente limpia. • Séquelo y trate el interior del anillo externo con aceite conservante. • Coloque y retire la tapa para el polvo repetidamente hasta que el anillo externo vuelva hacia atrás.
El acoplamiento hembra está defectuoso.	Hágalo reparar por un técnico certificado de Holmatro.

7.4 La herramienta no funciona o no lo hace satisfactoriamente

Posible causa	Solución
Uno o más acoplamientos no están conectados adecuadamente.	Desconecte y vuelva a conectar el/los acoplamiento(s).
La válvula de descarga de presión de la bomba está abierta (sistema CORE™).	Cierre la válvula de descarga de presión usando un destornillador para girarla en sentido contrario a las agujas del reloj hasta que se detenga.
No queda aceite en la bomba.	<p>Compruebe el contenido de aceite de la herramienta y la bomba.</p> <ul style="list-style-type: none"> • Si es compatible: añada aceite hidráulico. • Si no es compatible: cambie la combinación de herramienta y bomba.
Hay aire en el sistema.	<p><i>Sistema CORE™:</i></p> <ul style="list-style-type: none"> • Desconecte la manguera de la herramienta. • Deje que la bomba funcione aisladamente durante un minuto. • Conecte la herramienta. • Abra y cierre (totalmente) la herramienta una vez.
La bomba no acumula presión.	Consulte el manual de usuario de la bomba.

7.5 Hay fugas de aceite en la herramienta por la válvula de seguridad

Posible causa	Solución
La carga de la herramienta es demasiado alta (desconectada).	Limpie o sustituya la válvula a través de un agente de Holmatro.

7.6 La manivela de hombre muerto está atascada o no regresa automáticamente a la posición neutral

Posible causa	Solución
La manivela de hombre muerto está defectuosa.	Hágalo reparar por un técnico certificado de Holmatro.

7.7 La luz es débil o inexistente

Posible causa	Solución
La batería está (casi) vacía.	Cambie la batería.

8 Mantenimiento

8.1 General

Para conocer las instrucciones de instalación estándar, consulte la sección de servicio y soporte del sitio web de Holmatro.

El mantenimiento preventivo adecuado del equipo preserva la seguridad de funcionamiento y alarga la vida útil del mismo.



ADVERTENCIA

Al realizar actividades de mantenimiento, cumpla siempre las normas de seguridad correspondientes. Lleve los equipos de protección personal prescritos.

8.1.1 Sustancias peligrosas



ADVERTENCIA

Los fluidos utilizados y las fugas de éstos, así como otros productos consumidos durante las actividades, deben recogerse y desecharse de forma responsable con el medio ambiente.

8.2 Materiales de mantenimiento

Aplicación	Tipo de material de mantenimiento	Cantidad
Piezas de acero	Aceite conservador WD-40	Según sea necesario
	Tectyl ML de Valvoline (conservación a largo plazo)	Según sea necesario
Acoplamientos hidráulicos	Aceite conservador WD-40	Según sea necesario

Contacte con el agente Holmatro si desea información sobre las piezas de repuesto.

8.3 Calendario de mantenimiento

Este calendario es un promedio. En función de la intensidad de uso del equipo, Holmatro puede facilitarle un calendario de mantenimiento específico para usted.

Objeto	Acción	Intervalo de tiempo					
		Después de cada uso	Cada mes o después cada 10 horas de trabajo	Cada 3 meses o después cada 25 horas de trabajo	Cada 6 meses o después cada 50 horas de trabajo	Cada 100 horas de trabajo	Anual, mantenimiento del distribuidor de Holmatro.
General	Revisar	x					x
Acoplamientos hidráulicos	Revisar, limpiar, lubricar	x					x
Tapas para el polvo	Revisar, limpiar, lubricar	x					x
Mangueras hidráulicas	Revisar	x					x
Cabezales de presión	Revisar	x					x
Accesorios	Revisar	x					x
Sistema de conexión para accesorios	Revisar		x				x
Émbolo(s)	Revisar		x				x
Agarradera de transporte	Revisar		x				x
Manivela de hombre muerto	Revisar		x				x
Luz	Revisar	x					x

8.4 Actividades de mantenimiento

8.4.1 General

- Después de cada uso:
 1. Compruebe el funcionamiento de la herramienta.
 2. Compruebe la herramienta en busca de daños y fugas. Si la herramienta no funciona adecuadamente y/o presenta fugas, hágala reparar por un técnico certificado de Holmatro.

8.4.2 Acoplamientos hidráulicos

- Compruebe si los acoplamientos sufren daños. Haga que un técnico certificado de Holmatro sustituya los acoplamientos dañados.
- Limpie el acoplamiento con agua tibia y una solución jabonosa suave.
- Seque los acoplamientos.
- Lubrique el extremo del acoplamiento con aceite hidráulico o inyecte WD-40.
- Lubrique el anillo de seguridad inyectando WD-40 en el espacio entre la sección posterior y el anillo de seguridad.

- Conecte los acoplamientos y compruebe si el acoplamiento se bloquea automáticamente. Compruebe el bloqueo tirando de las mangueras con un esfuerzo manual normal. Los acoplamientos no deben deslizarse.
- Desconecte los acoplamientos girando el anillo de seguridad y tirando de él hacia atrás.
- Conecte y desconecte los acoplamientos unas cuantas veces para mejorar la lubricación interna del sistema de bloqueo.

8.4.3 Tapas para el polvo

- Compruebe si hay daños en las tapas para el polvo. Sustituya las tapas para el polvo que presenten daños.
- Limpie las tapas para el polvo con agua corriente. Seque la tapa para el polvo y trátela con aceite conservador.

8.4.4 Mangueras hidráulicas

- Limpie la manguera con agua tibia y una solución jabonosa suave.
- Compruebe la manguera en busca de daños o fugas. Retire la manguera si presenta fugas, si está retorcida, si se ve la cubierta reforzada o si tiene ampollas o bultos de más de 1 mm. En caso de duda contacte siempre con un agente de Holmatro que pueda valorar la gravedad de los daños.
- Cambie la manguera no más tarde de 10 años después de su fecha de fabricación, independientemente de su uso y aspecto externo. La fecha de fabricación es parte del código de control, las 4 primeras cifras del código de control especifican la fecha de fabricación de la manguera (aamm*****).

8.4.5 Cabezales de presión

Compruebe si hay daños en los cabezales de presión. Cambie los cabezales de presión dañados.

8.4.6 Accesorios

- Compruebe que los accesorios están íntegros, limpios y no sufren daños. Cambie los accesorios defectuosos y asegúrese de que los accesorios están completos.
- Retire la suciedad con agua corriente limpia. Seque los accesorios. Aplique una capa fina de aceite conservante a las piezas de acero externas.

8.4.7 Sistema de conexión para accesorios

- Compruebe los daños y el funcionamiento del sistema de conexión en el lado fijo y en el lado del émbolo. Si el sistema de conexión no funciona adecuadamente y/o presenta fugas, hágalo reparar por un técnico certificado de Holmatro.

8.4.8 Manivela de hombre muerto

- Compruebe si la manivela de hombre muerto vuelve a la posición neutra.
- Compruebe el funcionamiento de la manivela de hombre muerto. Haga que el agente de Holmatro repare la manivela de hombre muerto si no funciona correctamente.

8.4.9 Émbolo(s)

- Compruebe si hay daños en los émbolos. Si un émbolo está dañado, hágalo reparar por un técnico certificado de Holmatro.

8.4.10 Agarradera de transporte

- Compruebe si hay daños en la agarradera de transporte. Cambie una agarradera de transporte defectuosa.
- Compruebe la fijación de la agarradera de transporte. Si fuera necesario, sujétela firmemente.

8.4.11 Luz

- Revise la luz.
- Cambie la batería si apenas da luz o no la da en absoluto.
- Haga que un técnico certificado de Holmatro repare la luz si una batería nueva no soluciona el problema.

8.5 Mantenimiento anual del agente

Recomendamos que el equipo sea inspeccionado, comprobado, ajustado y probado una vez al año por un agente de Holmatro que tenga los conocimientos adecuados y las herramientas necesarias (consulte también la sección 1.7).

El agente de Holmatro puede llevar a cabo el mantenimiento anual para usted a través de una base contractual.

8.6 Almacenamiento a largo plazo

- Cierre la herramienta y ábrala ± 5 mm, posteriormente la herramienta puede guardarse sin presión.
- Almacene el equipo en un lugar seco y bien ventilado. Utilice conservantes adicionales en las piezas de acero externas

9 Retirada del servicio activo/reciclaje

Al final de su vida útil el equipo puede ser desechado y reciclado.

- Asegúrese de que no pueda volver a utilizarse el equipo.
- Compruebe que el equipo no contenga ningún componente presurizado.
- Recicle los distintos materiales utilizados en el equipo como acero, aluminio, NBR (goma nitrílica) y plástico.
- Recoja todas las sustancias peligrosas por separado y deshágase de ellas de modo respetuoso con el medio ambiente.
- Consulte con el agente de Holmatro sobre el reciclaje.

1 Introdução

1.1 Cláusula de desresponsabilização

Todos os direitos reservados. Nenhuma parte desta publicação pode ser divulgada, reproduzida ou modificada sem o consentimento prévio por escrito da Holmatro. A Holmatro reserva-se o direito de modificar ou alterar peças de ferramentas sem aviso prévio. Do mesmo modo, o conteúdo deste manual do utilizador pode ser modificado a qualquer altura. Este manual do utilizador baseia-se e está relacionado com os modelos fabricados neste momento e com a legislação actualmente em vigor. A Holmatro não aceita qualquer tipo de responsabilidade por possíveis danos resultantes da utilização deste manual do utilizador relativamente a qualquer equipamento fornecido ou a ser possivelmente fornecido, sujeita à intenção ou a negligência grave da parte da Holmatro. Para obter informações detalhadas sobre a utilização do manual do utilizador, da manutenção e/ou reparação de equipamentos da Holmatro, deve contactar a Holmatro ou o distribuidor oficial designado. Foi dada toda a atenção possível à composição e exactidão deste manual do utilizador. No entanto, a Holmatro não pode ser considerada responsável por erros e omissões ou obrigações derivados da sua utilização. Se a correcção ou abrangência deste manual do utilizador não for clara, deve contactar a Holmatro.

1.2 Acerca deste manual

As instruções originais deste manual foram redigidas em inglês. As versões deste manual com outros idiomas são uma tradução das instruções originais.

1.3 Definições

Sistema:	o conjunto composto por bomba, mangueira(s) e ferramenta(s).
Bomba:	dispositivo que fornece fluxo e pressão hidráulica.
Mangueira:	um conjunto composto por uma tubagem hidráulica flexível e engates.
Ferramenta:	dispositivo hidráulico, como por exemplo uma tesoura, um tensor, uma ferramenta combinada, um macaco ou cilindro.
Equipamento:	ferramenta(s), mangueira(s), bomba ou acessórios.

1.4 Geral

Obrigado por ter adquirido este produto Holmatro. Este manual do utilizador fornece instruções sobre o funcionamento, manutenção, avarias e segurança do equipamento em questão. São também descritas neste manual do utilizador as regulamentações de segurança para a utilização de um sistema Holmatro completo. As ilustrações presentes neste manual do utilizador podem diferir ligeiramente, dependendo do modelo.

Todas as pessoas envolvidas no processo de colocação do equipamento em funcionamento e na sua utilização, manutenção e resolução de avarias devem ter lido e compreendido este manual do utilizador, especialmente as regulamentações de segurança.

Os manuais do utilizador devem estar sempre ao dispor do operador para evitar riscos de funcionamento e assegurar que o equipamento funciona sem problemas.

1.5 Aplicação

Este produto faz parte do equipamento destinado a ser utilizado por serviços de emergência para cortar, afastar ou desviar à força peças estruturais de veículos ou estruturas.

CORE™ é um sistema patenteado e apenas pode ser utilizado em sistemas CORE™. Utilize apenas adaptadores Holmatro.

1.5.1 **Requisitos do sistema**

Devido à diversidade no controlo, pressão de funcionamento e volume de óleo necessário por ferramenta, nem todas as combinações das bombas, mangueiras e ferramentas Holmatro se aplicam. Em caso de dúvida sobre a compatibilidade do sistema, consulte sempre o representante Holmatro.

1.6 **Pessoal qualificado**

O sistema só pode ser utilizado por pessoas com formação na sua utilização. Cumpra sempre os regulamentos locais, de segurança e ambientais. Os trabalhos de reparação só podem ser executados por um técnico certificado pela Holmatro.

1.7 **Garantia**

Consulte os termos e condições gerais de venda para conhecer as condições da garantia, disponíveis sob pedido no seu representante Holmatro.

A Holmatro chama a atenção para o facto de qualquer garantia sobre o seu equipamento ou sistema prescrever e de que deverá isentar a Holmatro em relação a quaisquer possíveis responsabilidades sobre o produto se:

- a assistência e a manutenção não forem executadas na estrita observância das instruções e as reparações não forem executadas por um técnico certificado pela Holmatro ou forem executadas sem consentimento prévio, por escrito;
- tiverem sido realizadas alterações pelo próprio, alterações estruturais, desactivação de dispositivos de segurança, ajustamentos pouco judiciosos de válvulas hidráulicas e reparações incorrectas;
- não forem utilizadas peças ou lubrificantes genuínos Holmatro, sem ser as recomendadas;
- o equipamento ou sistema for utilizado de forma imprudente, através de erros de operação, utilização imprópria, negligente ou que não esteja em conformidade com a sua natureza e/ou finalidade.

1.8 **Declaração de conformidade**

O equipamento possui certificação CE, o que significa que o equipamento está em conformidade com os requisitos essenciais em termos de segurança. A Declaração de conformidade original é fornecida com o equipamento.

As normas e directivas que foram tidas em consideração na concepção encontram-se listadas na secção Especificações Técnicas.

2 **Regulamentações de segurança**

2.1 **Explicação dos símbolos utilizados neste manual**

Neste manual, os símbolos apresentados a seguir são utilizados para indicar possíveis perigos.



PERIGO

Indica uma situação de perigo iminente que, se não for evitada, resultará em morte ou ferimento grave.



ADVERTÊNCIA

Indica uma potencial situação de perigo que, se não for evitada, poderá resultar em morte ou ferimento grave.

**CUIDADO**

Indica uma potencial situação de perigo que, se não for evitada, poderá resultar em ferimento ligeiro ou moderado.

**AVISO**

É usado para abordar práticas não relacionadas com danos físicos que, se não forem evitadas, poderão resultar em danos materiais.

**NOTA**

Destaca informações importantes para uma utilização segura do produto. Este símbolo é apresentado no manual do utilizador com todas as regulamentações associadas à utilização ou manutenção do produto.

Cumpra sempre estes regulamentos, bem como os regulamentos de segurança em vigor a nível local e prossiga com cuidado.

Informe todas as pessoas envolvidas nas actividades da operação acerca destas regulamentações de segurança.

2.2 Placa de identificação e marca CE do equipamento

2.2.1 Geral

Consulte Fig. 1.

Todos os pictogramas afixados no equipamento, referentes a indicações de segurança ou de perigo, devem ser respeitados e mantidos claramente legíveis.

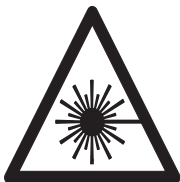
**ADVERTÊNCIA**

O não cumprimento destas instruções pode resultar em danos físicos graves, acidentes fatais, danos no sistema ou perda consequential.

2.2.2 Marcas

Pos.	Tipo de marca	Descrição	Referência
A	Placa de identificação	Placa de identificação com: <ul style="list-style-type: none"> • Indicação do modelo • Número de série • Data de fabrico • Marca CE 	Por favor, contacte a Holmatro.

Pos.	Tipo de marca	Descrição	Referência
B		ADVERTÊNCIA Use óculos de segurança (ou máscara facial completa).	Por favor, contacte a Holmatro.
		ADVERTÊNCIA Use calçado de proteção com bom apoio dos tornozelos e proteção dos dedos.	
		NOTA Leia o manual do utilizador antes da utilização.	
		ADVERTÊNCIA Use luvas de proteção.	
		ADVERTÊNCIA Use vestuário de proteção para todo o corpo, com material refletor.	
		ADVERTÊNCIA Use um capacete.	
B		PERIGO Perigo de trilhar partes do corpo.	920.000.471.
B		PERIGO Não carregue a cabeça de aderência fora do centro.	920.000.471.

Pos.	Tipo de marca	Descrição	Referência
C		PERIGO Não olhe para o feixe do laser.	920.000.456.

2.3 Regulamentações gerais de segurança

- Utilize este equipamento apenas para as actividades para que foi concebido. Em caso de dúvidas, consulte sempre o representante Holmatro.
- Substitua os símbolos de segurança, pictogramas e etiquetas de informação ilegíveis por outros idênticos, disponíveis no representante Holmatro.
- As peças envernizadas, de plástico ou de borracha não são resistentes a ácidos ou líquidos corrosivos. Exceptuando as peças eléctricas, lave as peças que entrem em contacto com ácidos ou líquidos corrosivos com muita água. Consulte uma lista de resistência no representante Holmatro.
- Impeça a entrada de sujidade sobre e nos engates.
- Proteja o equipamento contra faíscas durante as actividades de soldadura ou corte.
- Evite assumir posturas incorrectas durante a realização do trabalho. Estas posturas podem resultar em problemas físicos.
- Cumpra as instruções de inspecção e manutenção.
- Os trabalhos de conversão do equipamento ou do sistema só podem ser executados por um técnico certificado pela Holmatro. Em caso de conversão, guarde o manual original e o manual de conversão.
- Utilize apenas peças originais da Holmatro e produtos de manutenção indicados pela Holmatro.

2.4 Segurança pessoal

O pessoal que utilizar ou auxiliar na utilização do equipamento deve utilizar todos os meios de protecção pessoal indicados no procedimento normal de trabalho. A utilização negligente dos meios de protecção pessoal pode resultar em danos físicos graves. Durante a utilização do equipamento, utilize pelo menos os seguintes meios de protecção pessoal:

- Capacete;
- Óculos de segurança ou máscara facial completa;
- Luvas de protecção;
- Vestuário de protecção para todo o corpo;
- Calçado de protecção com bom apoio dos tornozelos e protecção dos dedos.

2.5 Regulações de segurança relativas ao equipamento

- Guarde os macacos com o(s) pistão(ões) aberto(s) ± 5 mm.
- Tenha cuidado para não ficar preso quando os pistões são retraídos.
- Certifique-se de que a carga está sempre no centro das cabeças de aderência. Evite uma carga inclinada devido ao risco de desliz.
- Permita, apenas, o contacto das cabeças de aderência com os objectos a manipular.
- Evite que objectos cortantes toquem nos pistões. Qualquer dano pode provocar fugas na junta de vedação.
- Antes de utilizar, verifique se todos os acessórios estão correctamente fixados nas extremidades dos pistões e/ou do lado fixo.

- Em situações em que a carroçaria está instável, utilize o suporte do macaco para evitar que escorregue.
- Nunca utilize mais de um único flexível de extensão ao mesmo tempo e utilize sempre uma cabeça de aderência ou outro acessório na outra extremidade do flexível de extensão.

2.6 Regulamentações de segurança relativas ao funcionamento do sistema

- Antes de iniciar os trabalhos, faça uma avaliação dos riscos do procedimento (EN-ISO 12100).
- Mantenha os transeuntes afastados e tenha um cuidado especial na proximidade de pessoas e animais.
- Certifique-se de que a área de trabalho está claramente definida e bem iluminada.
- Evite o stress e trabalhe de forma planeada. A planificação reduz o risco de erros, as combinações de perigos e acidentes.
- Antes de utilizar o equipamento, verifique se este apresenta danos visíveis. Não utilize o equipamento se este não estiver em boas condições e consulte o representante Holmatro.
- Apoie-se numa base estável e utilize ambas as mãos para segurar o equipamento.
- Segure o equipamento apenas pela pega de transporte. Nunca utilize qualquer parte da mangueira como pega de transporte.
- Durante a operação, nunca se coloque entre o objecto e o equipamento.
- Enquanto utiliza o equipamento, monitorize continuamente a situação do equipamento e da estrutura.
- As peças de um objecto que possam ser projectadas têm de ser presas.
- Nunca engate ou desengate os engates quando o sistema estiver sob pressão.
- Utilize apenas acessórios originais Holmatro e certifique-se de que estes foram fixados correctamente.
- Certifique-se de que nunca coloca qualquer parte do corpo em contacto com peças móveis. Há o risco de ser esmagada ou cortada.
- Certifique-se de que a pega de apoio não encrava.
- Pare de imediato, se o sistema fizer ruídos estranhos ou apresentar um comportamento fora do normal.
- Pare imediatamente caso o equipamento tenha uma fuga de óleo. O óleo sob pressão pode penetrar na pele e causar lesões graves. Dirija-se imediatamente a um hospital com a pessoa sobre a qual se derramou o óleo para obter assistência médica. Forneça a especificação do óleo à equipa médica.
- Devolva de imediato o equipamento inactivo à estação de ferramentas.
- Cumpra sempre os regulamentos de segurança que se aplicam ao equipamento utilizado na operação.

2.7 Regulamentações de segurança relativas à manutenção

- Utilize meios de proteção pessoal quando realizar tarefas de manutenção.
- Nunca trabalhe de forma a colocar a segurança em perigo.
- Certifique-se de que o equipamento não se desloca nem se vira. O controlo e a tracção devem estar desligados e protegidos de activações inesperadas.
- Certifique-se de que as peças móveis não venham a deslocar-se inesperadamente.
- O óleo usado e o óleo proveniente de fugas, bem como outros produtos utilizados durante as actividades, devem ser recolhidos e eliminados de uma forma ambientalmente correcta.

3 Descrição

3.1 Equipamento

O macaco é uma das peças do equipamento de resgate que torna possível chegar às vítimas. Esta ferramenta é utilizada durante as operações de resgate para separar elementos estruturais ou componentes do veículo. Os macacos estão disponíveis em três modelos: unilaterais, bilaterais e telescópicos. O modelo telescópico pode atingir um grande comprimento de afastamento, continuando a ser suficientemente pequeno para poder ser colocado em espaços reduzidos. Alguns macacos têm cabeças intermutáveis para permitir a utilização de acessórios para fins diversos. O macaco é fabricado como ferramenta manual e pode ser operado por uma pessoa. Uma ou mais mangueiras ligam a ferramenta a uma bomba. Num ou em ambos os lados há um êmbolo com uma cabeça de aderência. O êmbolo é deslocado axialmente por ação do cilindro hidráulico. A elevada pressão hidráulica utilizada significa que estas ferramentas podem aplicar forças muito grandes.

3.2 Designação do tipo

Exemplo: TR 5340 LP

Dígito	Exemplo	Descrição
1-2	TR	Tipo de macaco TR = macaco telescópico
3-6	5340	Número do tipo
7-8	LP	Ponteiro laser

3.3 Identificação do produto

Consulte Fig. 2.

- | | | | |
|---|----------------------|----|---|
| 1 | Cabeça de aderência | 8 | Luzes LED |
| 2 | Cilindro | 9 | Interruptor de luz |
| 3 | Macaco telescópico | 10 | Bateria das luzes LED (não visível) |
| 4 | Êmbolo | 11 | Feixe do laser |
| 5 | Pega de apoio | 12 | Interruptor do laser |
| 6 | Engate CORE™ (macho) | 13 | Bateria do feixe do laser (não visível) |
| 7 | Pega de transporte | | |

3.4 Características técnicas

Descrição	Unidade	TR 5340 (LP)	TR 5350 (LP)	TR 5370 (LP)
pressão máx. de funcionamento	(bar/Mpa)	720 / 72		
	psi	10443		
comprimento retraído	mm	335	560	635
	pol.	13.2	22	25
comprimento estendido	mm	610	1285	1510
	pol.	24	50.6	59.5
curso de afastamento 1.º êmbolo	mm	150	375	450
	pol.	5.9	14.8	17.7
curso de afastamento 2.º êmbolo	mm	125	350	425
	pol.	4.9	13.8	16.7

Descrição	Unidade	TR 5340 (LP)	TR 5350 (LP)	TR 5370 (LP)
curso de afastamento total	mm	275	725	875
	pol.	10.8	28.5	34.5
força de afastamento máx. 1.º êmbolo (HSF)	kN / t	217 / 22.1	217 / 22.1	231 / 23.6
	lbf	48784	48784	51931
força de afastamento máx. 2.º êmbolo (LSF)	kN / t	101 / 10.3	101 / 10.3	111 / 11.3
	lbf	22706	22706	24954
tipo de óleo hidráulico	-	ISO-L HV VG 15/22		
conteúdo de óleo necessário (efetivo)	cc	525	1354	1764
	onça	17.8	45.8	59.6
tipo de pilha para a luz	-	1.5V AA		
peso, pronto para o uso	kg	9.2	14.6	16.9
	lb	20.3	32.2	37.3
dimensões (AxBxC) Consulte Fig. 3	mm	280 x 109 x 335	280 x 109 x 560	281 x 109 x 635
	pol.	11 x 4.3 x 13.2	11 x 4.3 x 22	11.1 x 4.3 x 25
intervalo de temperaturas	°C	-20 + 55		
	°F	-4 + 131		
EN 13204	-	TR217/150- 101/125-9.2	TR217/375- 101/350-14.6	TR231/450- 111/425-16.9
diretivas		2006/42/CE, NFPA 1936		

3.5 Acessórios

Os macacos são fornecidos com cabeças de aderência dos dois lados. Estas cabeças de aderência podem ser removidas e substituídas por acessórios.

Consulte Fig. 10.

Descrição	Pos	Modelo	TR 5340 (LP)	TR 5350 (LP)	TR 5370 (LP)
Suporte de macaco	1	HRS 22	150.181.011	150.181.011	150.181.011
		HRS 22 NCT	150.003.105	150.003.105	150.003.105
Tubo de extensão	2	250 mm	150.182.337	-	-
	3	450 mm	150.182.336	-	-
Cabeça de aderência	4	ponteiro laser	150.182.333	150.182.333	150.182.333
	5	básico	150.014.668	150.014.668	150.014.668
	-	lado base	150.182.335	-	-
Cross support	-	XRS01	151.001.164	151.001.164	151.001.164

3.5.1 Cabeça de aderência

Cada macaco é fornecido com duas cabeças de aderência. Poderá encomendar cabeças de aderência suplementares, caso o deseje.

3.5.2 Suporte de macaco

O suporte de macaco é um acessório utilizado na carroçaria em situações instáveis. Permite obter um ponto de afastamento seguro para evitar que escorregue. O suporte de macaco tem três pontos de afastamento e pode ser utilizado juntamente com qualquer macaco. Os pontos de afastamento podem ser identificados como barras redondas onde se pode colocar a cabeça de aderência.

3.5.3 *Tubo de extensão*

Um tubo de extensão permite fazer afastamentos numa zona mais longa. Os flexíveis de extensão são concebidos de forma a só poderem ser colocados no lado fixo do macaco. Nem todos os modelos de macacos podem ser equipados com um flexível de extensão. Estão disponíveis diversos comprimentos em função do modelo. Nunca utilize mais de um tubo de extensão ao mesmo tempo. Utilize sempre uma cabeça de aderência ou outro acessório na extremidade do flexível de extensão.

3.5.4 *Cabeça de aderência com laser*

Uma cabeça de aderência com laser permite destacar a área onde a cabeça de aderência pode entrar em contacto com o veículo. Uma cabeça de aderência com laser pode apenas ser colocada no lado do êmbolo da ferramenta.



ADVERTÊNCIA

Não olhe para o feixe do laser.

(Produto laser da classe 2 de acordo com a DIN EN 60825-1 : 2008-05 I=650 nm P0<0.75 mW)

3.5.5 *Suporte transversal*

O suporte transversal é um acessório para aplicar a força de um macaco sobre uma área maior de uma estrutura fraca.

O suporte transversal tem uma barra de afastamento no centro, no qual se pode colocar a cabeça de aderência.

Pode ser utilizado em veículos:

- entre o tablier e o assento traseiro
- encostado ao tejadilho e ao piso.

4 **Preparação para primeira utilização**

4.1 **Geral**

- Verifique se o equipamento está completo e não apresenta danos. Não utilize o equipamento se este estiver danificado e, nesse caso, contacte o representante Holmatro.
- Verifique o funcionamento da pega de apoio e reponha-a na posição neutra.
- Verifique se as cabeças de aderência estão corretamente montadas.

4.2 **Instalação da pilha para a luz LED**

Consulte Fig. 7.

A pilha para a luz LED é colocada na pega de transporte. Esta pilha tem um período de duração de ± 6 horas.

- Retire a tampa (C) desenroscando os dois parafusos (B).
- Coloque a pilha (A) no suporte da pilha da pega de transporte.
- Volte a colocar a tampa e aperte os parafusos.

5 Funcionamento

5.1 Operação do sistema

5.1.1 Geral

Um sistema é um conjunto composto por uma bomba hidráulica, mangueira(s) e uma ou mais ferramentas.

A bomba hidráulica é accionada por um motor de combustão interna, um motor eléctrico, de forma pneumática ou por meio da mão ou do pé. Esta bomba faz deslocar o óleo hidráulico e tem capacidade para acumular pressão. A mangueira destina-se ao transporte do óleo hidráulico entre a bomba e a ferramenta.

A ferramenta possui um cilindro hidráulico com um pistão que se pode mover axialmente. Se o cilindro for bombeado totalmente a partir do fundo, a pressão aumenta por baixo do pistão e este é empurrado para o exterior. Se o cilindro for bombeado totalmente a partir de cima, o pistão é forçado novamente para dentro do cilindro.

A direcção do movimento do cilindro é determinada por uma válvula de controlo, denominada pega de apoio. A pega de apoio pode ser rodada para a esquerda ou para a direita, determinando consequentemente a direcção em que se move o pistão. Na posição neutra, não há aumento de pressão no cilindro e o óleo circula sem pressão, regressando à bomba. Se a pega de apoio for solta, regressa automaticamente para a posição neutra e o pistão pára de imediato o movimento.

Em ferramentas como tesouras, tensores e ferramentas combinadas, o movimento axial do pistão faz arrancar um mecanismo que depois realiza um movimento de corte ou afastamento.

A mangueira é uma peça de equipamento que liga a bomba à ferramenta, criando, consequentemente, um circuito fechado.

5.2 Engates CORE™

A mangueira hidráulica do sistema CORE™ consiste numa mangueira individual, que conjuga uma mangueira de fornecimento a alta pressão dentro de uma mangueira de retorno de baixa pressão. O engate fêmea tem uma única função: depois de desligado, liga internamente as linhas de fornecimento e de retorno. Isto significa que pode ligar e desligar ferramentas sem interromper o fornecimento de óleo à mangueira.

5.3 Ligar a(s) mangueira(s) hidráulica(s)

5.3.1 Geral



CUIDADO

Nunca utilize engates danificados.

Nunca utilize um alicate ou ferramentas idênticas para ligar os engates hidráulicos.

5.3.2 *Mangueira com engates CORE™*

Consulte Fig. 4.

- Retire os tampões antipoeiras dos engates.
- Verifique se os engates apresentam sujidade e danos, e limpe-os se necessário.
- Encaixe ambos os engates segurando as partes da frente uma contra a outra e empurrando o engate macho, num movimento único, para o engate fêmea. O anel externo do engate fêmea deve deslocar-se na direcção contrária à das setas.
- Puxe ambos os engates para confirmar se os engates não se desligam com um esforço manual normal.

- Encaixe os tampões antipoeiras um do outro para evitar que se sujem.

**AVISO**

Não armazene a mangueira com as extremidades unidas.

5.4 Desligar a(s) mangueira(s) hidráulica(s)

5.4.1 Geral

**CUIDADO**

Nunca utilize um alicate ou ferramentas idênticas para desligar os engates hidráulicos.

5.4.2 Mangueira com engates CORE™

Consulte Fig. 5.

- Desencaixe os tampões antipoeiras um do outro.
- Desencaixe os engates rodando o anel externo do engate fêmea e, em seguida, fazendo-o deslizar na direção das setas. O engate macho desliza para fora.
- Retire a sujidade e o óleo dos engates e dos tampões anti-poeiras.
- Volte a colocar os tampões anti-poeiras nos engates fêmea e macho.

5.5 Manusear a pega de apoio

A pega de apoio é utilizada para determinar o movimento do(s) êmbolo(s). Na posição neutra, não há aumento de pressão e o óleo circula sem pressão, regressando à bomba. Se a pega de apoio for libertada regressa automaticamente à posição neutra e para o movimento do(s) êmbolo(s).

	<p>Segure a pega de apoio nesta posição para abrir a ferramenta/as lâminas. Aumenta a pressão na ferramenta. O óleo que retorna da ferramenta circula sem pressão, regressando à bomba.</p>
	<p>Segure a pega de apoio nesta posição para fechar a ferramenta/as lâminas. Aumenta a pressão na ferramenta. O óleo que retorna da ferramenta circula sem pressão, regressando à bomba.</p>

5.6 Operação do interruptor de luz

Na pega de transporte existe um interruptor de luz para as luzes LED integradas.

- Prima o interruptor de luz para ligar e desligar as luzes.
- A pilha das luzes LED deve ser substituída quando as luzes LED deixarem de acender quando se liga o interruptor.

5.7 Operar o ponteiro laser

5.7.1 Prima o interruptor de luz

A cabeça de aderência possui um interruptor para o ponteiro laser. Consulte Fig. 2, 12.

- Prima o interruptor de luz para ligar o ponteiro laser.
- Prima o interruptor de luz novamente para desligar o ponteiro laser.

5.7.2 **Substituir a pilha do ponteiro laser**

Quando o ponteiro laser não funciona quando prime o interruptor, substitua a pilha do ponteiro laser. Consulte Fig. 9.

- Retire o parafuso (B).
- Retire a cabeça de aderência.
- Coloque a pilha no respetivo suporte (A)



AVISO

Tipo de pilha: Pilha de lítio CR1/3N 3V 170 mAh

5.8 **Sistema de ligação de came e esfera de aço**

Consulte Fig. 8.

A esfera de aço (C) na ranhura (E) e o came (A) servem para manter o acessório no seu lugar.

5.8.1 **Para montar**

- Posicione o came (A) do acessório (F) à frente do chanfro (D).
- Empurre firmemente o acessório contra o macaco (B) até que a esfera de aço (C) encaixe na ranhura (E).
- Rode o acessório 180° em relação ao macaco para que o chanfro funcione como um bloqueio suplementar.

5.8.2 **Para desmontar**

- Para remover o acessório (F) do macaco (B), rodando-o e puxando-o ao mesmo tempo. Quando o came atingir o chanfro (D) o acessório soltar-se-á.

5.9 **Aliviar a pressão em mangueiras e ferramentas não ligadas**

5.9.1 **Geral**

As diferenças de temperatura podem causar sobrepressão em mangueiras e ferramentas desligadas. Esta sobrepressão pode tornar impossível ligar as peças. Pode utilizar a ferramenta de descarga de pressão para remover esta sobrepressão. Este acessório está disponível para todos os sistemas de mangueiras Holmatro, sendo fornecido por defeito com todas as bombas.



AVISO

Recomendamos que mantenha à mão mais do que uma destas ferramentas.

5.9.2 **Mangueira com engates CORE™**

Consulte a Fig. 8.

- Ligue a ferramenta de descarga da pressão por cima do engate macho (1).
- Rode o botão no sentido dos ponteiros do relógio (2) para descarregar a pressão. Sai também algum óleo.
- Rode o botão no sentido contrário ao dos ponteiros do relógio (3).
- Retire a ferramenta de descarga da pressão do engate (4).

6 Utilização

6.1 Geral

O equipamento de um sistema de resgate deve estar sempre pronto para utilização. Isto significa que o equipamento deve ser verificado e inspeccionado logo a seguir à sua utilização, antes de ser armazenado.



ADVERTÊNCIA

Certifique-se de que está actualizado em relação às regulamentações de segurança e de que domina a utilização de todos os equipamentos do sistema com que vai trabalhar. Nunca tente engatar ou desengatar os engates hidráulicos se o equipamento estiver a ser utilizado ou se o sistema estiver sob pressão.

6.2 Antes da utilização

6.2.1 *Ligar a(s) mangueira(s) hidráulica(s)*

- Ligue a(s) mangueira(s) hidráulica(s) à ferramenta e à bomba. Consulte o capítulo 5.3.
- Ligue a bomba.

6.3 Durante a utilização

6.3.1 *Geral*

Os pistões abrem e fecham rapidamente até encontrarem resistência. Depois a bomba acumulará a pressão necessária e prosseguirá com o corte, afastamento, tração ou esmagamento.



PERIGO

Perigo de esmagamento ou aperto de partes do corpo. Note que as ferramentas hidráulicas têm uma enorme potência, pelo que deverá utilizar apenas acessórios originais da Holmatro e nenhum outro tipo de fecho ou corrente.

6.3.2 *Afastamento*



ADVERTÊNCIA

Não permita que objetos afiados toquem nos êmbolos. Não utilize força excessiva. Se for utilizada força excessiva, o êmbolo pode atravessar a abertura e ficar danificado.



CUIDADO

Nunca utilize mais de um tubo de extensão ao mesmo tempo. Não utilize um tubo de extensão sem acessório, por exemplo uma cabeça de aderência. Evite uma carga inclinada devido ao risco de deslize. Tenha cuidado para não ficar preso quando os êmbolos são retraídos entre o cilindro e o acessório.

- Certifique-se de que a cabeça de aderência ou outro acessório está corretamente fixado na extremidade do(s) êmbolo(s) e no lado fixo.
- Coloque o macaco entre as peças que têm de ser afastadas.
- Estenda a ferramenta para forçar as peças a separarem-se.

6.3.3 *Mudar de ferramenta*

Para mudar de ferramenta durante a utilização:

- Desligue as mangueiras da ferramenta a ser utilizada. Consulte o capítulo 5.4.
- Ligue as mangueiras a outra ferramenta. Consulte o capítulo 5.3.

6.4 **Depois da utilização**

6.4.1 *Desactivar e desencaixar*

- Retraia os pistões e abra-os depois ± 5 mm para que a ferramenta seja guardada sem pressão.
- Desligue a bomba.
- Desligue a(s) mangueira(s) hidráulica(s) da ferramenta e da bomba. Consulte o capítulo 5.4.

6.4.2 *Inspeção*

- Verifique se os macacos estão completos e não apresentam fugas nem danos. Não utilize o macaco se apresentar fugas ou estiver danificado e contacte o representante Holmatro.
- Verifique se os acessórios estão completos e não apresentam danos. Substitua-as se os danos forem consideráveis.
- Verifique o funcionamento do sistema de fixação dos acessórios. Se estiver em mau estado faça-o reparar pelo representante da Holmatro.
- Assegure-se de que as cabeças de aderências estão ligadas.
- Verifique o funcionamento da pega de apoio; deve voltar suavemente à posição neutra.
- Verifique se os pistões apresentam danos.

6.4.3 *Limpar e armazenar*

- Limpe a ferramenta e os acessórios utilizados antes de os guardar.
- Limpe o(s) engate(s) e certifique-se de que os tampões antipoeiras estão montadas.
- Seque a ferramenta se tiver sido utilizada em condições húmidas. Aplique uma fina camada de óleo de conservação WD-40 nas peças de aço.
- Guarde a ferramenta numa área seca e bem ventilada.

7 **Resolução de problemas**

7.1 **Geral**

Consulte o representante Holmatro se as soluções indicadas não surtirem o resultado desejado ou caso surjam outros problemas. Em caso de mau funcionamento ou reparação, indique sempre o modelo e o número de série do equipamento.

7.2 **Os engates não encaixam nem desencaixam**

Causa possível	Solução
Os engates estão sujos na parte da frente.	Limpe os engates.
A ferramenta e/ou a mangueira estão sob pressão. Isto pode acontecer devido a flutuações da temperatura durante o armazenamento e transporte.	Utilize a ferramenta de descarga de pressão para descarregar a pressão.
O engate fêmea tem defeito.	Solicite a sua reparação a um técnico certificado pela Holmatro.

Causa possível	Solução
Os engates não estão devidamente alinhados para o encaixe.	Posicione ambos os engates bem alinhados e comprima-os um contra o outro num único movimento.
Os engates não estão devidamente colocados para o desencaixe.	Apoie e guie o engate macho ao fazer o desencaixe.
O anel de pressão do engate fêmea está bloqueado pela sujidade.	Verifique o anel de pressão do engate fêmea e limpe-o.

7.3 Os engates não se mantêm encaixados

Causa possível	Solução
O anel externo encrava durante o encaixe.	Durante o encaixe segure na mangueira no ponto de restrição da curva.
O mecanismo de bloqueio do engate fêmea não funciona.	<ul style="list-style-type: none"> • Limpe o engate fêmea com água corrente limpa. • Seque-o e aplique óleo de conservação no interior do anel externo. • Coloque e retire repetidamente o tampão antipoeiras até que o anel externo se solte.
O engate fêmea tem defeito.	Solicite a sua reparação a um técnico certificado pela Holmatro.

7.4 A ferramenta não está a funcionar ou não está a funcionar satisfatoriamente

Causa possível	Solução
Um ou mais engates não estão convenientemente encaixados.	Desencaixe e volte a encaixar o(s) engate(s).
A válvula de descarga de pressão da bomba está aberta (sistema CORE™).	Feche a válvula de descarga da pressão, utilizando uma chave de fendas para rodá-la para a esquerda até ao batente.
Já não há óleo na bomba.	<p>Verifique o volume de óleo da ferramenta e da bomba.</p> <ul style="list-style-type: none"> • Se for compatível: adicione óleo hidráulico. • Se não for compatível: mude a combinação da da ferramenta e da bomba.
Existe ar no sistema.	<p><i>Sistema CORE™:</i></p> <ul style="list-style-type: none"> • Desligue a mangueira da ferramenta. • Deixe a bomba a trabalhar ao ralenti durante um minuto. • Ligue a ferramenta. • Abra e feche a ferramenta (na totalidade) uma vez.
A bomba não acumula pressão.	Consulte o manual do utilizador da bomba.

7.5 A ferramenta apresenta fugas de óleo a partir da válvula de segurança

Causa possível	Solução
A carga da ferramenta é demasiado elevada (desligada).	Limpe ou solicite a respetiva substituição ao representante Holmatro.

7.6 A pega de apoio está encravada ou não regressa automaticamente à posição neutra

Causa possível	Solução
A pega de apoio tem defeito.	Solicite a sua reparação a um técnico certificado pela Holmatro.

7.7 A luz está fraca ou não emite nenhuma luminosidade

Causa possível	Solução
A pilha está (quase) vazia.	Substitua a pilha.

8 Manutenção

8.1 Geral

As instruções de instalação padrão podem ser consultadas na secção Service & Support do site da Holmatro.

Uma manutenção preventiva meticulosa do equipamento mantém a segurança operacional e prolonga a vida do mesmo.



ADVERTÊNCIA

Ao efectuar as actividades de manutenção, cumpra sempre os regulamentos de segurança relevantes. Utilize o equipamento de protecção pessoal descrito.

8.1.1 Substâncias perigosas



ADVERTÊNCIA

O óleo usado e o óleo proveniente de fugas, bem como outros produtos utilizados durante as actividades, devem ser recolhidos e eliminados de uma forma ambientalmente correcta.

8.2 Materiais de manutenção

Aplicação	Tipo de material de manutenção	Quantidade
Peças em aço	Óleo de conservação WD-40	Conforme necessário
	Tectyl ML da Valvoline (conservação a longo prazo)	Conforme necessário
Engates hidráulicos	Óleo de conservação WD-40	Conforme necessário

Contacte o seu representante Holmatro para obter informações sobre peças de reposição.

8.3 Calendário de manutenção

Este é o calendário mais comum. Dependendo da intensidade de utilização do seu equipamento, a Holmatro pode facultar-lhe um calendário de manutenção específico.

Objeto	Ação	Intervalo de tempo					
		Após cada utilização	mensalmente ou a cada 10 horas de funcionamento	a cada 3 meses ou após a cada 25 horas de funcionamento	a cada 6 meses ou após a cada 50 horas de funcionamento	A cada 100 horas de funcionamento	Anualmente, manutenção pelo representante Holmatro.
Geral	Verificar	x					x
Engates hidráulicos	Verificar, limpar e lubrificar	x					x
Tampões anti-poeiras	Verificar, limpar e lubrificar	x					x
Mangueiras hidráulicas	Verificar	x					x
Cabeças de aderência	Verificar	x					x
Acessórios	Verificar	x					x
Sistema de ligação dos acessórios	Verificar		x				x
Êmbolo(s)	Verificar		x				x
Manípulo de transporte	Verificar		x				x
Pega de apoio	Verificar		x				x
Luz	Verificar	x					x

8.4 Atividades de manutenção

8.4.1 Geral

- Após cada utilização:
 1. Verifique o funcionamento da ferramenta.
 2. Verifique a presença de danos e fugas na ferramenta. Se a ferramenta não funcionar devidamente e/ou apresentar fugas, solicite a reparação do mesmo a um técnico certificado pela Holmatro.

8.4.2 Engates hidráulicos

- Verifique se os engates apresentam danos. Solicite a substituição de eventuais engates danificados a um técnico certificado pela Holmatro.
- Limpe o engate com água tépida e uma solução suave de sabão.
- Seque os engates.
- Lubrifique a extremidade do engate com óleo hidráulico ou injecte WD-40.
- Lubrifique o anel de bloqueio injectando WD-40 através do espaço existente entre a secção posterior e o anel de bloqueio.

- Encaixe os engates e verifique se estes bloqueiam automaticamente. Confirme se estão bloqueados tentando separar as mangueiras com um esforço manual normal. Os engates não devem deslizar.
- Desencaixe os engates rodando o anel de bloqueio e puxando-o para trás.
- Encaixe e desencaixe algumas vezes os engates para melhorar a lubrificação interna do sistema de bloqueio.

8.4.3 Tampões anti-poeiras

- Verifique se os tampões anti-poeiras apresentam danos. Substitua os tampões anti-poeiras danificados.
- Limpe os tampões anti-poeiras com água corrente limpa. Seque o tampão anti-poeiras e aplique-lhe óleo de conservação.

8.4.4 Mangueiras hidráulicas

- Limpe a mangueira com água tépida e uma solução suave de sabão.
- Verifique a presença de danos e fugas na mangueira. Substitua a mangueira se apresentar fugas, dobras, se a cobertura de reforço for visível ou se apresentar bolhas de ar ou protuberâncias superiores a 1 mm. Em caso de dúvida, contacte sempre o representante Holmatro para que avalie a gravidade dos danos.
- Substitua a mangueira no máximo passados 10 anos da data de fabrico, independentemente da sua utilização e aparência externa. A data de fabrico faz parte do código de teste. Os primeiros 4 dígitos do código de teste especificam a data de fabrico da mangueira (aamm*****).

8.4.5 Cabeças de aderência

Verifique se as cabeças de aderência apresentam danos. Substitua as cabeças de aderência danificadas.

8.4.6 Acessórios

- Verifique se os acessórios não apresentam danos, sujidade e se estão completos. Substitua os acessórios danificados e certifique-se de que os acessórios estão completos.
- Retire a sujidade com água corrente limpa. Seque os acessórios. Aplique uma fina camada de óleo de conservação nas peças de aço externas.

8.4.7 Sistema de ligação dos acessórios

- Verifique se o sistema de ligação no lado fixo ou no lado do pistão apresenta danos e se funciona correctamente. Se o sistema de ligação não funcionar devidamente e/ou apresentar fugas, solicite a reparação do mesmo a um técnico certificado pela Holmatro.

8.4.8 Pega de apoio

- Verifique se a pega de apoio regressa à posição neutra.
- Verifique o funcionamento da pega de apoio. Solicite a reparação da pega de apoio ao representante Holmatro se esta não funcionar devidamente.

8.4.9 Pistões

- Verifique se os pistões apresentam danos. Se um pistão estiver danificado, solicite a sua reparação a um técnico certificado pela Holmatro.

8.4.10 Pega de transporte

- Verifique se a pega de transporte apresenta danos. Substitua a pega de transporte danificada.
- Verifique a fixação da pega de transporte. Se necessário, aperte-a firmemente.

8.4.11 Luz

- Verifique a luz.
- Substitua a pilha se der pouca ou nenhuma luz.
- Mandar reparar a luz por um técnico certificado pela Holmatro se uma pilha nova não resolver o problema.

8.5 Manutenção anual efetuada pelo representante

Recomendamos que o equipamento seja inspecionado, verificado e testado uma vez por ano por um técnico certificado pela Holmatro, que possui os conhecimentos adequados e as ferramentas necessárias (consulte também a secção 1.7).

O representante Holmatro pode organizar a manutenção anual sob a forma de contrato.

8.6 Armazenamento a longo prazo

- Feche a ferramenta e abra-a ± 5 mm, em seguida a mesma pode ser guardada sem pressão.
- Guarde o equipamento numa zona seca e bem ventilada. Utilize conservantes adicionais nas peças de aço externas.

9 Retirada de serviço/reciclagem

No final da respectiva vida útil, o equipamento pode ser eliminado e reciclado.

- Certifique-se de que o equipamento é desmantelado para evitar qualquer utilização do mesmo.
- Verifique se o equipamento não contém componentes pressurizados.
- Recicle os diversos materiais utilizados no equipamento, tais como o aço, alumínio, borracha de nitrilo butadieno (NBR) e plástico.
- Recolha todas as substâncias perigosas separadamente e elimine-as de forma ambientalmente correcta.
- Consulte o representante Holmatro para saber informações sobre a reciclagem.

1 前言

1.1 免责声明

保留所有权利。事先未经荷马特书面许可，禁止以任何方式透露、复制或修改本出版物的任何内容。荷马特保留修改或变更工具零件的权利，恕不另行通知。本用户手册的内容同样可以随时进行修改。本用户手册基于并涉及到当前生产的型号以及现行生效的法律。对于所供应的设备或可能要供应的设备使用本用户手册而可能导致的损坏，荷马特概不负责，荷马特故意或存在重大过失的情况除外。有关使用本用户手册、维护和 / 或维修荷马特设备、荷马特或其官方的详细信息，请务必联系指定的经销商。我们已尽可能确保本用户手册的内容及精确性。但是，荷马特对于因使用本手册引起的故障及疏漏或者任何责任概不负责。如果对本用户手册的正确性或完整性存在疑问，请务必联系荷马特。

1.2 关于本手册

本手册中的原始说明用英文编写。本手册中的其他语言部分按原始说明译成。

1.3 定义

系统：	泵、软管和工具的总成。
泵：	提供液压流量和压力的设备。
软管：	柔性液压管道和快速接头的总成。
工具：	剪切钳、扩张器、多功能剪扩双用钳、顶杆或气缸等液压设备。
设备：	工具、软管、泵或配件。

1.4 概述

恭喜您购买此款荷马特产品。本用户手册提供相关设备的操作、维护、故障或安全事项说明。还介绍了有关整套荷马特系统的使用安全规则。对于不同的型号，本用户手册中的插图可能会略有差异。

每位参与操作、使用、维护和排除故障的人员务必阅读本用户手册并理解其全部内容，尤其是安全规则部分。

为了防止发生操作故障，并确保设备顺畅运行，请务必始终向操作人员提供本用户手册。

1.5 应用

本产品是紧急救助服务专用设备的一部分，用于切割、扩张或用力推开车辆或建筑物的结构部件。CORE™ 是一种专利产品，只能在 CORE™ 系统中使用。只能使用荷马特适配器。

1.5.1 系统要求

由于控制、操作压力和每种工具所需油量的差异，并非所有荷马特的泵、软管和工具的组合都适用。如果对系统的兼容性存有任何疑问，请务必咨询荷马特授权代理商。

1.6 拥有相关资质的人员

这套系统只能由经过专门培训的人员操作。并应遵循当地法律、安全和环境法规。只有荷马特持证技师才能修理本产品。

1.7 保修

有关保修条件，请参见一般销售条款和条件，可从当地荷马特授权代理商处获取。

荷马特提醒您注意，若出现以下情况，您购买的任何荷马特设备或系统的每项保修条件均会失效，并且必须对所有可能引起的产品义务和责任向荷马特进行赔偿：

- 维修和维护未严格按照使用说明进行，维修未由荷马特持证技师实施或者未经事先书面认可而实施；
- 擅自更改、结构变更、使安全设备失效、不当调整液压阀或进行错误修理；

- 使用了非指定类型的非正规荷马特零件或润滑剂；
- 设备或系统的使用欠妥、操作错误、不当、疏忽或未考虑其特性和 / 或用途。

1.8 符合性声明

本设备已通过 CE 认证。这表示本设备符合有关安全的基本要求。本设备随附有原始符合性声明。本文档的“技术规格”章节中列出了设计中相关的标准和指令。

2 安全规则

2.1 本手册中使用的符号说明

在本手册中，下列符号用于表示可能存在的危险。



危险

表示一个紧迫的危险情况，如果不避免，将导致死亡或严重伤害。



警告

表示潜在的危险情况，如果不避免，可能导致死亡或严重伤害。



小心

表示潜在的危险情况，如果不避免，可能导致轻微或中等程度的伤害。



注意

用于说明不涉及人身伤害的做法，如果不避免，可能导致财产损失。



备注

强调达到产品最佳使用效果的重要信息。本用户手册中，此符号会与产品使用或维护的所有相关规则同时出现。

请遵守这些规则和当地一般安全规则，并始终严格执行。
应向所有参与行动的人员介绍这些安全规则。

2.2 设备上的型号铭牌和 CE 标志

2.2.1 概述

参见 Fig. 1。

必须遵循设备上粘贴的所有安全和危险提示图形进行操作，并且保持图形清晰可见。

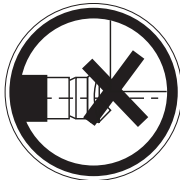
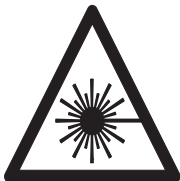


警告

不遵循这些说明操作，会导致严重的人身伤害、致命事故、系统损坏或造成损失。

2.2.2 特定标记

Pos.	标志类型	说明	零件号
A	型号铭牌	型号铭牌带以下项目： <ul style="list-style-type: none"> • 型号名 • 序列号 • 生产日期 • CE 标记 	请联系荷马特。
B		警告 请佩戴防护眼镜（或面罩）；	请联系荷马特。
		警告 请穿上具有良好护踝和护趾功能的安全鞋。	
		注 使用前，请阅读本用户手册。	
		警告 戴安全手套。	
		警告 请穿上具防火性能、采用反射材料的全身安全服。	
		警告 请佩戴头盔。	
B		危险 有夹伤身体部位的危险。	920. 000. 471.

Pos.	标志类型	说明	零件号
B		危险 装载夹头时不要偏离中心。	920.000.471.
C		危险 请勿直视激光束。	920.000.456.

2.3 一般安全规则

- 仅将本设备用于其指定用途。如果存在疑问或不确定性，请咨询荷马特授权代理商。
- 如需更换不清晰的安全符号、提示图形和信息标签，请从荷马特授权代理商处获取。
- 涂漆、塑料或橡胶零件对腐蚀性酸或液体无防腐性。请用大量的水清洗接触腐蚀性酸或液体的零件（电子零件除外）。请向荷马特授权代理商咨询防腐性列表。
- 快速接头内部和表面均要防尘。
- 焊接或打磨操作过程中，保护设备防止其接触到火花。
- 避免以不利健康的姿势操作。这会导致身体不适。
- 按照使用说明检查和维护。
- 只能由荷马特持证技师实施设备或系统改装。进行改装时，保留原始手册和改装手册。
- 只能使用荷马特指定的正规荷马特零件和维护产品。

2.4 人身安全

设备的使用或协助使用人员必须按照标准操作规程中的要求，采取所有人身防护措施。疏于采取人身防护措施会导致严重的人身伤害。使用产品过程中，请至少采取以下人身防护措施：

- 头盔；
- 防护眼镜或面罩；
- 安全手套；
- 全身安全服；
- 具有良好护踝和护趾功能的安全鞋。

2.5 设备安全规则

- 存放柱塞时，活塞打开 ± 5 毫米。
- 活塞收回时，注意会有卡住的危险。
- 确保负载始终处于夹头的中间位置。避免偏移负载，以免滑落。
- 确保夹头仅与要执行操作的物体接触。
- 防止尖锐物体接触活塞。损坏会导致密封泄漏。
- 使用前检查配件是否正确安装在活塞末端和 / 或固定侧。
- 车体不稳定时，使用柱塞支架以避免打滑。
- 不得同时使用多个延长管，夹头或其他配件始终须用于延长管的另一端。

2.6 系统操作安全规则

- 开始工作之前，先进行过程的危险评估（IEN-ISO 12100）。
- 让旁观者保持在一定距离之外，并且要格外留意周围人群和动物。
- 确保作业区已经做好明确安排，并且照明良好。

- 避免紧张不安，以循序渐进的方式执行操作。这样会降低发生错误、危险和事故的风险。
- 使用之前，检查设备有无损坏。如果设备状态不良，请勿使用，并咨询荷马特授权代理商。
- 站在稳定的基础面上，用双手握住设备。
- 只能通过便携把手握住设备。切勿将软管的任何部分用作便携把手。
- 操作过程中，切勿处于物体和设备之间。
- 使用设备过程中要持续关注设备及其结构的状态。
- 必须固定可能飞散的物体零件。
- 如果系统正处于压力状态下，切勿连接或脱开快速接头。
- 只使用正规荷马特配件，并确保已经正确安装。
- 确保身体部位切勿处于移动零件之间。身体部位可能会有压伤或割伤的危险。
- 确保紧急制动把手不被卡住。
- 如果系统发出奇怪的噪音或出现异常现象，请立即停止操作。
- 如果设备漏油，请立即停止操作。液压油在压力下泄漏会渗入皮肤，导致严重的人身伤害。一旦液压油进入人体，请立即到医院就医。向医护人员说明液压油的规格。
- 将不用的设备立即装回工具站。
- 请遵守操作中所使用的其他设备适用的安全规则。

2.7 维护安全规则

- 执行维护作业时，请采取人身防护措施。
- 切勿以可能危及安全的方式操作。
- 确保设备不会滚动或翻倒。控制器和驱动器必须关闭并加以保护，防止意外启动。
- 确保移动零件不会突然移动。
- 操作中使用过的或泄漏的油液和其他产品都必须收集起来，并按照环保方式处置。

3 说明

3.1 设备

撞锤是救援设备的一部分，可帮助救援受害者。此工具在救援操作中使用，用于强力分开结构部件或汽车零件。撞锤有三种型号：单面、双面和伸缩。伸缩型号大小不一，大则可以达到较大的扩展长度，小则可置于密闭的空间。一些撞锤具有可互换的头，以便使用各种用途的配件。撞锤作为手持工具，可由一人操作。用1根或多根软管将工具连接至泵。一侧或两侧是带夹头的活塞。液压气缸使该活塞轴向移动。采用高液压意味着这些工具可产生巨大的力量。

3.2 类型标示

示例：TR 5340 LP

数字	举例	说明
1-2	TR	撞锤支架类型 TR = 伸缩撞锤
3-6	5340	类型编号
7-8	LP	激光笔

3.3 产品标识

参见 Fig. 2。

- | | |
|-------------------|------------------|
| 1 夹头 | 8 LED 灯 |
| 2 气缸 | 9 照明灯开关 |
| 3 伸缩式撞锤 | 10 LED 灯电池 (不可见) |
| 4 柱塞 | 11 激光束 |
| 5 紧急制动把手 | 12 激光开关 |
| 6 CORE™ 快速接头 (凸形) | 13 激光束电池 (不可见) |
| 7 便携把手 | |

3.4 技术规格

说明	单位	TR 5340 (LP)	TR 5350 (LP)	TR 5370 (LP)
最大工作压力	(bar/Mpa)	720 / 72		
	psi	10443		
缩回长度	毫米	335	560	635
	英寸	13.2	22	25
伸展长度	毫米	610	1285	1510
	英寸	24	50.6	59.5
第 1 柱塞伸展行程	毫米	150	375	450
	英寸	5.9	14.8	17.7
第 2 柱塞伸展行程	毫米	125	350	425
	英寸	4.9	13.8	16.7
总伸展行程	毫米	275	725	875
	英寸	10.8	28.5	34.5
第 1 柱塞最大伸展力 (HSF)	kN / t	217 / 22.1	217 / 22.1	231 / 23.6
	磅力	48784	48784	51931
第 2 柱塞最大伸展力 (LSF)	kN / t	101 / 10.3	101 / 10.3	111 / 11.3
	磅力	22706	22706	24954
液压油类型	-	ISO-L HV VG 15/22		
所需油量 (有效)	立方厘米 12	525	1354	1764
	盎司	17.8	45.8	59.6
灯电池类型	-	1.5V AA		
重量 (待用)	千克	9.2	14.6	16.9
	磅	20.3	32.2	37.3
尺寸 (AxBxC) 参见 Fig. 3。	毫米	280 x 109 x 335	280 x 109 x 560	281 x 109 x 635
	英寸	11 x 4.3 x 13.2	11 x 4.3 x 22	11.1 x 4.3 x 25
温度范围	° C	-20 + 55		
	° F	-4 + 131		
EN 13204	-	TR217/150- 101/125-9.2	TR217/375- 101/350-14.6	TR231/450- 111/425-16.9
指令		2006/42/EC, NFPA 1936		

3.5 配件

默认情况下, 撞锤两侧都有夹头。这些夹头可以拆卸并更换配件。

参见 Fig. 10。

说明	位置	型号	TR 5340 (LP)	TR 5350 (LP)	TR 5370 (LP)
柱塞支架	1	HRS 22	150.181.011	150.181.011	150.181.011
		HRS 22 NCT	150.003.105	150.003.105	150.003.105
延长管	2	250 mm	150.182.337	-	-
	3	450 mm	150.182.336	-	-
夹头	4	激光笔	150.182.333	150.182.333	150.182.333
	5	基本	150.014.668	150.014.668	150.014.668
	-	基座侧	150.182.335	-	-
撬端	-	XRS01	151.001.164	151.001.164	151.001.164

3.5.1 夹头

每个撞锤默认配 2 个夹头。额外的夹头可按需订购。

3.5.2 柱塞支架

柱塞支架是在不稳定条件下使用的车身配件。它具有一个安全推出点，用于防止打滑。柱塞支架有三个推出点，可与每个撞锤组合使用。推出点为圆杆，夹头置于其上。

3.5.3 延长管

延长管使得在较长的长度上也能进行伸展。延长管只能放在撞锤的固定侧。并不是每种型号的撞锤上均可安装延长管。根据不同的模式，延长管具有不同的长度。切勿同时使用多个延长管。务必在延长管的一端使用夹头或其它配件。

3.5.4 激光夹头

激光夹头可突出显示夹头可能接触到车辆的区域。激光夹头只可以放在工具的柱塞侧。



警告

请勿直视激光束。

(2 类激光产品依据 DIN EN 60825-1: 2008-05 I=650 nm P0<0.75 mW)

3.5.5 侧撑

侧撑是在较大面积脆弱结构上施加撞锤作用力的辅助配件。

侧撑中心有一个可以放置夹头的推出杆。

可用于车辆内：

- 在仪表板和后座之间。
- 顶住车顶与底板。

4 首次使用准备

4.1 概述

- 检查设备是否完好、有无损坏。如果存在损坏，请勿使用此设备；此时请与荷马特授权代理商联系。
- 检查紧急制动把手的操作情况，返回中间位置。
- 检查夹头是否放置正确。

4.2 安装 LED 灯的电池

见 Fig. 7。

LED 照明灯的电池安装在便携把手上。电池的使用寿命为 ± 6 个小时。

- 拧松两个螺丝 (B)，拆下电池盖 (C)。
- 将电池 (A) 装入便携把手上的电池舱中。
- 重新安装电池盖并拧紧螺丝。

5 操作

5.1 系统操作

5.1.1 概述

系统是液压泵、软管和一个或多个工具的总成。

液压泵由内燃机、电动机、以及气动、手动或脚力驱动。此泵可移置液压油，并能够聚集压力。软管用于在泵和工具之间输送液压油。

工具配有液压气缸，此气缸上带有可轴向移动的活塞。如果气缸从底部注满，活塞下侧会聚集压力，这样它就会向外推。如果气缸从顶部注满，则活塞将会受力返回气缸。

气缸的移动方向由一个控制阀决定，即所谓的紧急制动把手。紧急制动把手可以向左或向右转，因此可决定活塞移动的方向。在中间位置，气缸内无压力聚集，液压油在无压力的情况下流回泵中。如果释放紧急制动把手，其将自动返回中间位置，使活塞立即停止移动。

在剪切钳、扩张器和多功能剪扩双用钳等工具中，活塞的轴向移动会带来切割或扩张运动。

软管是将泵和工具连接到一起的设备，由此可形成一个封闭系统。

5.2 CORE™ 快速接头

CORE™ 系统的液压软管是单管系统，由外部低压回路软管内嵌高压供应软管组成。凹形快速接头具有一项独特的功能：断开连接后，它能够在内部连接供油和回油管路。这就意味着可以在不中断软管液压油供应的情况下连接和脱开工具。

5.3 连接液压软管

5.3.1 概述



小心

切勿使用损坏的快速接头。

切勿使用钳子或类似工具连接液压快速接头。

5.3.2 带 CORE™ 快速接头的软管

见 Fig. 4。

- 拆下快速接头上的防尘盖。
- 检查快速接头有无灰尘以及是否损坏，如有需要，进行清洁。
- 将两个快速接头连接到一起：握住两个接头，将凸形快速接头一次性推入凹形快速接头中。凹形快速接头的外环必须按箭头反方向移动。
- 拉动两个快速接头，检查使用正常手力是否无法拉开接头。
- 将两个防尘盖彼此插入以防止灰尘。



注意

在存放软管时，切勿将两端连在一起。

5.4 断开液压软管连接

5.4.1 概述



小心

切勿使用钳子或类似工具断开液压快速接头连接。

5.4.2 带 CORE™ 快速接头的软管

见 Fig. 5。

- 拆下彼此的防尘盖。
- 脱开快速接头：转动凹形快速接头外环，然后按照箭头方向滑动。凸形快速接头会脱落。
- 去除快速接头和防尘盖上的灰尘和油污。
- 重新装上凹形快速接头和凸形快速接头上的防尘盖。

5.5 操作紧急制动把手

紧急制动把手用于测定活塞的移动。在中间位置，气缸内无压力聚集，液压油在无压力的情况下流回泵中。如果释放紧急制动把手，它将自动返回空档位置，使活塞停止移动。

	<p>在此位置握住紧急制动把手可打开工具 / 刀片。压力在工具中积聚。油在没有压力的情况下从工具中流回</p>
	<p>在此位置握住紧急制动把手可关闭工具 / 刀片。压力在工具中积聚。油在没有压力的情况下从工具中流回</p>

5.6 灯开关的操作

在便携把手上有一个用于内置 LED 灯的开关。

- 按下灯开关即可开关 LED 灯。
- 当按下灯开关 LED 灯不亮时，说明应当更换 LED 灯的电池。

5.7 操作激光笔

5.7.1 操作灯开关

夹头上是一个开关，可用于激光笔。参见 Fig. 2,12。

- 按下灯开关来打开激光笔。
- 再次按下灯开关来关闭激光笔。

5.7.2 更换激光笔的电池

按下开关，激光笔不工作，则应更换激光笔的电池。参见 Fig. 9。

- 拆下弹簧 (B)。
- 拆下夹头。
- 更换电池盒 (A) 中的电池



注意

电池类型：CR1/3N 3V 170 毫安锂电池

5.8 凸轮和钢球连接系统

参见 Fig. 8。

槽 (E) 和凸轮 (A) 中的钢球 (C) 用于将配件固定到位。

5.8.1 连接

- 将配件 (F) 的凸轮 (A) 置于切口 (D) 前方。
- 将配件推到撞锤 (B) 处直至钢球 (C) 嵌入槽 (E) 中。
- 将配件朝着撞锤转动 180 °，使切口能提供额外的锁定力。

5.8.2 拆卸

- 通过转动将配件 (F) 从撞锤 (B) 上取下，同时拉动它。当凸轮到达切口 (D) 处，该附件被释放。

5.9 释放未连接软管和工具内的压力

5.9.1 概述

温度差异会导致未连接软管和工具中出现过压现象。过压会导致零件无法连接。可使用压力释放工具排除过压。所有荷马特软管系统均提供此配件，默认情况下随各台液压泵一同提供。



注意

建议您在手边准备一个以上此类工具。

5.9.2 CORE™ 系统

参见图 Fig. 8。

- 将压力释放工具挂在凸形快速接头 (1) 上。
- 顺时针方向 (2) 旋动旋钮以释放压力。这样，一些油会被释放。
- 逆时针方向 (3) 旋动旋钮。
- 拆下快速接头 (4) 上的压力释放工具。

6 使用

6.1 概述

救援系统设备必须始终准备就绪，随时待用。即使用之后、收存之前，必须立即进行检查和检验。



警告

确保您了解所有最新的安全规则，并且掌握了所用系统全部设备的使用方法。
如果设备正在使用中或系统正处于压力状态下，切勿尝试连接或脱开液压快速接头。

6.2 使用前

6.2.1 连接液压软管

- 将液压软管与工具和泵连接。参见章节 5.3。
- 启动泵。

6.3 使用期间

6.3.1 概述

活塞打开和关闭的速度相对较快，直到遇到阻力。现在，泵中会聚集起所需的压力，同时持续进行扩张、牵引或挤压操作。



危险

挤压或夹伤身体部位的危险。请注意，液压工具的力量很大，只能使用原装的荷马特配件，不得使用其他的紧固件或链条

6.3.2 扩张



警告

切勿让尖锐的物体接触活塞。

切勿过度施力。如果施力过大，活塞会从开口处伸出，造成损坏。



小心

禁止同时使用多个延长管。

不要使用没有夹头等配件的延长管。

避免偏移负载，以免滑落。

气缸和配件之间的活塞收回时，注意会有卡住的危险。

- 确保夹头或其他配件已正确安装在活塞的末端和固定侧。
- 将撞锤放在要伸展的部件之间。
- 伸展工具以拆分部件。

6.3.3 更换工具

在使用过程中更换工具：

- 将软管与使用中的工具断开。参见章节 5.4。
- 将软管与其他工具相连。参见章节 5.3。

6.4 使用后

6.4.1 关机和断开连接

- 缩回活塞，将其张开 ± 5 mm，使工具能在存放时不受压力。
- 关闭液压泵。
- 断开液压软管与工具和泵的连接。参见章节 5.4。

6.4.2 检查

- 检查系统是否完好、是否漏油或有无损坏。如果有漏油或损坏，请勿使用此撞锤，并与荷马特授权代理商联系。
- 检查配件是否完好、有无损坏。如果损坏较为严重，将其更换。
- 检查配件连接系统的运行情况。如有问题，请交由荷马特经销商处理。
- 确保装有夹头。
- 检查紧急制动把手的操作情况，应顺利返回中间位置。
- 检查活塞有无损坏。

6.4.3 清洁和收存

- 收存之前，请对工具和所使用的配件进行清洁。

- 清洁接头，并确保已经装上防尘盖。
- 如果在潮湿环境中使用过，请将工具擦干。在钢制零件上涂上一层薄薄的 WD-40 防腐油。
- 将工具收存在干燥、通风良好的环境中。

7 故障排除

7.1 概述

如果采用上述解决办法并未产生所需的效果或者有其他问题，请咨询荷马特授权代理商。对于故障或修理，请务必详细提供设备的型号和序列号。

7.2 接头未连接或断开

可能原因	解决办法
接头前端有污垢。	清洁快速接头。
工具和 / 或软管正处于压力状态下。收存和运输过程中，由于温度波动会发生这种情况。	使用减压工具来释放压力。
母接头有问题。	由荷马特持证技师修理。
接头未正确放置，无法彼此连接。	将两个接头彼此正确地定位，并且一次性将其压到一起。
接头未正确放置，无法彼此断开连接。	断开连接时，支撑并引导公接头脱开。
母接头的卡环被污垢堵塞。	检查母接头的卡环，并清洁。

7.3 接头无法保持连接

可能原因	解决办法
连接过程中外环卡住。	连接过程中，握住软管的弯曲限制部位。
母接头的锁定结构不起作用。	<ul style="list-style-type: none"> • 使用干净的自来水清洁母接头。 • 将其擦干，并在外环内侧涂上防腐油。 • 反复安装并拆下防尘盖，直至外环弹回。
母接头有问题。	由荷马特持证技师修理。

7.4 工具不工作或运作情况不佳

可能原因	解决办法
一个或多个接头连接不正确。	断开并重新连接接头。
泵上的卸压阀已经打开 (CORE™ 系统)。	使用螺丝刀逆时针转动到底，关闭卸压阀。
泵中无油。	检查工具和泵的油含量。 <ul style="list-style-type: none"> • 如有必要，请添加液压油。 • 如果不兼容：则 更改组合工具和泵。
系统中存在空气。	CORE™ 系统： <ul style="list-style-type: none"> • 将软管与工具断开。 • 使泵空转一分钟。 • 连接工具。 • 完全打开并关闭工具（一次）。
泵中未聚集任何压力。	请参见液压泵的用户手册。

7.5 工具的安全阀处漏油

可能原因	解决办法
工具负载太高（断开连接）。	由荷马供应商清洗或更换阀门。

7.6 紧急制动把手卡住或不能自动返回中间位置。

可能原因	解决办法
紧急制动把手有问题。	由荷马特持证技师修理。

7.7 LED 灯光线微弱或根本无法照明

可能原因	解决办法
电池（几乎）耗尽。	更换电池。

8 维护

8.1 概述

有关标准安装的说明，请参见荷马特官网的服务与支持部分。

设备如果得到正确维护，不仅能够保证操作安全性，还能延长使用寿命。



警告

进行维护作业时，请务必遵循相关的安全规则。穿戴指定的个人防护设备。

8.1.1 危险物质



警告

操作中使用过的或泄漏的油液和其他产品都必须收集起来，并按照环保方式处置。

8.2 维护材料

应用	维护材料类型	用量
钢质零件	WD-40 防腐油	根据需要
	Valvoline 的 Tectyl ML（长期防腐）	根据需要
液压快速接头	WD-40 防腐油	根据需要

更多备件信息，请联系荷马特授权代理商。

8.3 维护计划安排

本计划是根据平均水平来安排的。荷马特可为您提供专门的维护计划安排，具体取决于设备的使用强度。

对象	操作	时间间隔					
		每次使用之后	每个月或之后 每工作 10 小时	每 3 个月或之后 每工作 25 小时	每 6 个月或之后 每工作 50 小时	每 100 个工作小时之后	荷马特授权代理商每年维护。
概述	检查	x					x
液压快速接头	检查、清洁、润滑	x					x
防尘盖	检查、清洁、润滑	x					x
液压软管	检查	x					x
夹头	检查	x					x
配件	检查	x					x
配件的连接系统	检查		x				x
活塞	检查		x				x
便携把手	检查		x				x
紧急制动把手	检查		x				x
照明灯	检查	x					x

8.4 维护操作

8.4.1 概述

- 每次使用之后：
 - 检查工具的操作情况。
 - 检查工具是否损坏、有无泄漏。如果工具无法正常操作和 / 或出现泄漏，请荷马特持证技师进行修理。

8.4.2 液压快速接头

- 检查快速接头是否损坏。请荷马特持证技师更换损坏的快速接头。
- 在温水和软皂溶液中清洁快速接头。
- 擦干快速接头。
- 用液压油或注入 WD-40 润滑接头的一端
- 将 WD-40 注入到背部和锁定环之间的空间，润滑锁定环。
- 连接快速接头并检查接头是否会自动锁定。用正常手力拉开软管检查锁定效果。接头必须不会滑开。
- 转动锁环并向后拉动，拆下快速接头。
- 多次连接和断开快速接头，以增强锁定系统的内部润滑效果。

8.4.3 防尘盖

- 检查防尘盖有无损坏。更换任何损坏的防尘盖。
- 用自来水清洁防尘盖。擦干防尘盖，并涂上防腐油。

8.4.4 液压软管

- 在温水和软皂溶液中清洁软管。

- 检查软管是否损坏、有无泄漏。如果软管泄露、扭结、增强盖可见、出现水泡或者膨胀超过 1 毫米，请更换软管。如有疑问请联系荷马特授权代理商，对损坏程度进行评估。
- 不管软管使用状况及其外观如何，请自生产之日起 10 年内进行更换。生产日期是测试代码的一部分，测试代码的前 4 位表示软管的生产日期 (yymm****)。

8.4.5 夹头

检查夹头是否损坏。更换损坏的夹头。

8.4.6 配件

- 检查配件是否损坏、脏污或完好。更换损坏的配件，并确保配件齐全。
- 用干净的自来水除去污垢。将配件擦干。在外部钢制零件上涂上防腐油。

8.4.7 配件的连接系统

- 检查固定侧和活塞端的连接系统是否损坏和操作是否正常。如果连接系统无法正常操作和 / 或出现泄漏，请荷马特持证技师进行修理。

8.4.8 紧急制动把手

- 检查紧急制动把手是否返回中间位置。
- 检查紧急制动把手的工作情况。如果紧急制动把手无法正常操作，请荷马特经销商进行修理。

8.4.9 活塞

- 检查活塞有无损坏。如果活塞损坏，必须由荷马特持证技师进行修理。

8.4.10 便携把手

- 检查便携把手是否损坏。更换损坏的便携把手。
- 检查便携把手的安装情况。如有必要，牢牢固定。

8.4.11 照明灯

- 检查照明灯。
- 如果照明灯光线微弱或无法照明，请更换电池。
- 如果用新电池仍无法解决问题，请荷马特持证技师对照明灯进行修理。

8.5 代理商年度维护

建议由拥有一定知识和必要工具的荷马特认证技术人员进行年度设备检查、设置和测试（另请参见 1.7 节）。

荷马特授权代理商可与您签约进行年度维护。

8.6 长期收存

- 关闭工具，然后再打开 ± 5 mm，则工具可在无压力的情况下存放。
- 将设备收存在干燥、通风良好的环境中。在外部钢制零件上使用额外的防腐油

9 到期停用 / 回收利用

产品服务周期终止时，设备可报废并回收利用。

- 确保不再使用已经报废的设备。
- 确保设备中不含有任何增压元件。
- 回收设备中使用的各种材料，如钢、铝、NBR（丁腈橡胶）和塑料。

-
- 将所有危险物质单独收集起来，并按照环保方式处置。
 - 有关产品的回收利用，请咨询荷马特授权代理商。

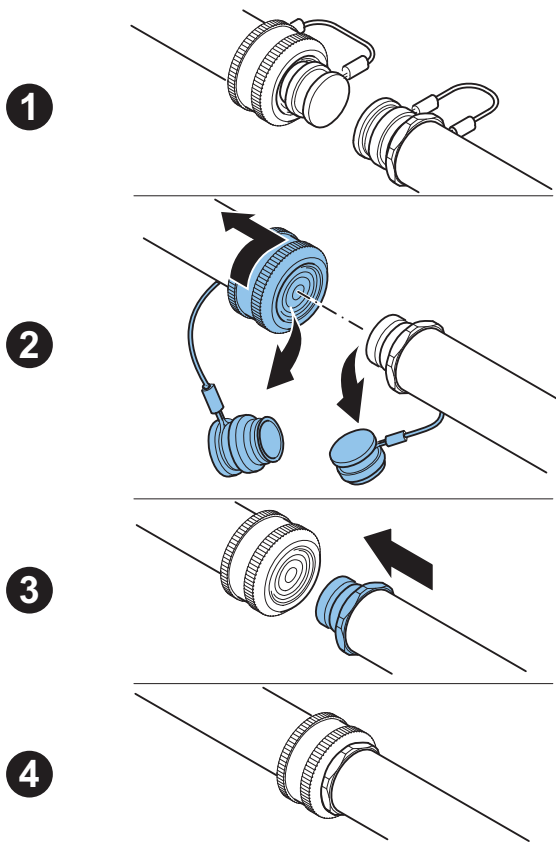


Fig. 4

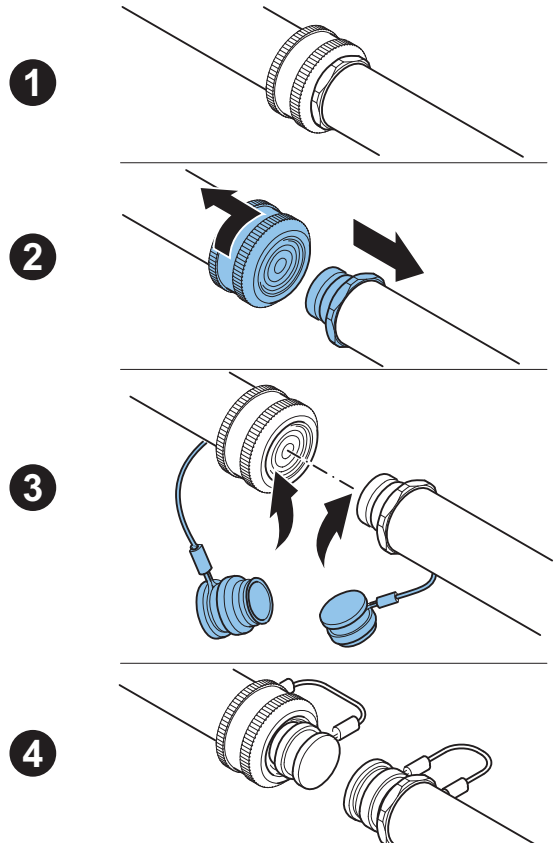


Fig. 5

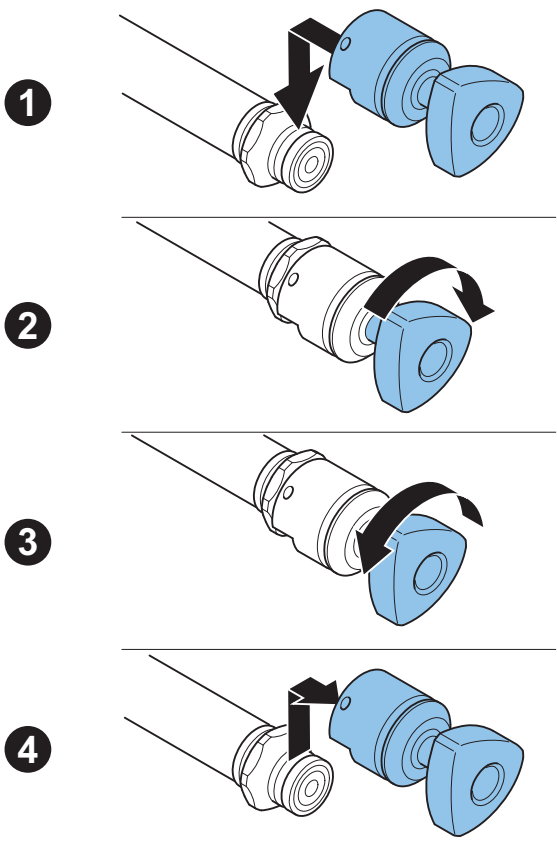


Fig. 6

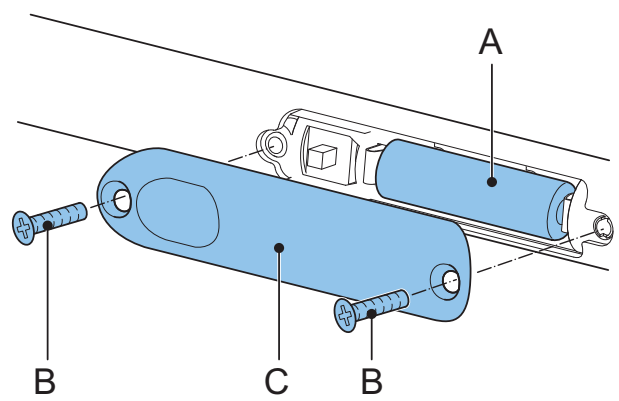


Fig. 7

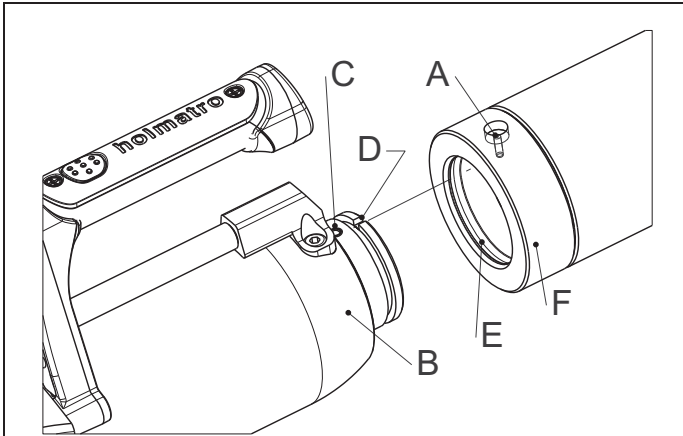


Fig. 8

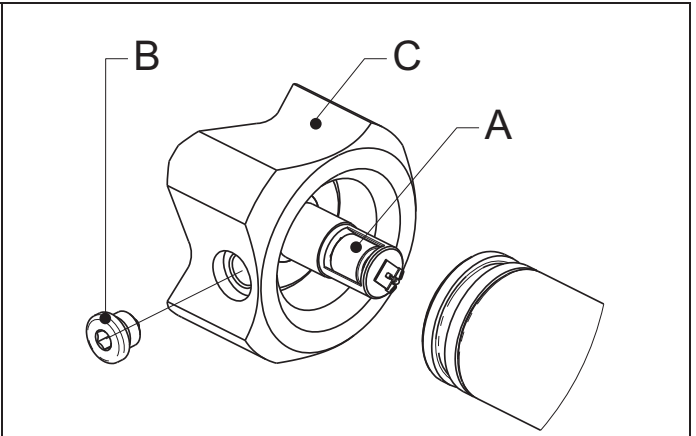


Fig. 9

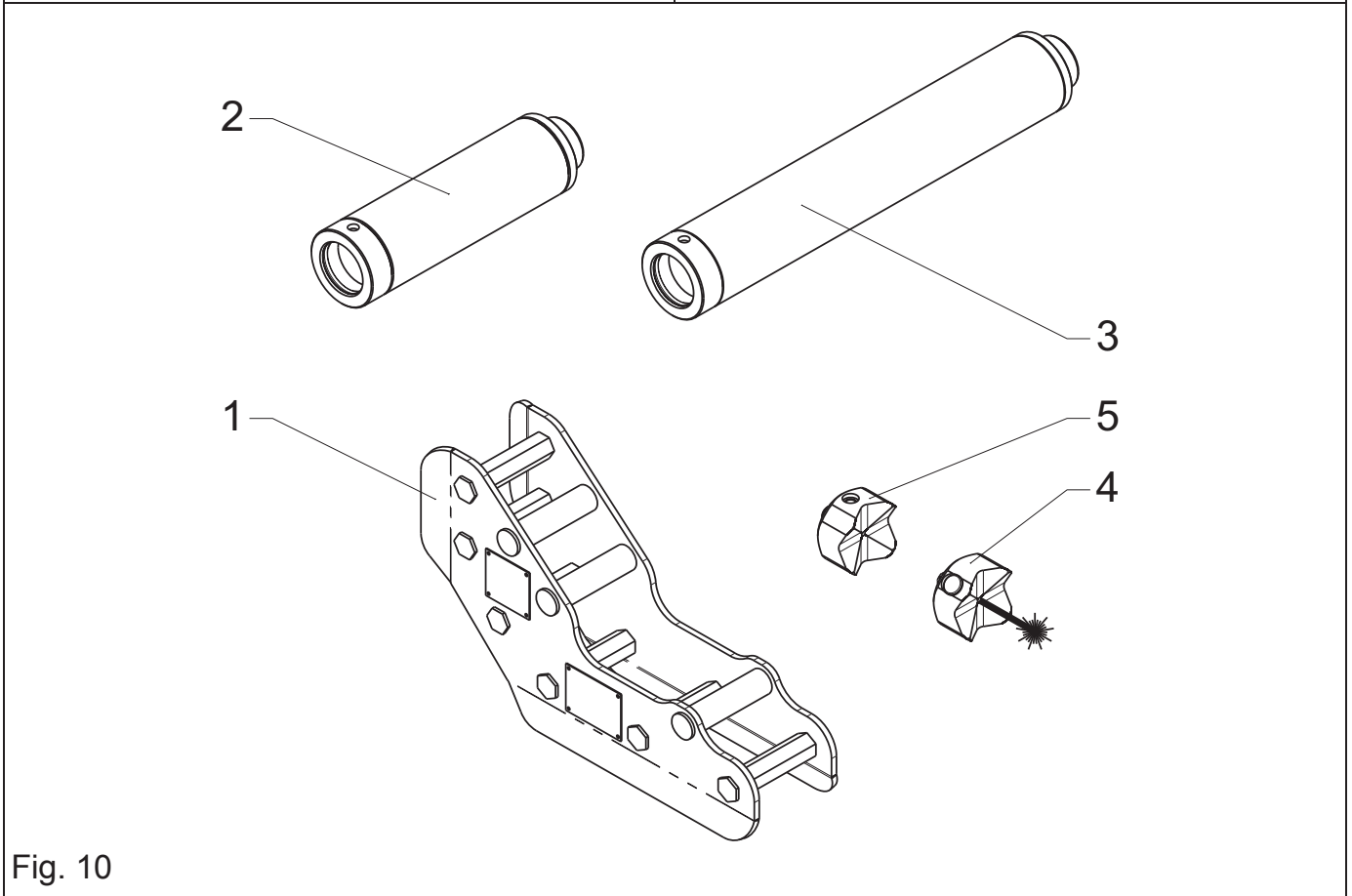


Fig. 10

Contact information

Holmatro Netherlands

Zalmweg 30
4941 VX, Raamsdonkveer, The Netherlands
Tel.: +31 (0)162 - 589200
Fax: +31 (0)162 - 522482
e-mail: info@holmatro.com
home page: www.holmatro.com

Holmatro USA

505 McCormick Drive
Glen Burnie, MD 21061, U.S.A.
Tel: +1 410 768 9662
Fax: +1 410 768 4878
e-mail: info@holmatro-usa.com
home page: www.holmatro.com

Holmatro China

庞金路 1801 号
苏州吴江经济技术开发区
215200 中国
电话: +86 512 6380 7060
传真: +86 512 6380 4020
电子邮件: china@holmatro.com
主页: www.holmatro.com